

fluid
technology
solutions

beinlich.*pump
systems*

ZPD

Außenzahnrad-Dosierpumpen

External gear dosing pumps





SIEBEN JAHRZEHNTE PUMPENSYSTEME

Beinlich Pumpen GmbH ist ein internationaler Anbieter von Dosier- und Förderpumpen für industrielle Anwendungen in verfahrenstechnischen und hydraulischen Anlagen. Beinlich bietet eine große Auswahl an Hochleistungsaußen- und Innenzahnpumpen, Hochdruck-Radialkolbenpumpen und Exzentrerschneckenpumpen und verfügt über ein in 70 Jahren aufgebautes technisches Wissen in der Pumpentechnologie. Sowohl die optimale Auswertung individueller Kundenanforderungen als auch die genaue Beobachtung der Märkte führen zu einer kontinuierlichen Weiterentwicklung der Produkte. Das Unternehmen, mit Sitz in Gevelsberg, wurde 1951 gegründet und gehört zur Echterhage Gruppe.

Mit der Herausgabe dieses Kataloges erlöschen sämtliche Angaben aus früheren Publikationen. Änderungen und Abweichungen bleiben Beinlich vorbehalten. Für mögliche Druckfehler übernimmt Beinlich keine Haftung. Vervielfältigung, auch Auszüge, sind nur nach schriftlicher Genehmigung durch Beinlich gestattet. Beinlich behält sich das Recht vor, jederzeit technische Änderungen durchzuführen. Stand: 11/2024

SEVEN DECADES PUMP SYSTEMS

Beinlich Pumpen GmbH is an international supplier of dosing and transfer pumps for industrial applications in process engineering and hydraulic systems. Beinlich offers a large selection of high-performance external and internal gear pumps, high pressure radial piston pumps and progressive cavity pumps and has acquired an extensive technical knowledge in pump technology for more than 70 years. Both the optimal evaluation of individual customer requirements and the precise observation of the markets lead to a continuous development of the products. The company, based in Gevelsberg, was founded in 1951 and is part of the Echterhage Group.

The current publication of this catalogue supersedes all information from previous publications. Beinlich reserves the right to make changes and substitutions. Beinlich is not liable for any printing errors. Reproduction, including excerpts, is permitted only after written approval by Beinlich. Beinlich reserves the right to modify technical data at any time. Last revised: 11/2024

ALLGEMEINE PRODUKTINFORMATIONEN
GENERAL PRODUCT INFORMATION

4

ABMESSUNGEN
DIMENSIONS

28

LEISTUNGSDATEN
PERFORMANCE CHARACTERISTICS

58

BAUREIHE ZPD

DOSIERPUMPE DER BAUREIHE ZPD

Unsere vielseitigste Linie der Außenzahnradpumpen, die ZPD, wurde bereits in unzähligen Anwendungen weltweit eingesetzt. Der Erfolg der Pumpe liegt in den zahlreichen Anpassungen, die kundenspezifisch für die jeweilige Anwendung optimiert werden. Erhältlich ist die ZPD mit Grauguss- oder Edelstahlgehäuse. Aus 42 Fördervolumina, 5 Wellenabdichtungen, verschiedensten Lagerwerkstoffen sowie Anlaufscheiben kann die optimale Lösung gewählt werden. ZPD Pumpen sind besonders für das Dosieren in einem breiten Förderbereich geeignet. Der durchschnittliche volumetrische Wirkungsgrad liegt bei über 90%.

Komplette Pumpenaggregate oder individuell angefertigte Einzelkomponenten werden unter anderem in der Chemie-, Farb-, Lack-, Hydraulik-, Kunststoff-, Lebensmittel- und Pharmaindustrie, sowie in den Bereichen Ölhydraulik und Zwei- und Mehr-Komponenten-Maschinen als auch im Schiffsbau und in der Luft- und Raumfahrtindustrie eingesetzt. Basierend auf umfangreichen Erfahrungen in der Dosierung technisch anspruchsvoller Medien entwickeln wir maßgeschneiderte, innovative und effiziente Lösungen. Durch unsere Flexibilität können wir schnell auf Kundenwünsche und neue Marktanforderungen reagieren.

HOCHPRÄZISE DOSIERPUMPE ZPDA

Neben der Serie ZPD für Dosieranwendungen, Ölhydraulik und Verfahrenstechnik produziert Beinlich auch die hochpräzisen Dosierpumpen der Baureihe ZPDA. Diese können mit aufgebautem Volumensensor und Anschlussblock geliefert werden, erfüllen höchste technische Standards im Pumpenbau und wurden speziell für Anwendungen mit höchsten Präzisions- und Genauigkeitsansprüchen entwickelt.

Die technischen Details zu diesen Pumpen sind im separaten Katalog „Außenzahnrad-Dosierpumpen ZPDA“ aufgeführt. Welche Baureihe bei der Entwicklung neuer Anlagen zum Einsatz kommt, entscheiden wir stets projektbezogen in Abstimmung mit dem Kunden.

ZPD SERIES

GEAR DOSING PUMP ZPD SERIES

Our most flexible line of external gear pumps, the ZPD has been used in countless applications over the world. The basis of its success stems from the numerous modifications which can be customer-specifically optimised for the respective application. The ZPD is available with cast iron or stainless steel housing. The optimum solution can be selected from 42 theoretical displacement sizes, 5 shaft seal options and multiple bearing and wear plate choices. ZPD gear pumps are specifically used for wide flow range metering applications and transfer applications. The average volumetric efficiency is over 90%.

Complete pump units or individual components are applied in the chemical, dyes and paints, coatings, oil hydraulics, plastics, food and pharmaceutical industries, in two- and multi-component machines as well as in the shipbuilding, aircraft and aerospace construction. Based on extensive experience in the dosing of technically demanding media, we develop customized, innovative and efficient solutions. Our flexibility allows us to react quickly to customer needs and new market requirements.

HIGH PRECISION GEAR DOSING PUMP ZPDA

In addition to the ZPD series for dosing applications, oil hydraulics and process technology, Beinlich also produces the high-precision dosing pumps of the ZPDA series featuring a mounted flow meter and connection block. The ZPDA series meet the highest technical standards in pump design and have been specially developed for applications with the highest precision and accuracy requirements.

The technical details of these pumps are listed in the separate catalogue "External Gear Dosing Pumps ZPDA". When developing new systems, we decide which series is to be preferred on a project-related basis in consultation with the customer.

INHALT

6	Aufbau
7	Ausführungen
7	Wellenabdichtung
7	Sonderausführungen
7	Drehrichtung
7	Lagerauswahl
8	Zubehör und Anbauvarianten
9	Einbauvarianten inkl. Motor
10	Anwendungen und Fördermedien
12	Betriebskenngrößen
12	Fördervolumen cm ³ /U
12	Drehrichtung
12	Saug-/Druckanschlüsse
12	Verzahnungsart
12	Drehzahlen
12	Viskosität
12	Umgebungstemperatur
12	Mediumtemperatur/Betriebstemperatur
13	Betriebsdrücke und Drehzahlbereiche
14	Berechnungsgrundlagen
15	Viskositätsfaktoren
16	Ausführungen
17	Werkstoffpaarungen
18	Wellenabdichtungen
20	Dichtungsempfehlung
21	Kombinationsvorgabe
22	Typenschlüssel
26	Kenndaten, Technische Hinweise
26	Drehzahlempfehlungen ohne/mit Füllstoffe
26	Umrechnungen
26	Umgebungstemperatur
26	Mediumtemperatur
27	Modernste Fertigung und Montage

CONTENT

Construction
Versions
Shaft seal
Special designs
Sense of rotation
Bearing selection
Accessories and assembling options
Installation options incl. motor
Applications and fluids
Operating conditions
Displacements cc/rev
Sense of rotation
Suction/pressure ports
Type of gears
Speed
Viscosity
Ambient temperature
Fluid temperature/operating temperature
Operating pressures and speed ranges
Calculation basis
Viscosity factors
Versions
Material combinations
Shaft seals
Seal recommendation
Combination allowance
Type key
Specifications, technical indication
Speed recommendations without/with fillers
Conversions
Ambient temperature
Fluid temperature
Modern production and assembly

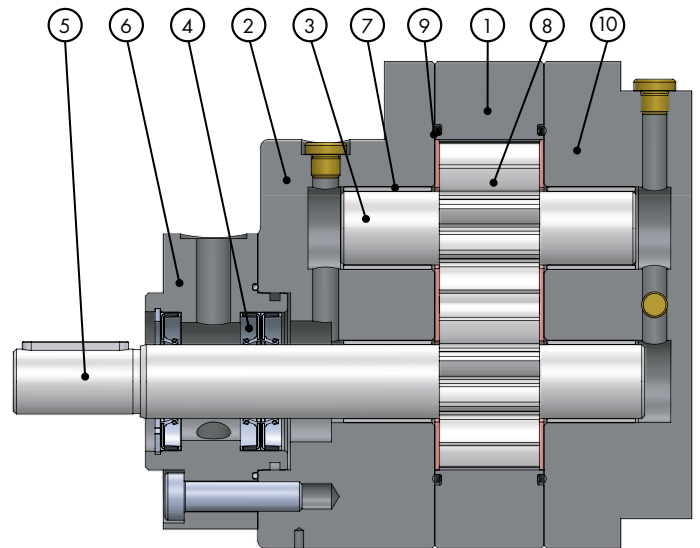
AUFBAU

- 1 Mittelplatte
- 2 Vorderplatte
- 3 Pumpenwelle
- 4 Abdichtung (können unterschiedlich sein)
- 5 Antriebswelle
- 6 Dichtungsträger
- 7 Gleitlager
- 8 Zahnrad
- 9 Gleitbrille (KIN)
- 10 Rückplatte
- 11 Anlaufscheibe (KIS)

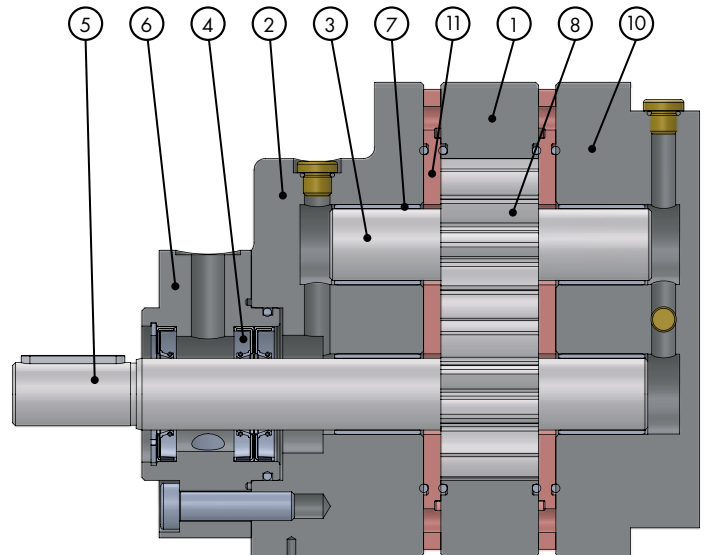
- 1 Center plate
- 2 Front plate
- 3 Driven shaft
- 4 Seal (can differ)
- 5 Drive shaft
- 6 Seal supporting collar
- 7 Sleeve bearings
- 8 Gear
- 9 Sliding plate (KIN)
- 10 Rear plates
- 11 Wear plates (KIS)

CONSTRUCTION

KIN



KIS



AUSFÜHRUNGEN

WELLENABDICHTUNG

Die Auswahl der Wellenabdichtung erfolgt anwendungsbezogen und ist abhängig von den jeweiligen technischen Anforderungen an Fluid- und Temperaturbeständigkeit, Eingangsdruck und andere Faktoren. Es stehen folgende Varianten zur Verfügung:

- 3-fach Radialwellendichtring mit Sperrkammer
- Gleitringdichtung mit Sperrkammer
- Stopfbuchsenpackung
- Spalttopf mit Magnetkupplung

SONDERAUSFÜHRUNGEN

Entsprechend der Anforderung und Anwendung stehen diverse Sonderausführungen zur Verfügung, wie unterschiedliche Materialpaarungen, Beschichtungen für verschleißfeste Ausführungen, Beheizung und Anbaumöglichkeiten sowie auch mehrstufige Varianten. Bitte richten Sie hierzu Ihre spezifische Anfrage an uns. Wir beraten Sie gerne.

DREHRICHTUNG

Die Pumpe darf nur in der angegebenen Drehrichtung betrieben werden! Z.B. Drehrichtung „L“ LINKS = Standard, gesehen auf Antriebswelle:

S= Sauganschluss **D**= Druckanschluss

Der angebrachte Pfeil zeigt die Drehrichtung an, NICHT die Durchflussrichtung.

LAGERAUSWAHL

Entscheidende Kriterien für die Auswahl der geeigneten Lagerwerkstoffe sind Eigenschaften des Fördermediums wie Schmierfähigkeit, Viskosität und Temperaturbereich, Eigenschaften wie Betriebsdruck, Drehzahlbereich und die Pumpenbaugröße. Es stehen unterschiedliche Lagermaterialien zur Auswahl, welche von Beinlich applikationsspezifisch ausgewählt werden.

Auf Anfrage sind die Ausführungen als „L“ Links und „R“ Rechts verfügbar. Bei L+R ist stets eine technische Klärung erforderlich.

Versions ccw/left and cw/right are available on request. In case using L+R please always verify the technical details.

VERSIONS

SHAFT SEAL

The selection of the shaft seal is application-specific and depends on the respective technical requirements concerning fluid and temperature resistance, inlet pressure and other factors. The following variants are available:

- Triple radial shaft seal with block chamber
- Mechanical seal with block chamber
- Gland packing
- Canister with magnetic coupling

SPECIAL DESIGNS

According to the requirement and application, various special designs are available, such as different material combinations, coatings for wear-resistant designs, heating and mounting options as well as multi-stage variants. Please send us your specific request. We will be pleased to advise you.

SENSE OF ROTATION

Always operate the pump in the specified sense of rotation only! E.g., sense of rotation „L“ LEFT = Standard, counter clockwise (ccw) view on pump shaft

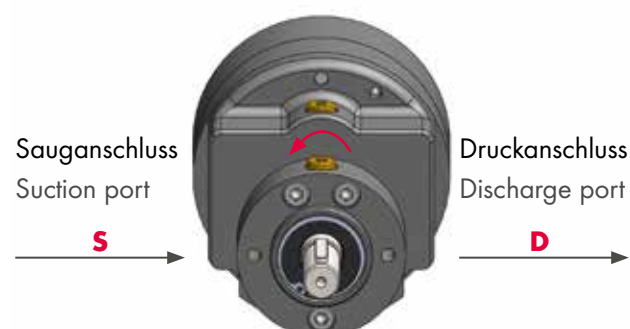
S= Suction port **D**= Discharge port

The attached arrow shows the sense of rotation, NOT the flow direction.

BEARING SELECTION

Essential criteria for the selection of suitable bearing materials are properties of the pumped media such as lubricity, viscosity and temperature range, operating pressure, speed range and the pump size. Different bearing materials are available. These are specifically selected by Beinlich for each individual application.

Drehrichtung / Sense of rotation



ZUBEHÖR UND ANBAUVARIANTEN

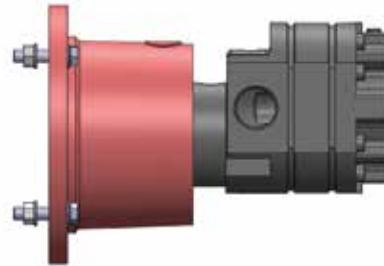
ACCESSORIES AND ASSEMBLING OPTIONS

ANBAUVARIANTEN MOUNTING OPTIONS

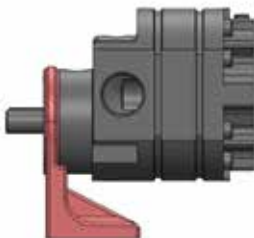
F - Pumpe mit freiem Wellenende
F - Pump with bare shaft



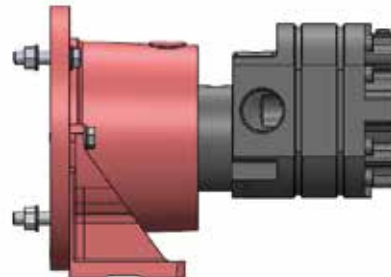
FCV-K - Pumpe mit Pumpenträger und Kupplung
FCV-K - Pump with bellhousing and coupling



FB - Pumpe mit Winkelfuß
FB - Pump with foot bracket



FCB - Fuß- und Flanschausführung
FCB - Foot bracket and flange design



VMAG - Pumpe mit Flansch vorbereitet zum Anbau einer Magnetkupplung
VMAG - Pump with flange preassembled for mounting a magnetic coupling

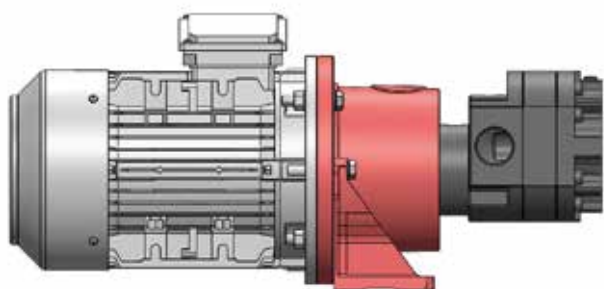


EINBAUVARIANTEN INKL. MOTOR

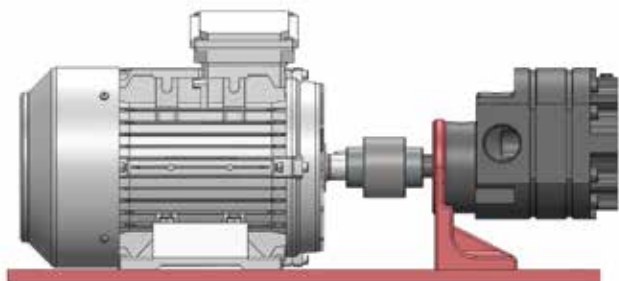
**Auf Wunsch liefern wir auch Komplett-
aggregate inklusive Motor.**

FCB – Pumpe mit Pumpenträger, Kupplung
und Fußflansch

FCB – Pump with bellhousing, coupling
and foot bracket



FB – Pumpe mit Pumpenfuss, Kupplung, Grundplatte
FB – Pump with foot bracket, coupling and base plate

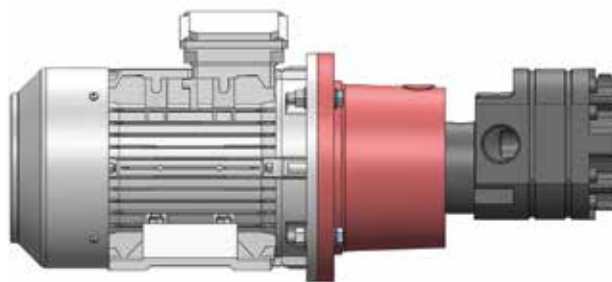


INSTALLATION OPTIONS INCL. MOTOR

**On request we also deliver complete
units including motor.**

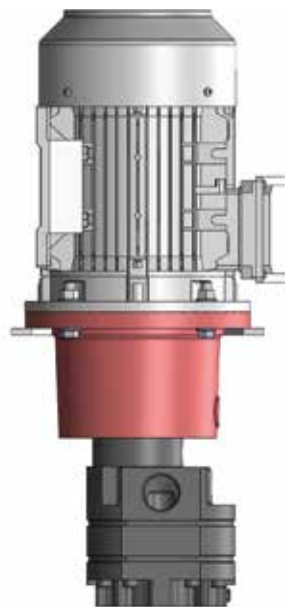
FCV – Pumpe mit Pumpenträger und Kupplung
FCV – Pump with bellhousing and coupling

Aufbau Horizontal/Horizontal mounting



FCV – Pumpe mit Pumpenträger und Kupplung
FCV – Pump with bellhousing and coupling

Aufbau Vertikal/Vertical mounting



ZUBEHÖR

Drehstrommotor

Getriebemotor

Mechanische Kupplung / Magnetkupplung

Pumpenträger

Vorlagebehälter

Grundplatte

ACCESSORIES

Three-phase A.C. motor

Gear box motor

Mechanical coupling / magnetic coupling

Bellhousing

Drip feed oiler

Base plate

ANWENDUNGEN UND FÖRDERMEDIEN

PUMPEN FÜR DIE SCHMIER- UND FÖRDERTECHNIK

Pumpen für die Förderung von Getriebeölen, z.B. Getriebschmierung.

Pumpen für Abfüllanlagen, z.B. Motorenöle, Getriebeöle.

Pumpen für die Förderung von Schmiermitteln, Fetten.

Pumpen für den Prüfstandsbaus, z.B.

Turbinenprüfstände für Kerosin.

PUMPEN FÜR DIE DOSIERTECHNIK

1K-/2K- oder Mehrkomponenten-Dosieranlagen für gefüllte und ungefüllte Medien, z.B. PUR-Anwendungen, Ester, Harze, Härter, Isocyanate, Polyole, Phenole, Additive, Fette usw.

Klebetchnik, z.B. Hotmelt, Klebstoffe (u.a. Methylacrylate)

Farb- und Lackdosierung, z.B. Farbversorgung Polymeranwendungen, z.B. Prepolymere

PUMPEN FÜR DIE PROZESS- UND VERFAHRENSTECHNIK

Förderung und Dosierung von organischen und anorganischen Chemikalien, z.B. Alkohole, Reinigungs-/Lösungsmittel, Ameisensäure, Natronlauge, Kerosin, Toluol, Phosgen, Salzlake, deionisiertes Wasser

Förderung und Dosierung in der Lebensmittelverarbeitung, z.B. Butter, Margarine, Senf, Schokolade, Eiweiß, Gelatine, Sirup usw.

Förderung und Dosierung für pharmazeutische und kosmetische Produkte, z.B. Lotionen, Shampoos, Cremes, Öle usw.

Pumpen für Wärmeträgeröl

APPLICATIONS AND FLUIDS

PUMPS FOR LUBRICATION AND TRANSFER TECHNOLOGY

Transfer pumps for gear box oil, e.g. for gear box lubrication.

Pumps for filling systems, e.g. gear box oils, engine oils.

Pumps for lubricants, greases.

Pumps for test benches, e.g. Kerosene.

PUMPS FOR DOSING TECHNOLOGY

1K-/2K- or multi-component dosing machines for filled and unfilled fluids, e.g. PUR applications, esters, resins, hardeners, isocyanates, polyols, phenols, additives, fats, etc.

Adhesive technology, e.g. hotmelt, glues (e.g. methyl acrylate)

Ink and paint dosing, e.g. ink supply

Polymer applications, e.g. prepolymers

PUMPS FOR PROCESS ENGINEERING AND TECHNOLOGY

Transfer and dosing of organic and anorganic chemicals, e.g. alcohols, cleaning fluids, solvents, formic acid, sodium hydroxide solutions, kerosene, toluene, phosgene, brine, deionized water

Transfer and dosing in the food processing industry, e.g. butter, margarine, mustard, chocolate, egg whites, gelatine, syrup, etc.

Transfer and dosing of pharmaceutical and cosmetic products, e.g. lotions, shampoos, creams, oils, etc.

Pumps for thermal oil applications



Zahnrad-Dosierpumpe ZPD mit integriertem Volumensensor von VSE
ZPD gear dosing pump with integrated flow meter from VSE



Zahnrad-Dosierpumpe ZPD, für Hotmelt Anwendungen
ZPD gear dosing pump for hotmelt applications



Zahnrad-Dosierpumpe ZPD mit Magnetkupplung von DST für Laboranwendung
ZPD gear dosing pump with magnetic coupling from DST for laboratory applications

PUMPEN FÜR HYDRAULIKANWENDUNGEN

Hydraulische Steuerungen
Übertragung von hohen Kräften für hydraulisch bewegte Systeme, wie z.B. Hubbrücken, Verstellpropeller oder Großpressen

PUMPEN FÜR DIE SCHMIERÖLVERSORGUNG

Schmierung von z.B. Großgetrieben, Schiffsdieselaggregaten, Werkzeugmaschinen usw.

SYSTEMTECHNIK, BEISPIELE

Schaummitteldosierung mit integriertem Volumensensor und Ventil
Butter-/Senf-/Ketchup-Dosieranlagen
Fasspumpenaggregate für hochviskose Medien bis 1.000.000 mPa·s zur Adaption auf eine Folgeplatte
Pumpenaggregate für die Dosiertechnik mit Antrieb und integriertem Volumensensor, Drehzahlerfassung, Druck- und Temperatursensoren; Pumpen inkl. Heizung bzw. Kühleinrichtung

PUMPS FOR HYDRAULIC APPLICATIONS

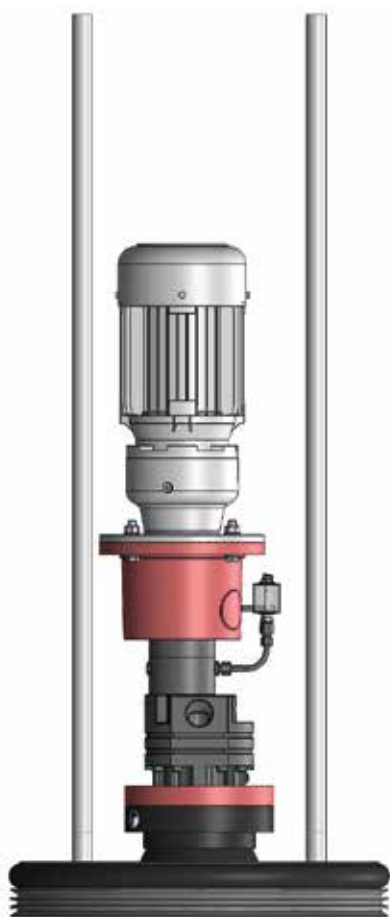
Hydraulic controls
Transfer of large forces for hydraulically moved/ operated systems such as e.g. lift bridges, variable pitch propellers or large presses

LUBRICATING OIL SUPPLY PUMPS

Lubrication e.g. of large gear boxes, ship diesel engines, machine tools etc.

SYSTEM TECHNOLOGY, EXAMPLES

Fire retardant dosing with integrated flow meter and valve
Butter/mustard/ketchup dosing systems
Drum pump systems for highly viscous fluids up to 1,000,000 mPa·s for adaption to a follower plate
Pump units for dosing technology with motor and integrated flow meter, speed detection, pressure and temperature sensors; pumps incl. heating or cooling device



Fasspumpeneinheit für
Montage auf Folgeplatte

Drum pump unit for
mounting on follower plate

BETRIEBSKENNGRÖSSEN

FÖRDERVOLUMEN CM³/U

ZPD 1	0,30 / 0,73 / 0,87 / 1,17 / 1,46 / 1,90 / 2,50 3,20 / 3,80 / 5,10 / 7,30
ZPD 2	3,90 / 7,80 / 11,80 / 15,70 / 19,60 / 23,60
ZPD 3	17,30 / 22,00 / 29,40 / 37,40 / 45,40 / 53,00 60,00 / 72,00
ZPD 4	44,40 / 57,90 / 74,50 / 89,30 / 110,00 / 131,00 149,00 / 166,80 / 184,60 / 223,00 / 236,00 280,00 / 316,00 / 354,00 / 400,00 / 434,00 472,00 / 517,00

Baugrößen bis 2.600 cm³/U auf Anfrage verfügbar

DREHRICHTUNG

Links (L, Standard)

Rechts (R)

Links und rechts (L+R, anwendungsbezogen)

SAUG-/DRUCKANSCHLÜSSE

ZPD 1 Rohrgewinde

ZPD 2 - 4 Rohrgewinde/SAE Flansch

VERZÄHNUNGSART

ZPD 1 - 2 Außenverzahnt, gerade

ZPD 3 - 4 Außenverzahnt, gerade (Standard),
Außenverzahnt, schräg (anwendungsbezogen)

DREHZAHLEN

10 - 1.750 min⁻¹ (Beachten Sie Einsatzbedingungen wie Druck und Viskosität. Höhere Drehzahlen auf Anfrage.)

VIKOSITÄT

0,8 - 1.000.000 mPa·s (Beachten Sie Einsatzbedingungen wie Druck und Drehzahl.)

UMGEBUNGSTEMPERATUR

-30°C bis +60°C (Bei abweichenden Temperaturen kontaktieren Sie bitte Beinlich. Für diese Anwendungen stehen Sonderausführungen zur Verfügung.)

MEDIUMTEMPERATUR/BETRIEBSTEMPERATUR

-20°C bis +150°C (Standardversion)

(Auswahl der geeigneten Dichtungen erfolgt gemäß den tatsächlichen Betriebsbedingungen. Beachten Sie die angegebenen Maximalwerte der Betriebstemperatur. Sonderlösungen bis -30°C und +350°C möglich, siehe Tabelle Seite 16.)

OPERATING CONDITIONS

DISPLACEMENTS CC/REV

ZPD 1	0.30 / 0.73 / 0.87 / 1.17 / 1.46 / 1.90 / 2.50 3.20 / 3.80 / 5.10 / 7.30
ZPD 2	3.90 / 7.80 / 11.80 / 15.70 / 19.60 / 23.60
ZPD 3	17.30 / 22.00 / 29.40 / 37.40 / 45.40 / 53.00 60.00 / 72.00
ZPD 4	44.40 / 57.90 / 74.50 / 89.30 / 110.00 / 131.00 / 149.00 / 166.80 / 184.60 / 223.00 / 236.00 / 280.00 / 316.00 / 354.00 / 400.00 434.00 / 472.00 / 517.00

Sizes up to 2,600 cc/rev available on request

SENSE OF ROTATION

Counterclockwise (ccw), left (standard)

Clockwise (cw), right

ccw + cw (based on application)

SUCTION/PRESSURE PORTS

ZPD 1 Threaded port

ZPD 2 - 4 Threaded port/SAE flange

TYPE OF GEARS

ZPD 1 - 2 External spur gears

ZPD 3 - 4 External spur gears (standard),
External helical gears (based on application)

SPEED

10 - 1,750 rpm (Operating conditions such as pressure and viscosity must be considered. Higher speed rotation on request.)

VISCOSITY

0.8 - 1,000,000 mPa·s (Operating conditions such as pressure and speed must be considered.)

AMBIENT TEMPERATURE

-30°C up to +60°C (In case of deviating temperatures, please contact Beinlich. Special designs are available for these applications.)

FLUID TEMPERATURE/OPERATING TEMPERATURE

-20°C up to +150°C (Standard version)

(Suitable seals are selected based on real operating conditions. Please note the indicated max. operating temperature values. Special designs up to -30°C and +350°C are available, see table page 16.)

BETRIEBSDRÜCKE UND DREHZAHLBEREICHE

OPERATING PRESSURES AND SPEED RANGES

Baugröße Size	Theoretisches Fördervolumen Theoretical displacements cm ³ /U / cc/rev	Betriebsdruck Operating pressure bar		Höchstdruck Max. pressure bar		Drehzahlbereich Speed range min ⁻¹ / rpm	
		KIS, KIK, KIH	KIN	KIS, KIK, KIH	KIN	min.	max.*
1	0,30	180	40	200	60	10	1750
1	0,73						
1	0,87						
1	1,17						
1	1,46						
1	1,90						
1	2,50						
1	3,20						
1	3,80						
1	5,10						
1	7,30						
2	3,90	180	40	200	60	10	1750
2	7,80						
2	11,80						
2	15,70						
2	19,60						
2	23,60						
3	17,30	160	40	180	60	10	1750
3	22,00						
3	29,40						
3	37,40						
3	45,40						
3	53,00						
3	60,00						
3	72,00						
4	44,40	140	160	180	40	10	1750
4	57,90						
4	74,50						
4	89,30						
4	110,00						
4	131,00						
4	149,00						
4	166,80						
4	184,60						
4	223,00						
4	236,00						
4	280,00						
4	316,00						
4	354,00						
4	400,00						
4	434,00						
4	472,00						
4	517,00						

*Max. Drehzahlen gelten nicht für KIS-Version

*Max. speed range not applicable for KIS version

Der Betriebsdruck bezieht sich auf den zulässigen Dauerdruck. Die Werte für den Höchstdruck gelten für maximale, kurzzeitige Druckspitzen. Alle aufgeführten Angaben beziehen sich auf Standardwerte und berücksichtigen bereits geeignete Lagerpaarungen. Für grenzwertige oder extreme Betriebsbedingungen in Verbindung mit geringer Viskosität, niedriger Drehzahl und hohem Druck sind diese minimalen und maximalen Werte nicht anzuwenden. Bitte kontaktieren Sie in diesen Fällen Beinlich. Die Werte für die hier nicht aufgeführten Baugrößen 5, 6, 7 und 8 bis 2.600 cm³/U erhalten Sie auf Anfrage.

The operating pressure refers to the permissible permanent pressure. Values for the max. pressure apply to maximum, temporary pressure peaks. All parameters refer to the standard values and already take suitable bearing combinations into account. For borderline or extreme operating conditions associated with a low viscosity, low speed and high pressure, these minimum and maximum values are not applicable. Please contact Beinlich for additional assistance. The values for dimensions 5, 6, 7 and 8 up to 2,600 cc/rev. not listed here are available on request.

BERECHNUNGSGRUNDLAGEN

VERWENDETE FORMELZEICHEN

P_{erf} = Erforderliche Pumpenantriebsleistung [kW]
 Δp = Differenzdruck [bar]
 p = Betriebsdruck [bar]
 p_1 = Druck am Pumpeneintritt [bar]
 p_2 = Druck am Pumpenaustritt [bar]
 f_v = Viskositätsfaktor [s. Abb. 2]
 600 = Umrechnungskonstante für Leistung
 Q_{theor} = Theoretische Fördermenge [l/min]
 Q_{eff} = Effektiver Förderstrom [l/min]
 η_h = Hydraulischer Wirkungsgrad [%]
 V_g = Nennvolumen je Umdrehung [cm³]
 V_u = Theoretisches Volumen je Umdrehung [cm³]
 n = Antriebsdrehzahl [min⁻¹]
 1.000 = Umrechnungskonstante für Fördermenge
 η = Dynamische Viskosität [mPa·s]
 η_{ges} = Gesamtwirkungsgrad [%; s. Abb. 1]
 η_{vol} = Volumetrischer Wirkungsgrad
 η_{mech} = Mechanischer Wirkungsgrad
 M_{erf} = Erforderliches Antriebsmoment [Nm]
 9550 = Umrechnungskonstante für Drehmoment

RICHTLINIEN FÜR DIE AUSLEGUNG DER ERFORDERLICHEN ANTRIEBSLEISTUNG UND DES MINIMALEN DREHMOMENTS GUIDELINES FOR DIMENSIONING THE REQUIRED DRIVE CAPACITY AND MINIMUM TORQUE

$$P_{\text{erf}} [\text{kW}] = \frac{\Delta p [\text{bar}] \times Q_{\text{theor}} [\text{l/min}]}{600 \times \eta_{\text{ges}}} \times f_v$$

$$Q_{\text{theor}} [\text{l/min}] = \frac{V_g [\text{cm}^3] \times n [\text{min}^{-1}]}{1000}$$

$$Q_{\text{eff}} [\text{l/min}] = Q_{\text{theor}} \times \eta_h$$

$$V_u \approx V_g$$

$$\Delta p [\text{bar}] = p_2 - p_1$$

$$\eta_{\text{ges}} [\%] = \eta_{\text{vol}} \times \eta_{\text{mech}}$$

$$M_{\text{erf}} [\text{Nm}] = \frac{P_{\text{erf}} [\text{kW}] \times 9550}{n [\text{min}^{-1}]}$$

CALCULATION BASIS

EQUATION SYMBOLS

P_{erf} = Required power consumption [kW]
 Δp = Pressure difference [bar]
 p = Working pressure [bar]
 p_1 = Inlet pressure [bar]
 p_2 = Discharge pressure [bar]
 f_v = Viscosity factor [see Fig. 2]
 600 = Conversion constant for power range
 Q_{theor} = Theoretical flow [l/min]
 Q_{eff} = Effective rate of flow l/min
 η_h = Hydraulic efficiency
 V_g = Nominal volume per revolution [cm³]
 V_u = Theoretical volume per revolution [cm³]
 n = Speed [min⁻¹]
 1.000 = Conversion constant for flow
 η = Dynamic viscosity [mPa·s]
 η_{ges} = Overall efficiency [%; s. Fig. 1]
 η_{vol} = Volumetric efficiency [%]
 η_{mech} = Mechanical efficiency [%]
 M_{erf} = Required driving torque [Nm]
 9550 = Conversion constant for torque

GESAMTWIRKUNGSGRAD ÜBER FÖRDERDRUCK OVERALL EFFICIENCY WITH DELIVERY PRESSURE

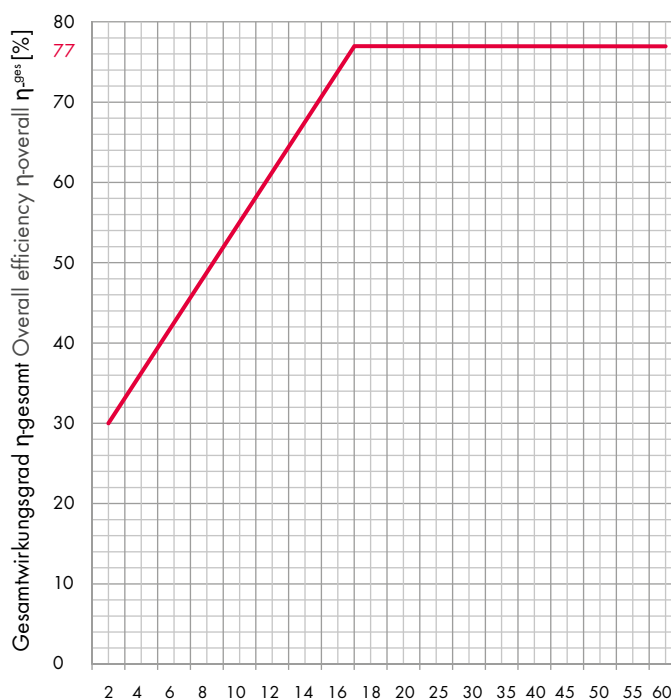


Abb. 1 Fig. 1 Förderdruck Delivery pressure [bar]

VISKOSITÄTSFAKTOREN

EMPFEHLUNGEN FÜR DIE AUSLEGUNG

Höhere Viskositäten im Anfahrzustand erfordern Sicherheitszuschläge zur Berechnung der tatsächlich erforderlichen Motorleistung.

P_{Mot} = Motorleistung
(auszuwählen ist die nächsthöhere Leistungsstufe des Motorenherstellers)

M_k = Kupplungs-Drehmoment
(auszuwählen ist der nächsthöhere Wert des Kupplungsherstellers)

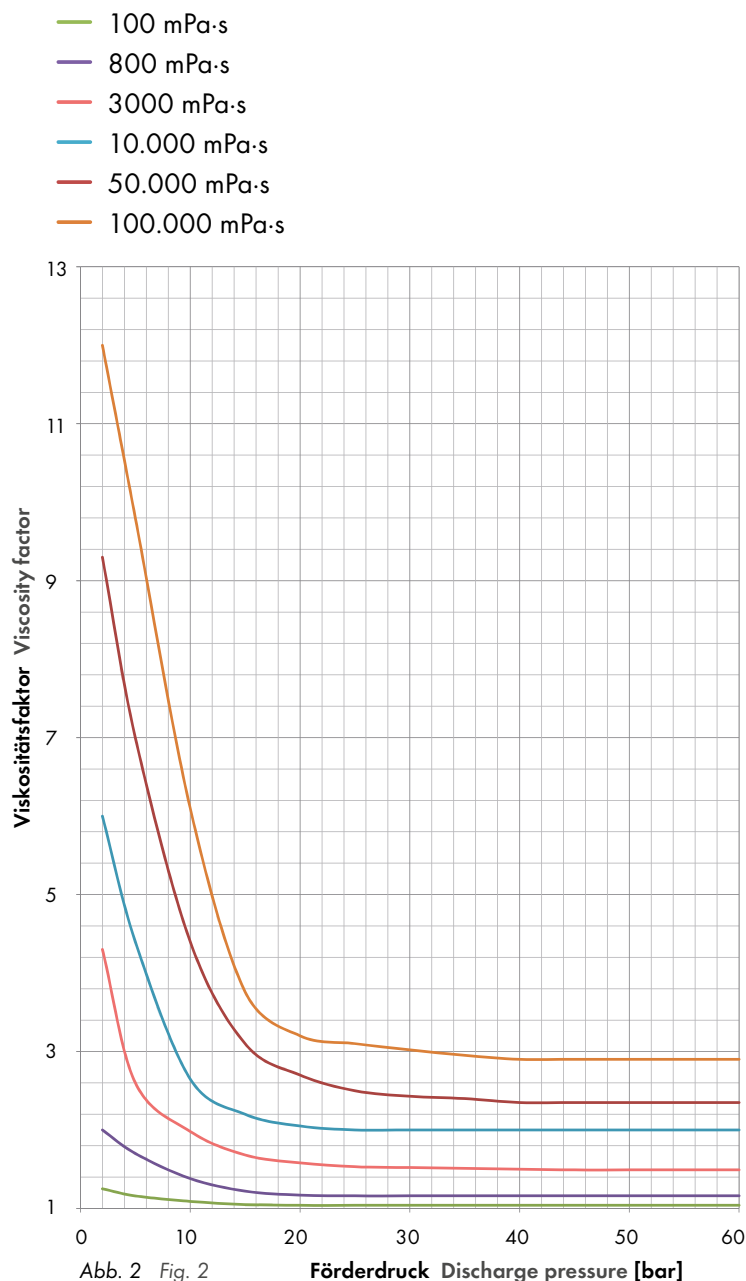
VISCOSITY FACTORS

RECOMMENDATION FOR DIMENSIONING

Higher viscosities in the starting condition require safety margins for the calculation of the actually required motor power.

P_{Mot} = Motor power kW
(the next higher value has to be selected according to power ranges of manufacturer)

M_k = Coupling torque Nm
(the next higher value has to be selected according to power ranges of manufacturer)



BERECHNUNGSBEISPIEL

CALCULATION EXAMPLE

ZPD 2-7,80 KIN

$\eta = 10.000 \text{ mPa}\cdot\text{s}$; $p_1 = 10 \text{ bar}$; $p_2 = 50 \text{ bar}$; $\Delta p = 40 \text{ bar}$
 $f_v = 2$ (Abb. 2/ Fig. 2); $n = 350 \text{ min}^{-1}$ (s. S. 18/see page 18)
 $V_g = 7,80 \text{ cm}^3$ (s. S. 10); $\eta_{ges} = 70 \% = 0,7$ (Abb. 1/ Fig. 1)

$$Q_{theor} = \frac{7,80 [\text{cm}^3] \times 350 [\text{min}^{-1}]}{1000} = 2,73 \text{ l/min}$$

$$P_{erf} = \frac{40 [\text{bar}] \times 2,73 [\text{l/min}]}{600 \times 0,7} \times 2 = 0,52 \text{ kW}$$

Auswahl Getriebemotor mit **P = 0,55 kW**

Selection gear box motor **P = 0.55 kW**

ERFORDERLICHES DREHMOMENT

AN PUMPENWELLE

REQUIRED TORQUE ON PUMP SHAFT

$$M_{erf} = \frac{0,52 [\text{kW}] \times 9550}{350 [\text{min}^{-1}]} = 14,19 \text{ Nm}$$

Auswahl Kupplung mit **$M_k = 15 \text{ Nm}$**

Selection coupling with **$M_k = 15 \text{ Nm}$**

AUSFÜHRUNGEN

VERSIONS

ZPD						
	KIS	KIN	KIK	EEN	EES	EEK
Grundwerkstoff Basic material	Grauguss Cast iron	Grauguss Cast iron	Grauguss Cast iron	Edelstahl Stainless steel	Edelstahl Stainless steel	Edelstahl Stainless steel
Werkstoffpaarungen Material combinations	Gehäuse 0.7050 Housing 0.7050	Gehäuse 0.7050 Housing 0.7050	Gehäuse 0.7050 Housing 0.7050	Gehäuse 1.4571 Housing 1.4571	Gehäuse 1.4571 Housing 1.4571	Gehäuse 1.4571 Housing 1.4571
	Mittelplatte 0.7050 Center plate 0.7050	Mittelplatte 0.7050 Center plate 0.7050	Mittelplatte 0.7050 Center plate 0.7050	Mittelplatte 1.4571 Center plate 1.4571	Mittelplatte 1.4571 Center plate 1.4571	Mittelplatte 1.4571 Center plate 1.4571
	Wellen 1.8550 Shafts 1.8550	Wellen 1.8550 Shafts 1.8550	Wellen 1.8550 Shafts 1.8550	Wellen 1.4112 Shafts 1.4112	Wellen 1.4112 Shafts 1.4112	Wellen 1.4112 Shafts 1.4112
	Zahnräder 1.8550 Gears 1.8550	Zahnräder 1.8550 Gears 1.8550	Zahnräder 1.8550 Gears 1.8550	Zahnräder 1.4112 Gears 1.4112	Zahnräder 1.4112 Gears 1.4112	Zahnräder 1.4112 Gears 1.4112
	Gleitlager, HLW 2 Sleeve bearings, HLW 2	Gleitlager, HLW 2 Sleeve bearings, HLW 2	Gleitlager, HLW 2 Sleeve bearings, HLW 2	Gleitlager, HLW 2 Sleeve bearings, HLW 2	Gleitlager, HLW 2 Sleeve bearings, HLW 2	Gleitlager, HLW 2 Sleeve bearings, HLW 2
	Anlaufscheiben, Edelstahl Wear plates, Stainless steel	Gleitbrillen, HLW 2 Sliding plates, HLW 2	Anlaufscheiben, Keramik Wear plates, Ceramics	Gleitbrillen, HLW 2 Sliding plates, HLW 2	Anlaufscheiben, Edelstahl Wear plates, Stainless steel	Anlaufscheiben, Keramik Wear plates, Ceramics
	Dichtungen FKM FKM seals	Dichtungen FKM FKM seals	Dichtungen FKM FKM seals	Dichtungen PTFE PTFE seals	Dichtungen PTFE PTFE seals	Dichtungen PTFE PTFE seals

Beschreibung KIH und EEH siehe Seite 17. Description KIH and EEH see page 17.

ERLÄUTERUNGEN

0.7050 = Grauguss, Kugelgraphit

1.8550 = Nitrierstahl

1.4571 = Austenitischer Edelstahl

1.4112 = Ferritischer Edelstahl

FKM = Fluorkautschuk

FFKM = Perfluorkautschuk

PTFE = Polytetrafluorethylen

EPDM = Ethylen-Propylen-Dien-Kautschuk

NBR = Nitril-Butadien-Kautschuk

HLW 2 = Hochleistungswerkstoff 2

Edelstahl = Edelstahl 1 gehärtet

EXPLANATION

0.7050 = Grey cast iron with spherical graphite

1.8550 = Nitrided steel

1.4571 = Austenitic stainless steel

1.4112 = Ferritic stainless steel

FKM = Fluorrubber

FFKM = Perfluorinated rubber

PTFE = Polytetrafluorethylene

EPDM = Ethylene-propylene-diene-rubber

NBR = Nitrilbutadiene-rubber

HLW 2 = High performance material 2

Stainless steel = Stainless steel 1 hardened

WERKSTOFFPAARUNGEN

ZPD .. - . - KIN/KIH

Gehäuse + Mittelplatte	0.7050
Wellen	1.8550 gehärtet
Zahnräder	1.8550 gehärtet
Gleitlager	HLW 2
Gleitbrillen	HLW 2

ZPD .. - . - KIS

Gehäuse + Mittelplatte	0.7050
Wellen	1.8550 gehärtet
Zahnräder	1.8550 gehärtet
Gleitlager	HLW 2
Anlaufscheiben	Edelstahl gehärtet

ZPD .. - . - KIK

Gehäuse + Mittelplatte	0.7050
Wellen	1.8550 gehärtet
Zahnräder	1.8550 gehärtet
Gleitlager	HLW 2
Anlaufscheiben	Keramik

ZPD .. - . - EEN/EEH

Gehäuse + Mittelplatte	1.4571
Wellen	1.4112 gehärtet
Zahnräder	1.4112 gehärtet
Gleitlager	HLW 2
Gleitbrillen	HLW 2

ZPD .. - . - EES

Gehäuse + Mittelplatte	1.4571
Wellen	1.4112 gehärtet
Zahnräder	1.4112 gehärtet
Gleitlager	HLW 2
Anlaufscheiben	Edelstahl

ZPD .. - . - EEK

Gehäuse + Mittelplatte	1.4571
Wellen	1.4112 gehärtet
Zahnräder	1.4112 gehärtet
Gleitlager	HLW 2
Anlaufscheiben	Keramik

Alle aufgeführten Materialangaben beziehen sich auf Standardausführungen. Die Auswahl der am besten geeigneten Materialpaarung ist abhängig von den jeweiligen Einsatzbedingungen und Anwendungen. Andere Materialpaarungen auf Anfrage erhältlich.

Ausführungen KIH und EEH mit Hochdruckfeld

MATERIAL COMBINATIONS

ZPD .. - . - KIN/KIH

Housing + Center plate	0.7050
Shafts	1.8550 hardened
Gears	1.8550 hardened
Sleeve bearings	HLW 2
Sliding plates	HLW 2

ZPD .. - . - KIS

Housing + Center plate	0.7050
Shafts	1.8550 hardened
Gears	1.8550 hardened
Sleeve bearings	HLW 2
Wear plates	Stainless steel hardened

ZPD .. - . - KIK

Housing + Center plate	0.7050
Shafts	1.8550 hardened
Gears	1.8550 hardened
Sleeve bearings	HLW 2
Wear plates	Ceramics

ZPD .. - . - EEN/EEH

Housing + Center plate	1.4571
Shafts	1.4112 hardened
Gears	1.4112 hardened
Sleeve bearings	HLW 2
Sliding plates	HLW 2

ZPD .. - . - EES

Housing + Center plate	1.4571
Shafts	1.4112 hardened
Gears	1.4112 hardened
Sleeve bearings	HLW 2
Wear plates	Stainless steel

ZPD .. - . - EEK

Housing + Center plate	1.4571
Shafts	1.4112 hardened
Gears	1.4112 hardened
Sleeve bearings	HLW 2
Wear plates	Ceramics

All material combinations listed here apply to the standard designs. Selecting the best suited material combination depends on the respective operating conditions and applications. Other material combinations are available on request.

Versions KIH and EEH with high pressure field

WELLENABDICHTUNGEN

SHAFT SEALS

3-FACH RADIALWELLENABDICHTUNG (3F-SP)

TRIPLE RADIAL SHAFT SEAL (3F-SP)

Werkstoff Material	Eingangsdruck Inlet pressure	Betriebstemperatur Operating temperature
PTFE*	-0,4 bar (-0,6 bar) bis/up to 8 bar	-30°C bis/up to +150°C

*Standardmaterial mediumseitig, Sperrkammer und statische Dichtungen in FKM

*Standard material medium side, block chamber and static seals in FKM

GLEITRINGDICHTUNG (GL-SP)

MECHANICAL SEAL (GL-SP)

Werkstoff Material	Eingangsdruck Inlet pressure	Betriebstemperatur Operating temperature
FKM*	-0,4 bar (-0,6 bar) bis/up to 15 bar	-30°C bis/up to +150°C
FFKM	-0,4 bar (-0,6 bar) bis/up to 15 bar	-30°C bis/up to +180°C

*Standardmaterial mediumseitig, Sperrkammer in FKM

*Standard material medium side, block chamber in FKM

GLEITRINGDICHTUNG MIT AXIALSCHUBAUSGLEICH (GL-SP-DP)

MECHANICAL SEAL WITH AXIAL THRUST BALANCING (GL-SP-DP)

Werkstoff Material	Eingangsdruck Inlet pressure	Betriebstemperatur Operating temperature
FKM*	-0,4 bar (-0,6 bar) bis/up to 40 bar	-30°C bis/up to +150°C
FFKM	-0,4 bar (-0,6 bar) bis/up to 40 bar	-30°C bis/up to +180°C

*Standardmaterial mediumseitig, Sperrkammer in FKM

*Standard material medium side, block chamber in FKM

STOPFBUCHSE (ST/STZ)

GLAND PACKING (ST/STZ)

Werkstoff Material	Eingangsdruck Inlet pressure	Betriebstemperatur Operating temperature
PTFE/Graphit	-0,4 bar (-0,6 bar) bis/up to 50 bar	-30°C bis/up to +150°C

SPALTOPF MIT MAGNETKUPPLUNG (MAG../..)

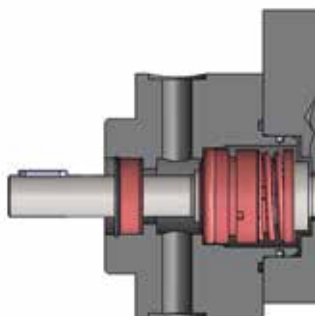
CANISTER WITH MAGNETIC COUPLING (MAG../..)

Werkstoff Material	Eingangsdruck Inlet pressure	Betriebstemperatur Operating temperature
1.4571	-0,4 bar (-0,6 bar) bis/up to 25 bar	-30°C bis/up to +150°C

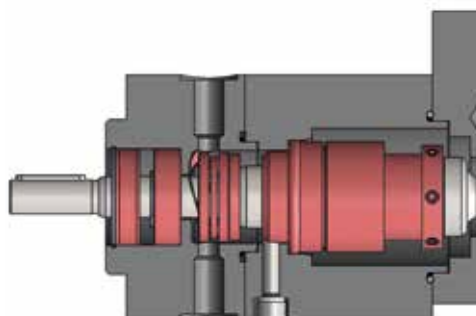
Die in Klammern gesetzten Werte gelten für kurzzeitige Druck- und Temperaturspitzen. Für darüber hinausgehende Einsatzbedingungen bitten wir um Rücksprache. Alle statischen Dichtungen werden im Standard in FKM ausgeführt. Basierend auf der entsprechenden Anwendung sind diese aber auch in EPDM, PTFE, FFKM etc. lieferbar.

The values in brackets refer to short-term pressure and temperature peaks. For values or operating conditions which differ from those listed here, please contact Beinlich. All static seals are executed in FKM as standard material. Based on corresponding application, however, these are also available in EPDM, PTFE, FFKM etc.

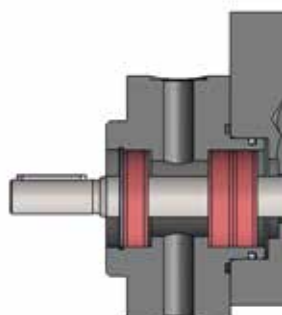
GLEITRINGDICHTUNG MIT SPERRKAMMER
MECHANICAL SEAL WITH BLOCK CHAMBER
Bestellcode/Order code: **GL-SP**



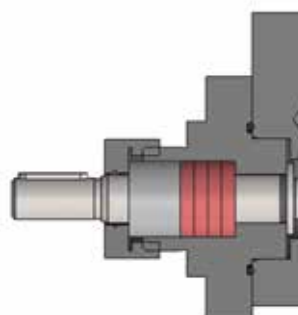
GLEITRINGDICHTUNG MIT SPERRKAMMER UND AXIALSCHUBAUSGLEICH
MECHANICAL SEAL WITH BLOCK CHAMBER AND AXIAL THRUST BALANCING
Bestellcode/Order Code: **GL-SP-DP**



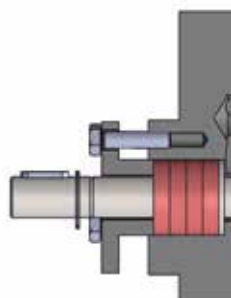
3-FACH WELLENDICHTRING MIT SPERRKAMMER
TRIPLE SHAFT SEAL WITH BLOCK CHAMBER
Bestellcode/Order code: **3F-SP**



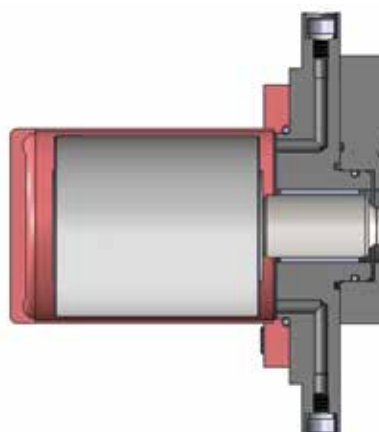
STOPFBUCHSENPACKUNG
Zentraler Anzug
GLAND PACKING
Central Taper
Bestellcode/Order code: **STZ**



STOPFBUCHSENPACKUNG
GLAND PACKING
Bestellcode/Order code: **ST**



MAGNETKUPPLUNGSABDICHTUNG
MAGNETIC COUPLING SEALING
Bestellcode/Order code: **MAG**



DICHTUNGSEMPFEHLUNG

SEAL RECOMMENDATION

Abdichtungsart Shaft seal type	Füllstoffe Fillers			Unterdruck Vacuum			Eingangsdruck Inlet pressure	Schmiereigenschaft Medium Fluid lubricating properties		
	keine none	gering low	hoch high	keine none 0 bar	gering low -0,2 bar	hoch high -0,4 bar	max.	keine none	gering low	hoch high
3F-SP	+	x	x	+	+	-	8 bar	x	-	+
GL-SP	+	+	+	+	+	-	15 bar	-	+	+
GL-SP-DP	+	+	+	+	+	-	40 bar	-	+	+
STZ	+	+	-	+	-	x	50 bar	+	+	+
ST	+	+	-	+	-	x	50 bar	+	+	+
MAG	+	-	x	+	+	+	25 bar	+	+	+

- + geeignet/suitable
- eingeschränkt geeignet/limited suitable
- x nicht geeignet/not suitable



Zahnrad-Dosierpumpe ZPD 1 mit Magnetkupplung
Gear dosing pump ZPD 1 with magnetic coupling

Zahnrad-Dosierpumpe ZPD 2
mit 3-fach Wellendichtung – Sperrkammer
Gear dosing pump ZPD 2
with triple shaft seal with block chamber



KOMBINATIONSVORGABE

COMBINATION ALLOWANCE

	ZPD 1	ZPD 2	ZPD 3	ZPD 4
Magnetkupplung Baugröße Magnetic coupling size	60	75	75	110
			110	135
				165
Drehmoment Magnetkupplung in Nm Torque magnetic coupling in Nm	14 22	10 20 30 40 60	10	22
			20	50
			30	80
			40	85
			60	135
				180
				140
				200
				275
				365
Pumpenträger Durchmesser in mm Bellhousing diameter in mm	200	250	250	300
			300	350

Die hier aufgeführte Kombinationsvorgabe bezieht sich auf unseren Standard und ist abhängig von der jeweiligen Pumpengröße und des benötigten Drehmoments für die Magnetkupplung! Daraus ergibt sich dann der Minstdurchmesser des Pumpenträgers.

The combination specification listed here refers to our standard and depends on the respective pump size and the required torque for the magnetic coupling! This results in the minimum diameter of the bellhousing.

TYPENSCHLÜSSEL*

TYPE KEY*

ZPD 1 - 7,3 - KIS - L - F / R / 3F-SP / V1 / PTFE / 000	
Ausführung Design	
Baugröße Size	
1	
2	
3	
4	
Fördervolumen Displacements	
cm ³ /U	cc/rev
Version Version	
KIN	Grauguss mit Gleitbrillen Cast iron with sliding plates
KIS	Grauguss mit Edelstahl-Anlaufscheiben Cast iron with stainless steel wear plates
KIH	Grauguss mit Gleitbrillen und Hochdruckfeld Cast iron with sliding plates and high pressure field
KIK	Grauguss mit Keramik-Anlaufscheiben Cast iron with ceramic wear plates
KIG	Grauguss mit Anlaufscheiben, Pumpe in hochverschleißfester Ausführung Cast iron with wear plates, pump with high resistance to wear
EEN	Edelstahl mit Gleitbrillen Stainless steel with sliding plates
EES	Edelstahl mit Edelstahl-Anlaufscheiben Stainless steel with stainless steel wear plates
EEK	Edelstahl mit Keramik-Anlaufscheiben Stainless steel with ceramic wear plates
EEH	Edelstahl mit Hochdruckfeld Stainless steel with high pressure field
Drehrichtung Sense of rotation	
L	Links Left (ccw)
R	Rechts Right (cw)
L+R	Links und Rechts nur auf Anfrage! Left and Right only on request
Befestigung Mounting	
F	Freie Welle Bare shaft
FA	Anbauflansch Mounting flange
FB	Pumpenfuß Foot bracket
Sonderkonstruktionskennziffer für Sonderausführungen wird intern vergeben. Special design code for special designs is assigned internally	
Material statische Dichtungen** Material static seals	
EPDM	
PTFE	
FFKM	
FVMQ	
Druckbegrenzungsventil Pressure relief valve	
V1	Externe Druckentlastung External pressure relief
V2	Interne Druckentlastung Internal pressure relief
Abdichtung Sealing	
3F-SP	3-fach Wellendichtring mit Sperrkammer Triple shaft seal with block chamber
GL-SP	Gleitringdichtung mit Sperrkammer (Standard) Mechanical seal with block chamber (standard)
ST	Stopfbuchsenpackung Gland packing
STZ	Stopfbuchsenpackung, zentraler Anzug Gland packing, center screw fixation
GL-SP-DP	Gleitringdichtung mit Sperrkammer und Drucklager Mechanical seal with block chamber and pressure bearing
VMAG(...)	Vorbereitet zum Anbau einer Magnetkupplung Prepared for mounting of magnetic coupling
MAG(...)	Inklusive Magnetkupplung Inclusive magnetic coupling
Anschlussart Connection type	
R	Rohrgewinde Threaded port
T	SAE-Anschluss ab BG 2 bis BG 4 SAE connection size 2 to 4

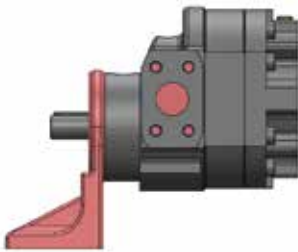
* Für Pumpe „freie Welle“/** Standarddichtungen in FKM

* For pump "bare shaft"/ ** Standard seal in FKM

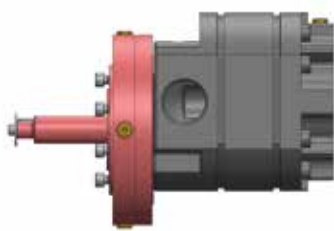
TYPENSCHLÜSSEL BESTELLBEISPIEL



ZPD 3-72,00-KIS-L-F/R/3F-SP

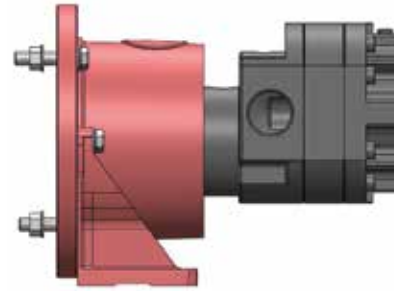


ZPD 3-72,00-KIN-L-FB/T/3F-SP

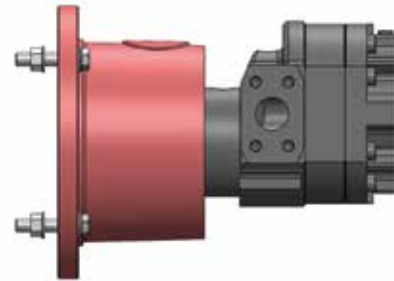


ZPD 3-72,00-KIS-L-F/R/VMAG

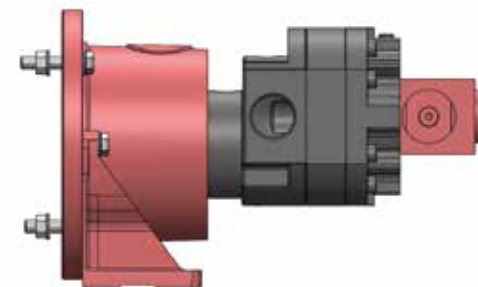
TYPE KEY ORDERING EXAMPLE



ZPD 3-72,00-KIN-L-FCB/R/3F-SP



ZPD 3-72,00-KIN-L-FCV/T/3F-SP



ZPD 3-72,00-KIN-L-FCB/R/3F-SP/V2

TYPENSCHLÜSSEL MIT MOTOR

TYPE KEY WITH MOTOR

ZPD 1 - 7,30 - KIS - L - FCV / R / K - 4 M 0,75 B35 EX / 3F-SP / V1 / FKM

Aufbau Mounting	
FCV	Flanschausführung Flange version
FCB	Flansch-/Fußausführung Flange bracket version
FB	Grundplattenausführung Base plate version

Kupplungsart Coupling	
K	Drehelastische Kupplung Torsional coupling
K	Flexible Kupplung Flexible coupling
MAG (...-G)	Magnetkupplung Magnetic coupling

Motorspezifikation Motor specification	
2	Polanzahl Number of poles
4	
6	
8	
M	Drehstrommotor Three-phase motor
GM	Getriebemotor Gear box motor
SM	Servomotor Servo motor
0,25-75,00	Motorleistung in kW Motor power in kW

Bauform Mounting form	
B3	Fußaufbau Foot mounting
B5	Flanschaufbau Flange mounting
B35	Fuß- /Flanschaufbau Foot-/flange mounting
B34	Fußaufbau ohne Flansch Foot mounting without flange

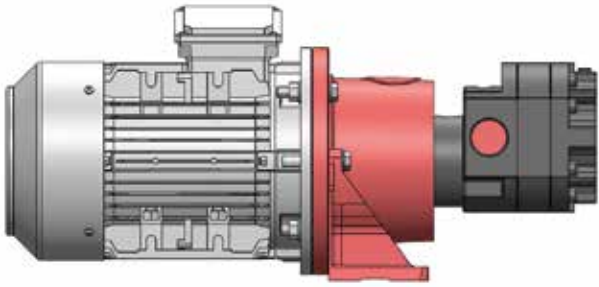
Zündschutz Ignition protection	
EX	Motor mit Explosionsschutzklasse Motor with ignition protection class

Die hier aufgeführten Ausführungen sind nicht beliebig miteinander kombinierbar und sind abhängig von unterschiedlichsten Faktoren. Wir beraten Sie gerne über mögliche und verfügbare Kombinationen.

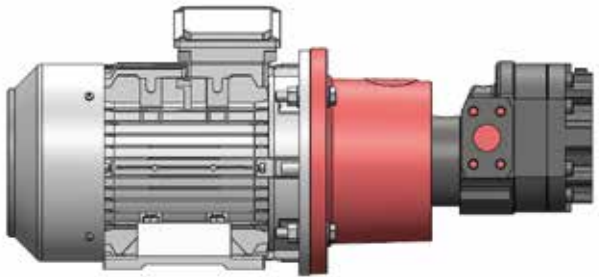
The versions listed here are not arbitrarily combinable with each other and are dependent on a wide variety of factors. We would be pleased to advise you about possible and available combinations.

**TYPENSCHLÜSSEL BESTELLBEISPIEL
MIT MOTOR**

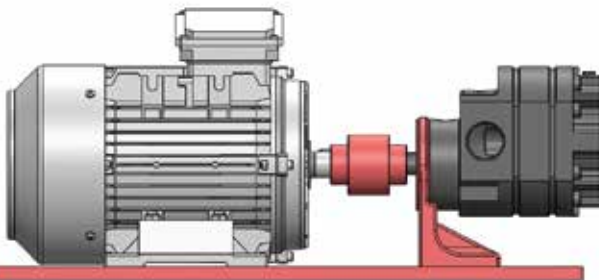
**TYPE KEY ORDERING EXAMPLE
WITH MOTOR**



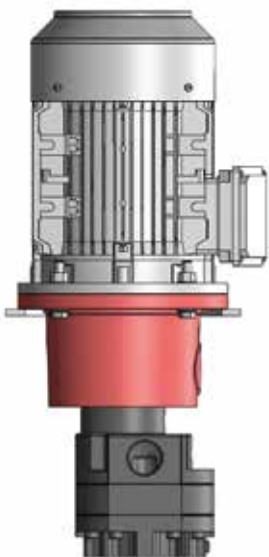
ZPD 3-72,00-KIN-L-FCB/R/K-M4,0B5/3F-SP



ZPD 3-72,00-KIN-L-FCV/T/K-M4,0B35/3F-SP



ZPD 3-72,00-KIS-L-FB/R/K-M4,0B3/3F-SP



ZPD 3-72,00-KIN-L-FCV/R/K-M4,0B5/3F-SP/M4

KENNDATEN TECHNISCHE HINWEISE

DREHZAHLEMPFEHLUNGEN OHNE FÜLLSTOFFE SPEED RECOMMENDATIONS WITHOUT FILLERS

< 500 mPa·s	1.450 min ⁻¹
< 1.000 mPa·s	1.000 min ⁻¹
< 5.000 mPa·s	500 min ⁻¹
< 10.000 mPa·s	350 min ⁻¹
< 30.000 mPa·s	250 min ⁻¹
< 100.000 mPa·s	100 min ⁻¹
> 100.000 mPa·s	≤ 100 min ⁻¹

DREHZAHLEMPFEHLUNGEN MIT FÜLLSTOFFEN SPEED RECOMMENDATIONS WITH FILLERS

Die Drehzahl ist abhängig von der Art, der Größe und der Menge der Füllstoffe im Medium. Bitte richten Sie hierzu Ihre spezifische Anfrage an uns. Wir beraten Sie gern.

The speed depends on sort, size and quantity of the fillers in the fluid. Please contact us with your specific requirements. We would be pleased to assist you.

UMRECHNUNGEN CONVERSIONS

1 bar	△	14,5 psi
1 l/min	△	0,26 US g/min
1 l/min	△	0,22 UK g/min
1 US g/min	△	3,785 l/min
1 UK g/min	△	4,55 l/min
1 N	△	0,225 Lbf
1 kW	△	1,36 hp
1 Nm	△	0,7376 ft lb

PHYSIKALISCHE GRÖSSEN PHYSICAL VALUES

η	mPa·s	Dynamische Viskosität Dynamic viscosity
p	bar	Druck Pressure
F	N	SI-konforme Einheit der Kraft Unit for force compliant with SI
M	Nm	SI-konforme Einheit für das Moment Unit for torque compliant with SI

SPECIFICATIONS TECHNICAL INDICATION

UMGEBUNGSTEMPERATUR

Die Pumpen sind in einem Temperaturbereich von -30°C bis +60°C einsetzbar. Bei abweichenden Temperaturen kontaktieren Sie bitte Beinlich. Eine eventuelle Veränderung der Viskosität muss in jedem Fall berücksichtigt werden. Bei der Auslegung der Pumpe und auch des Antriebes muss daher ein eventuell höherer Leistungsbedarf bemessen werden.

AMBIENT TEMPERATURE

The pumps are designed for a temperature range of -30°C up to +60°C. Please contact Beinlich for assistance if your values deviate from this range. A possible change of the viscosity must always be considered. This means the pump and the drive pares must be dimensioned for a larger capacity.

MEDIUMTEMPERATUR

Nach der Mediumtemperatur richtet sich vor allem die richtige Auswahl der Dichtungswerkstoffe. Bei erforderlichen Abweichungen des angegebenen Temperaturbereiches oder der Notwendigkeit von Sonderdichtungen bitten wir um Rücksprache.

FLUID TEMPERATURE

The selection of the seal material depends on the fluid temperature. Please contact Beinlich if your temperature range differs or if you need a special seal.

ERLÄUTERUNGEN EXPLANATION

Pa	= SI-konforme Einheit für den Druck
1.000 mPa·s	= 1 Pa·s Unit for viscosity compliant with SI
1 Pascal	= $\frac{1\text{N}}{1\text{m}^2}$
1 bar	= 100.000 Pa = 100 kPa = 0,1 MPa
1 N	= $\frac{1\text{kg} \times 1\text{m}}{1\text{s}^2}$
SI	= Internationales Einheitensystem International system of units
ccw	= counterclockwise (left)
cw	= clockwise (right)

MODERNSTE FERTIGUNG UND MONTAGE

Durch die ständige Weiterentwicklung unserer Produkte und deren Anpassung an die Erfordernisse des Marktes sowie durch die Nutzung modernster Verfahren in der Fertigung und Montage sind wir auf die Anforderungen der Zukunft vorbereitet.

In der Produktion vereinen wir das umfangreiche Know-how unserer langjährigen Mitarbeiter mit dem Einsatz modernster Fertigungstechnologien im Sonderkonstruktionsbau und der Einzelfertigung. Wir investieren kontinuierlich in unseren Maschinenpark, um Kundenaufträge noch effizienter bearbeiten zu können. Auf unseren präzisen Prüfständen werden alle Pumpen intensiv auf Ihre jeweiligen Anforderungen getestet. So können wir Ihnen höchste Qualität und Funktionalität zusichern.

MODERN PRODUCTION AND ASSEMBLY

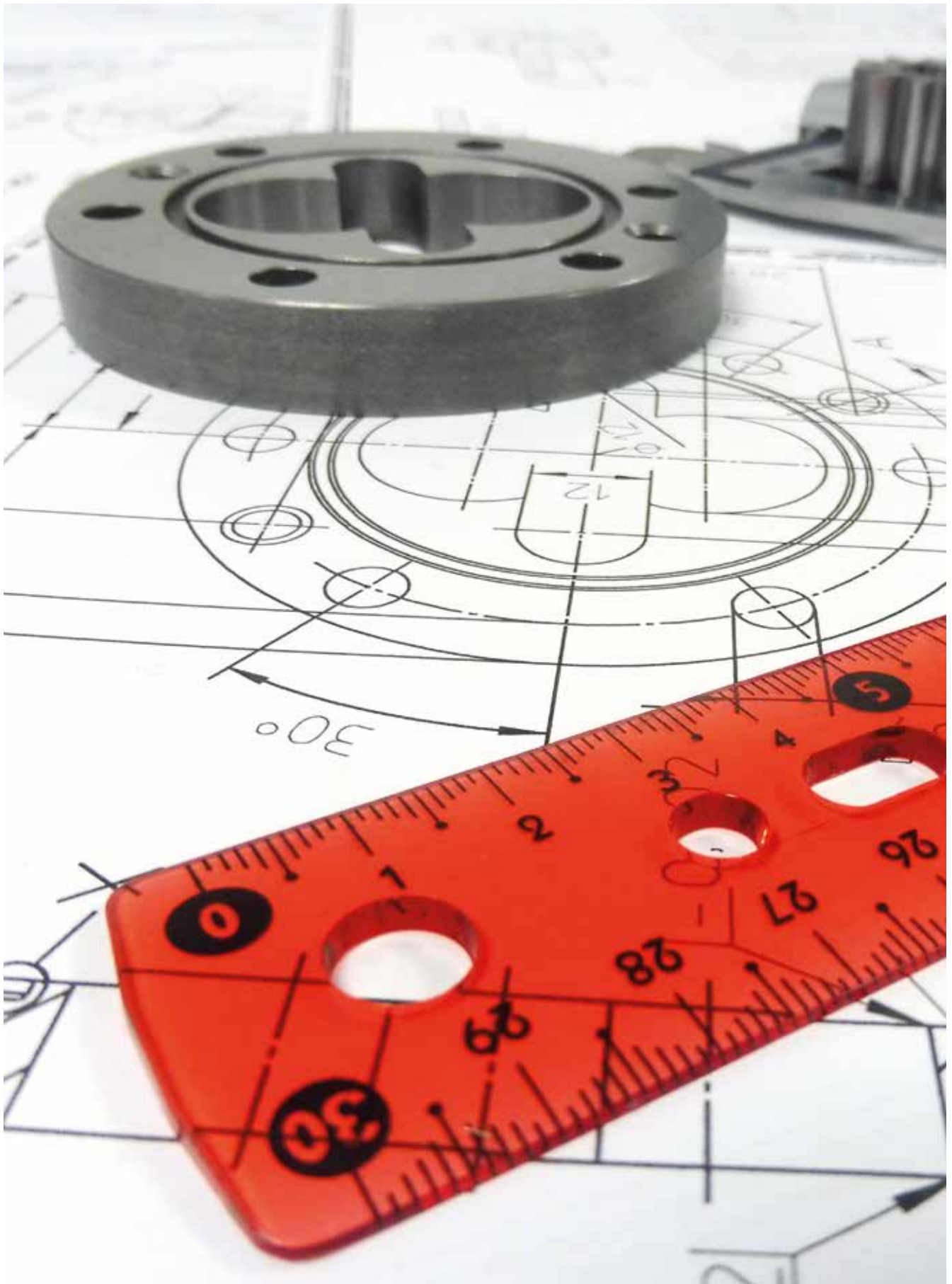
By continuously developing our products and adapting them to market requirements and by using the most modern processes in production and assembly, we are prepared for the demands of the future.

We combine the extensive know-how of our long-time employees with the latest manufacturing technologies in special design construction and individual production. We continuously invest in our machinery in order to be able to process customer orders even more efficiently. On our precise test benches, all pumps are intensively tested for their respective requirements. This way we can assure you of the highest level of quality and functionality.



ABMESSUNGEN

DIMENSIONS



INHALT

Baugröße 1

- 30 Ausführung 3-fach Radialwellendichtring mit Sperrkammer (3F-SP)
- 31 Ausführung Gleitringdichtung mit Sperrkammer (GL-SP)
- 32 Ausführung Gleitringdichtung + Sperrkammer + Axiallager (GL-SP-DP)
- 33 Ausführung Stopfbuchsenpackung (ST)

Baugröße 2

- 34 Ausführung 3-fach Radialwellendichtring mit Sperrkammer (3F-SP/3F-SP SAE)
- 36 Ausführung Gleitringdichtung mit Sperrkammer (GL-SP/GL-SP SAE)
- 38 Ausführung Gleitringdichtung + Sperrkammer + Axiallager (GL-SP-DP/GL-SP SAE)
- 40 Ausführung Stopfbuchsenpackung (ST/ST SAE)

Baugröße 3

- 42 Ausführung 3-fach Radialwellendichtring mit Sperrkammer (3F-SP/3F-SP SAE)
- 44 Ausführung Gleitringdichtung mit Sperrkammer (GL-SP/GL-SP SAE)
- 46 Ausführung Gleitringdichtung + Sperrkammer + Axiallager (GL-SP-DP/GL-SP SAE)
- 48 Ausführung Stopfbuchsenpackung (ST/ST SAE)

Baugröße 4

- 50 Ausführung 3-fach Radialwellendichtring mit Sperrkammer (3F-SP/3F-SP SAE)
- 52 Ausführung Gleitringdichtung mit Sperrkammer (GL-SP/GL-SP SAE)
- 54 Ausführung Gleitringdichtung + Sperrkammer + Axiallager (GL-SP-DP/GL-SP SAE)
- 56 Ausführung Stopfbuchsenpackung (ST/ST SAE)

CONTENT

Size 1

- Version triple radial shaft seal with block chamber (3F-SP)
- Version mechanical seal with block chamber (GL-SP)
- Version mechanical seal + block chamber + axial bearing (GL-SP-DP)
- Version gland packing (ST)

Size 2

- Version triple radial shaft seal with block chamber (3F-SP/3F-SP SAE)
- Version mechanical seal with block chamber (GL-SP/GL-SP SAE)
- Version mechanical seal + block chamber + axial bearing (GL-SP-DP/GL-SP SAE)
- Version gland packing (ST/ST SAE)

Size 3

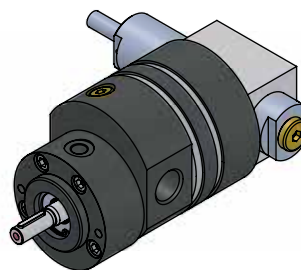
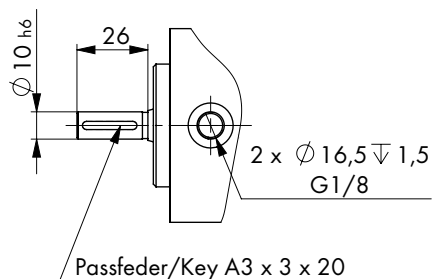
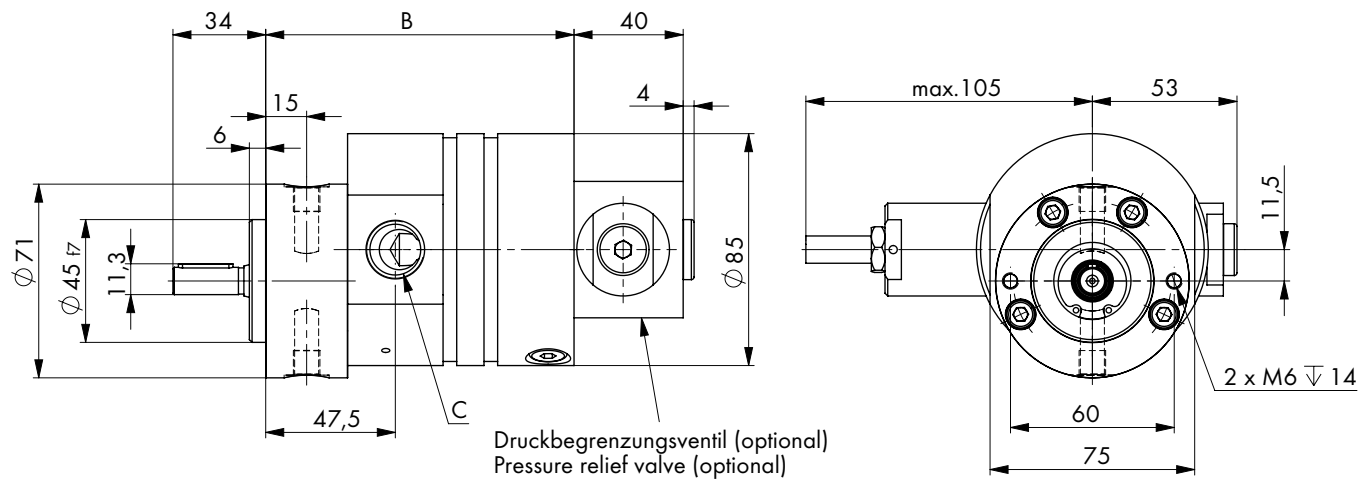
- Design triple radial shaft seal with block chamber (3F-SP/3F-SP SAE)
- Version mechanical seal with block chamber (GL-SP/GL-SP SAE)
- Version mechanical seal + block chamber + axial bearing (GL-SP-DP/GL-SP SAE)
- Version gland packing (ST/ST SAE)

Size 4

- Version triple radial shaft seal with block chamber (3F-SP/3F-SP SAE)
- Version mechanical seal with block chamber (GL-SP/GL-SP SAE)
- Version mechanical seal + block chamber + axial bearing (GL-SP-DP/GL-SP SAE)
- Version gland packing (ST/ST SAE)

BG 1 AUSFÜHRUNG 3-FACH RADIALWELLENDICHTRING MIT SPERRKAMMER (3F-SP)

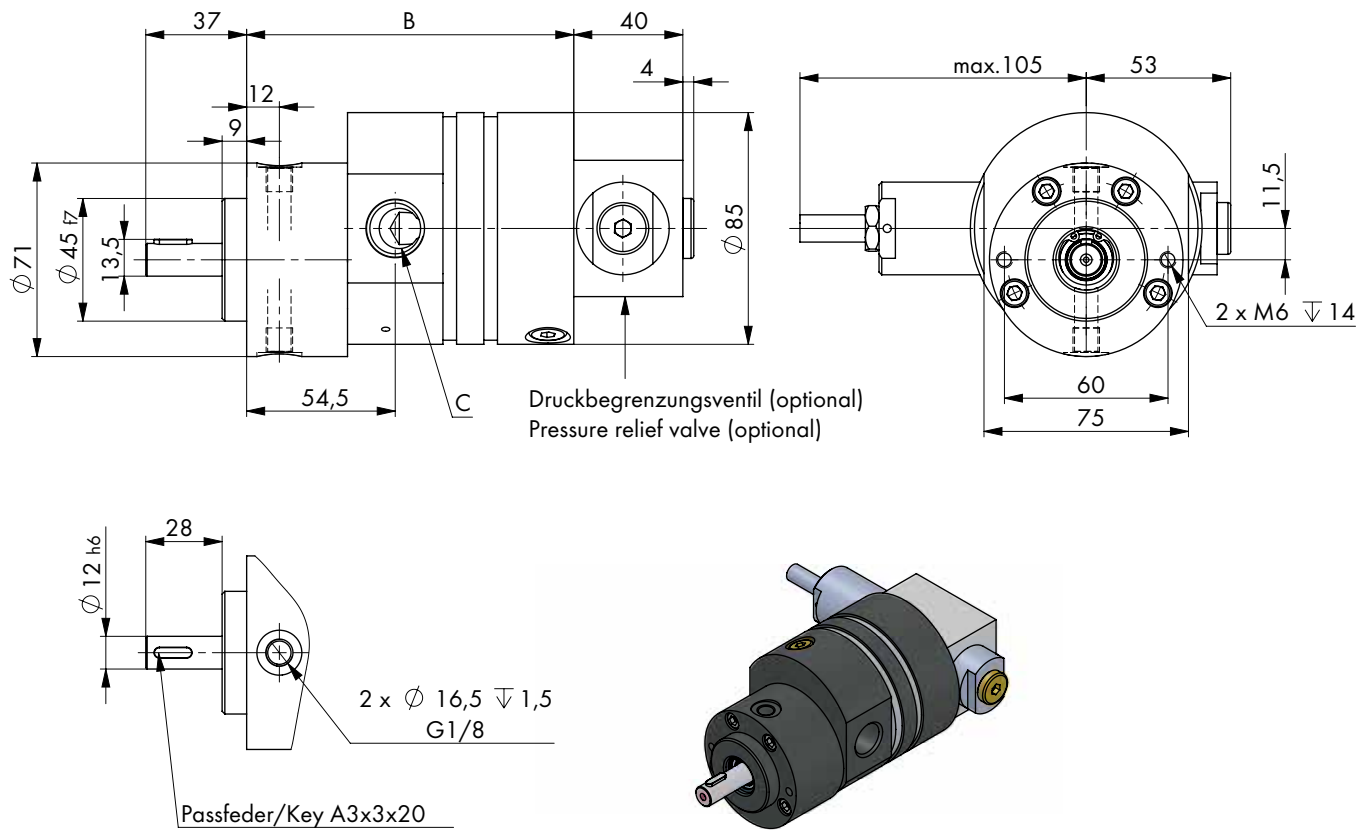
SIZE 1 VERSION TRIPLE RADIAL SHAFT SEAL WITH BLOCK CHAMBER (3F-SP)



Baugröße Size	Theoretisches Fördervolumen ccm/U Theoretical displacements ccm/rev	Gehäuse- durchmesser Housing diameter mm	Blockmaß „B“ Block size „B“ mm		Anschlussgröße „C“ Connection size „C“ mm		Gewicht Weight kg
			KI/EE	Sauganschluss S Suction port S	Druckanschluss D Discharge port D		
1	0,30	85,0	109	101	G 1/2"	G 1/2"	2,8
1	0,73		108	100			3,0
1	0,87		109	101			3,0
1	1,17		111	103			3,3
1	1,46		113	105			3,3
1	1,90		109	101			3,3
1	2,50		111	103			3,3
1	3,20		113	105			3,5
1	3,80		115	107			3,5
1	5,10		119	111			4,0

**BG1 AUSFÜHRUNG
GLEITRINGDICHTUNG MIT
SPERRKAMMER (GL-SP)**

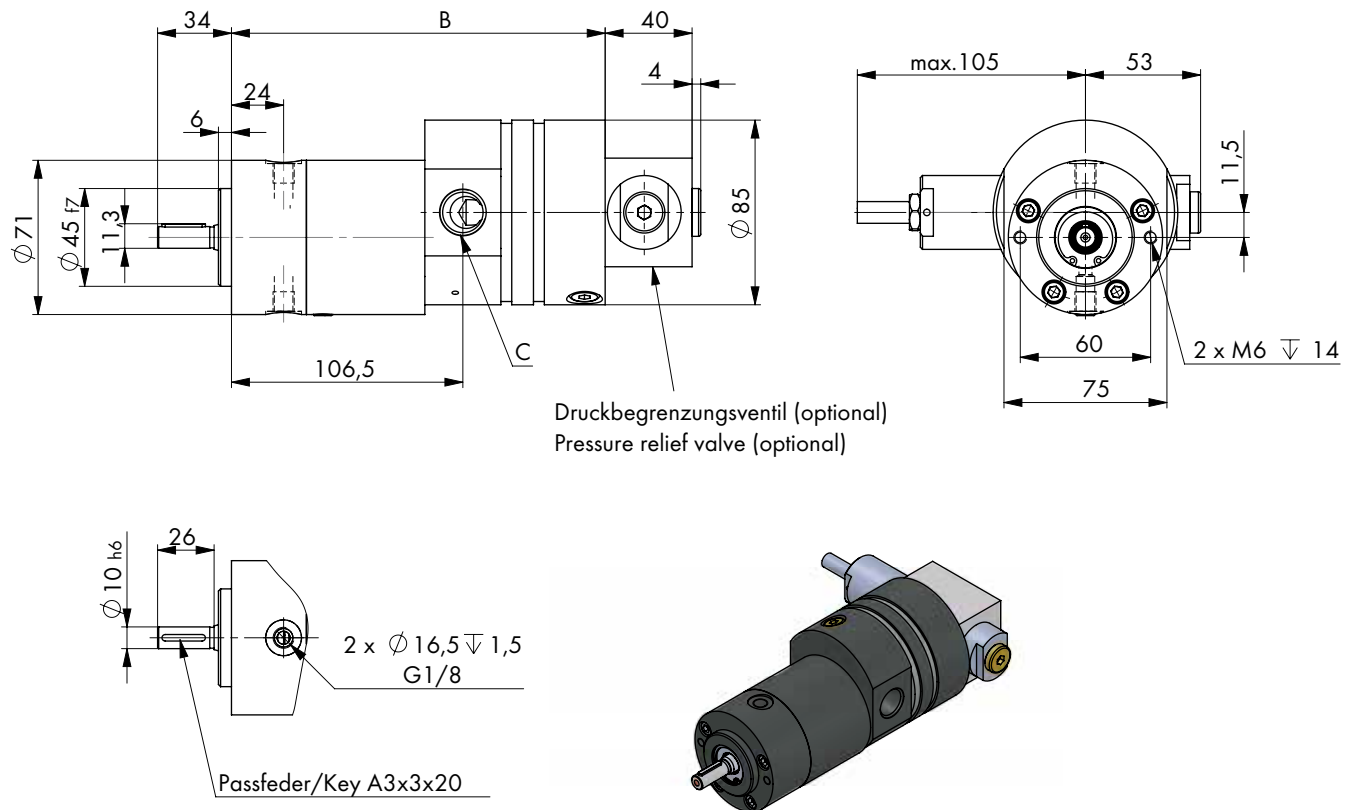
**SIZE 1 VERSION MECHANICAL
SEAL WITH BLOCK CHAMBER (GL-SP)**



Baugröße Size	Theoretisches Fördervolumen ccm/U Theoretical displacements ccm/rev	Gehäuse- durchmesser Housing diameter mm	Blockmaß „B“ Block size „B“ mm		Anschlussgröße „C“ Connection size „C“ mm		Gewicht Weight kg
			KIS/ KIK	KIN/ KIH	Sauganschluss S Suction port S	Druckanschluss D Discharge port D	
1	0,30	85,0	116	109	G 1/2"	G 1/2"	2,8
1	0,73		115	107			3,0
1	0,87		116	108			3,0
1	1,17		118	110			3,3
1	1,46		120	112			3,3
1	1,90		116	108			3,3
1	2,50		118	110			3,3
1	3,20		120	112			3,5
1	3,80		122	114			3,5
1	5,10		126	118			4,0
1	7,30		133	125			4,5

**BG 1 AUSFÜHRUNG
GLEITRINGDICHTUNG
+ SPERRKAMMER
+ AXIALLAGER (GL-SP-DP)**

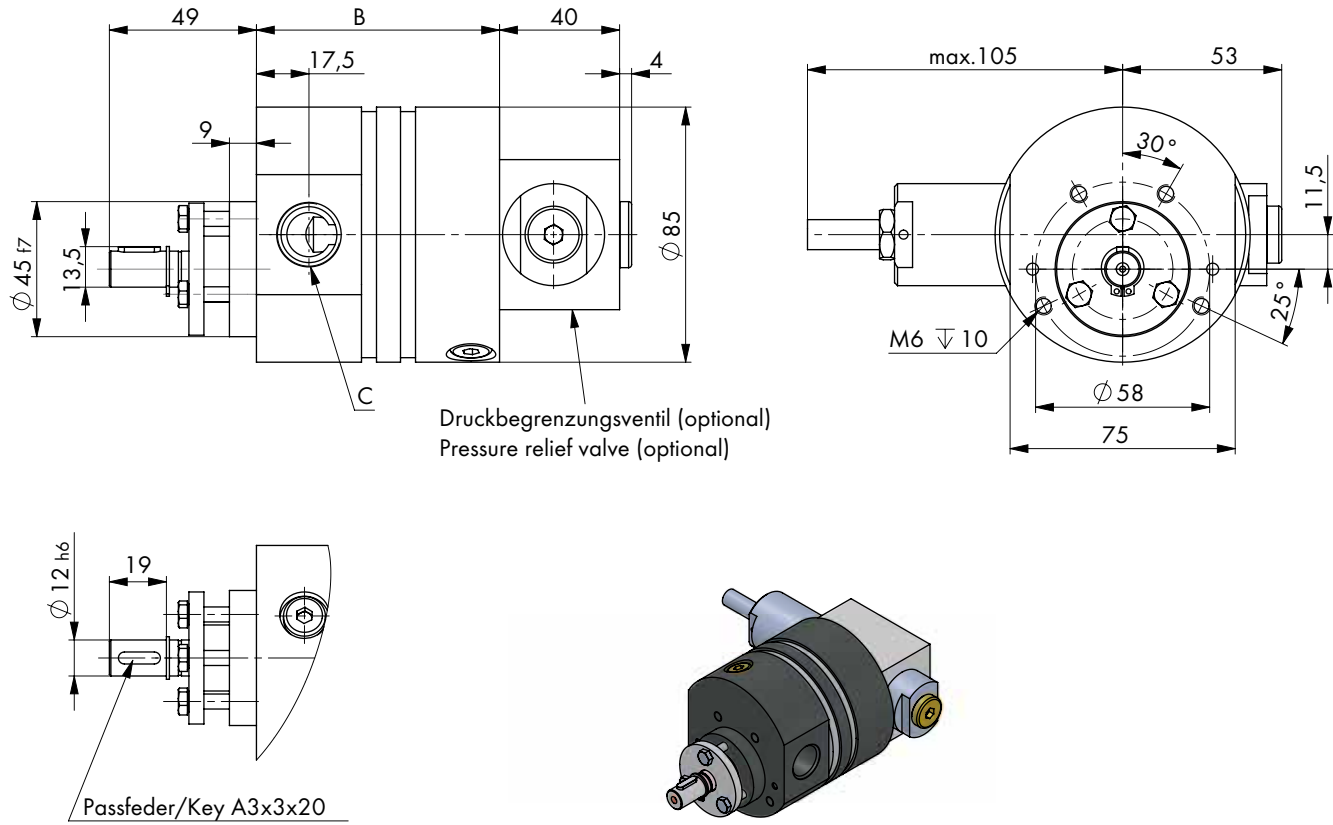
**SIZE 1 VERSION MECHANICAL SEAL
+ BLOCK CHAMBER
+ AXIAL BEARING (GL-SP-DP)**



Baugröße Size	Theoretisches Fördervolumen ccm/U Theoretical displacements ccm/rev	Gehäuse- durchmesser Housing diameter mm	Blockmaß „B“ Block size „B“ mm	Anschlussgröße „C“ Connection size „C“ mm		Gewicht Weight kg
			KIG	Sauganschluss S Suction port S	Druckanschluss D Discharge port D	
1	0,30	85,0	168	G 1/2"	G 1/2"	2,9
1	0,73		167			3,1
1	0,87		168			3,2
1	1,17		170			3,4
1	1,46		172			3,4
1	1,90		168			3,4
1	2,50		170			3,5
1	3,20		172			3,6
1	3,80		174			3,7
1	5,10		178			4,1
1	7,30		185			4,6

BG 1 AUSFÜHRUNG STOPFBUCHSENPACKUNG (ST)

SIZE 1 VERSION GLAND PACKING (ST)

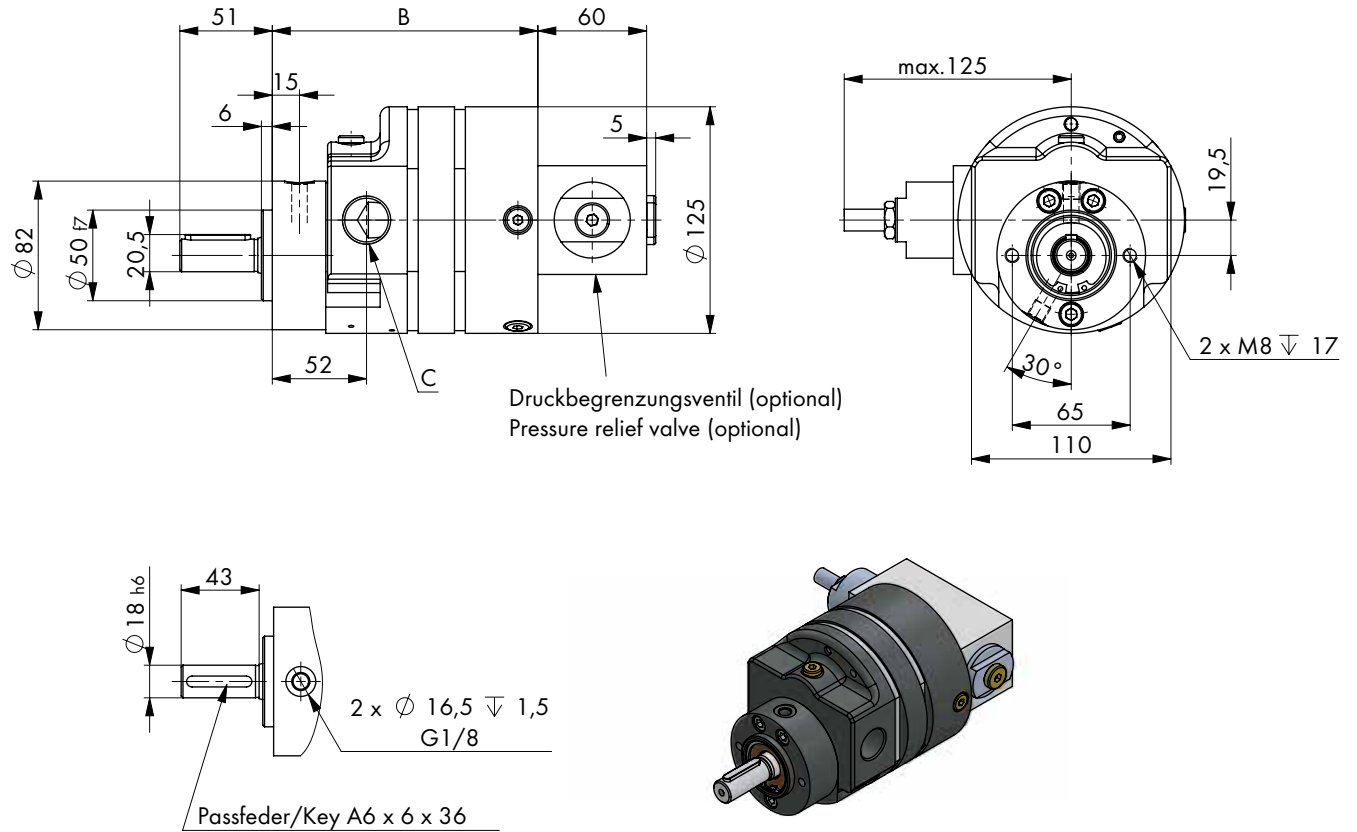


ABMESSUNGEN
DIMENSIONS

Baugröße Size	Theoretisches Fördervolumen ccm/U Theoretical displacements ccm/rev	Gehäuse- durchmesser Housing diameter mm	Blockmaß „B“ Block size „B“ mm		Anschlussgröße „C“ Connection size „C“ mm		Gewicht Weight kg
			KIS/ KIK	KIN/ KIH	Sauganschluss S Suction port S	Druckanschluss D Discharge port D	
1	0,30	85,0	79	72	G 1/2"	G 1/2"	2,8
1	0,73		78	70			3,0
1	0,87		79	71			3,0
1	1,17		81	73			3,3
1	1,46		83	75			3,3
1	1,90		79	71			3,3
1	2,50		81	73			3,3
1	3,20		83	75			3,5
1	3,80		85	77			3,5
1	5,10		89	81			4,0
1	7,30		96	88			4,5

**BG 2 AUSFÜHRUNG 3-FACH
RADIALWELLENDICHTRING MIT
SPERRKAMMER (3F-SP)**

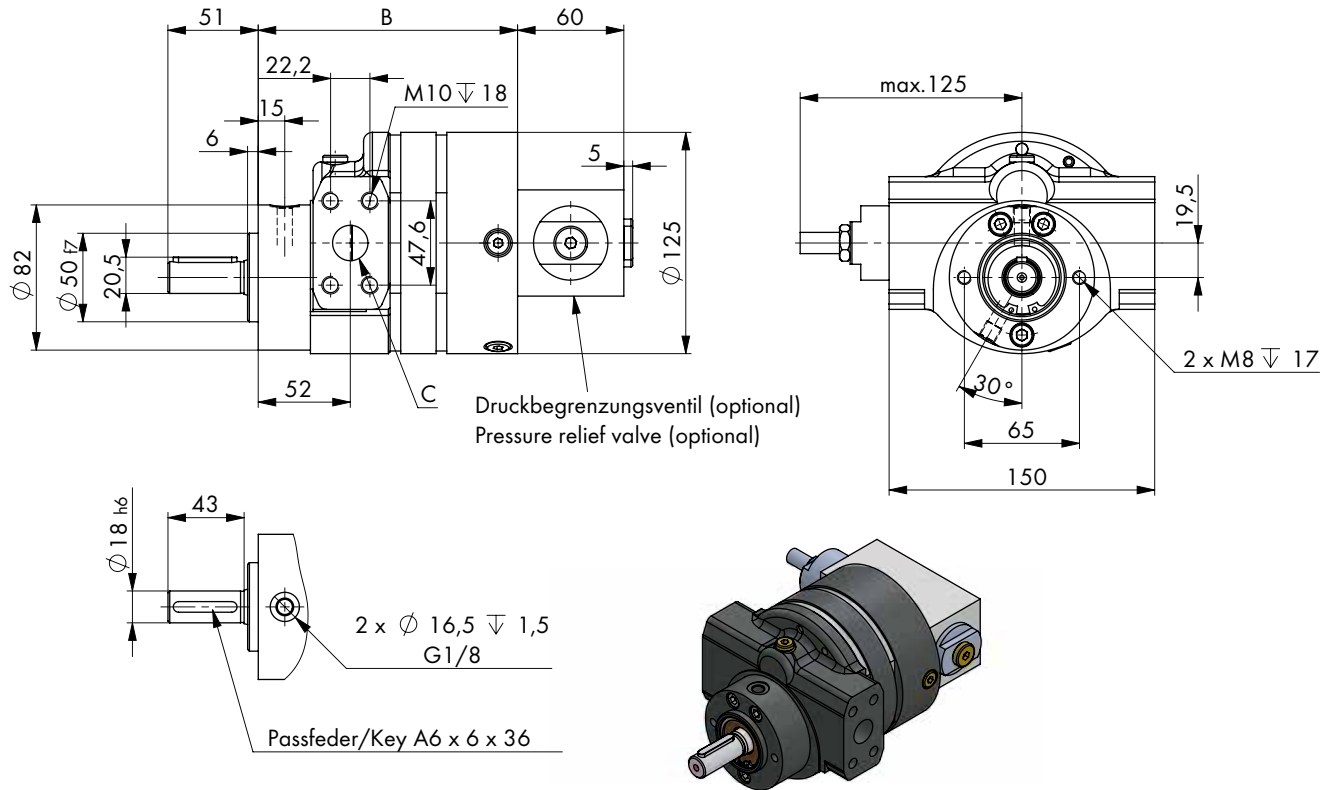
**SIZE 2 VERSION TRIPLE RADIAL
SHAFT SEAL WITH BLOCK CHAMBER
(3F-SP)**



Baugröße Size	Theoretisches Fördervolumen ccm/U Theoretical displacements ccm/rev	Gehäuse- durchmesser Housing diameter mm	Blockmaß „B“ Block size „B“ mm		Anschlussgröße „C“ Connection size „C“ mm		Gewicht Weight kg
			KIS/ KIK	KIN/ KIH	Sauganschluss S Suction port S	Druckanschluss D Discharge port D	
2	3,90	125,0	139	130	G 3/4"	G 3/4"	7,5
2	7,80		137	128			8,0
2	11,80		142	133			8,0
2	15,70		147	138			8,0
2	19,60		152	143			8,5
2	23,60		157	148			8,5

**BG 2 AUSFÜHRUNG 3-FACH
RADIALWELLENDICHTRING MIT
SPERRKAMMER (3F-SP)
SAE ANSCHLUSS**

**SIZE 2 VERSION TRIPLE RADIAL
SHAFT SEAL WITH BLOCK CHAMBER
(3F-SP) SAE CONNECTION**

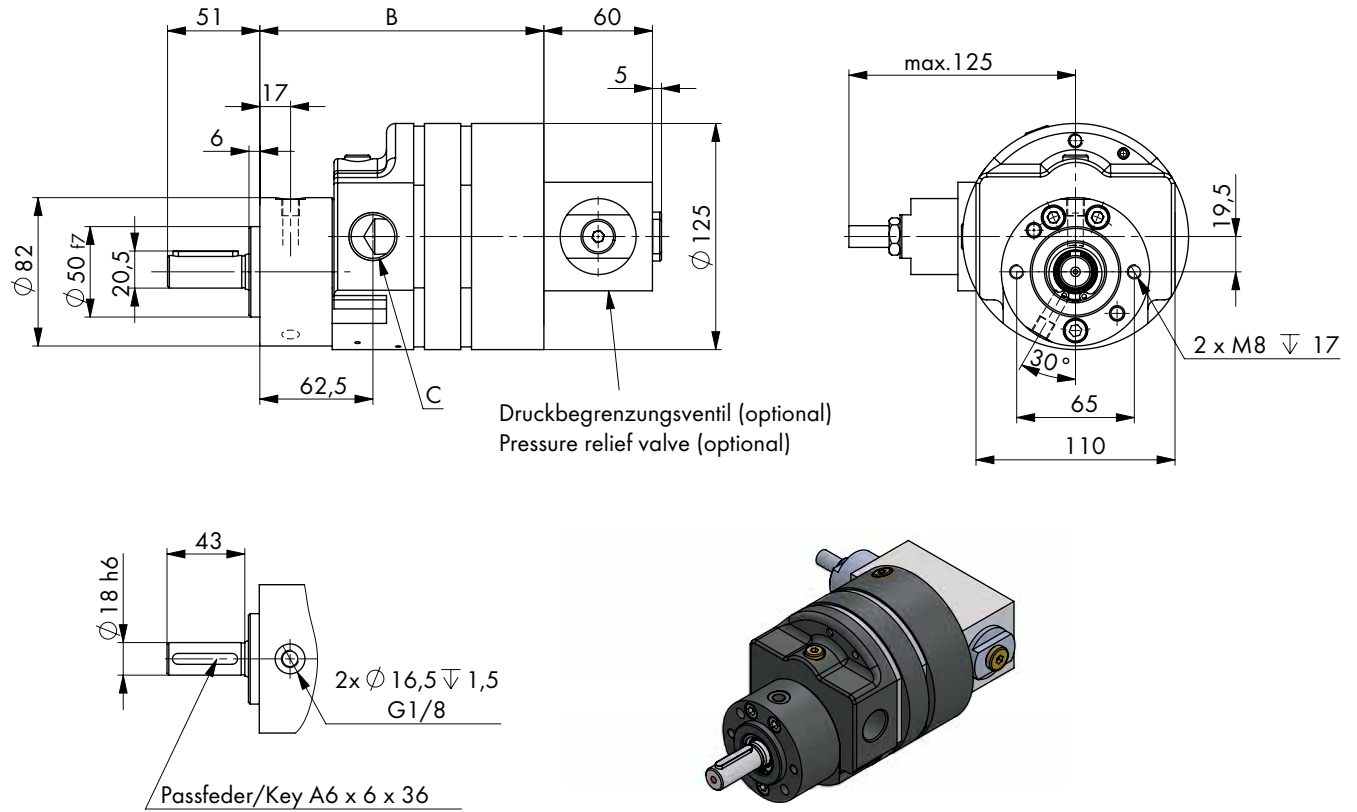


ABMESSUNGEN
DIMENSIONS

Baugröße Size	Theoretisches Fördervolumen ccm/U Theoretical displacements ccm/rev	Gehäuse- durchmesser Housing diameter mm	Blockmaß „B“ Block size „B“ mm		Anschlussgröße „C“ Connection size „C“ mm		Gewicht Weight kg
			KIS/ KIK	KIN/ KIH	Sauganschluss S Suction port S	Druckanschluss D Discharge port D	
2	3,90	125,0	138,5	129,5	SAE 3/4"	SAE 3/4"	8,3
2	7,80		137	128			8,8
2	11,80		142	133			8,8
2	15,70		147	138			8,8
2	19,60		152	143			9,3
2	23,60		157	148			9,3

**BG 2 AUSFÜHRUNG
GLEITRINGDICHTUNG MIT
SPERRKAMMER (GL-SP)**

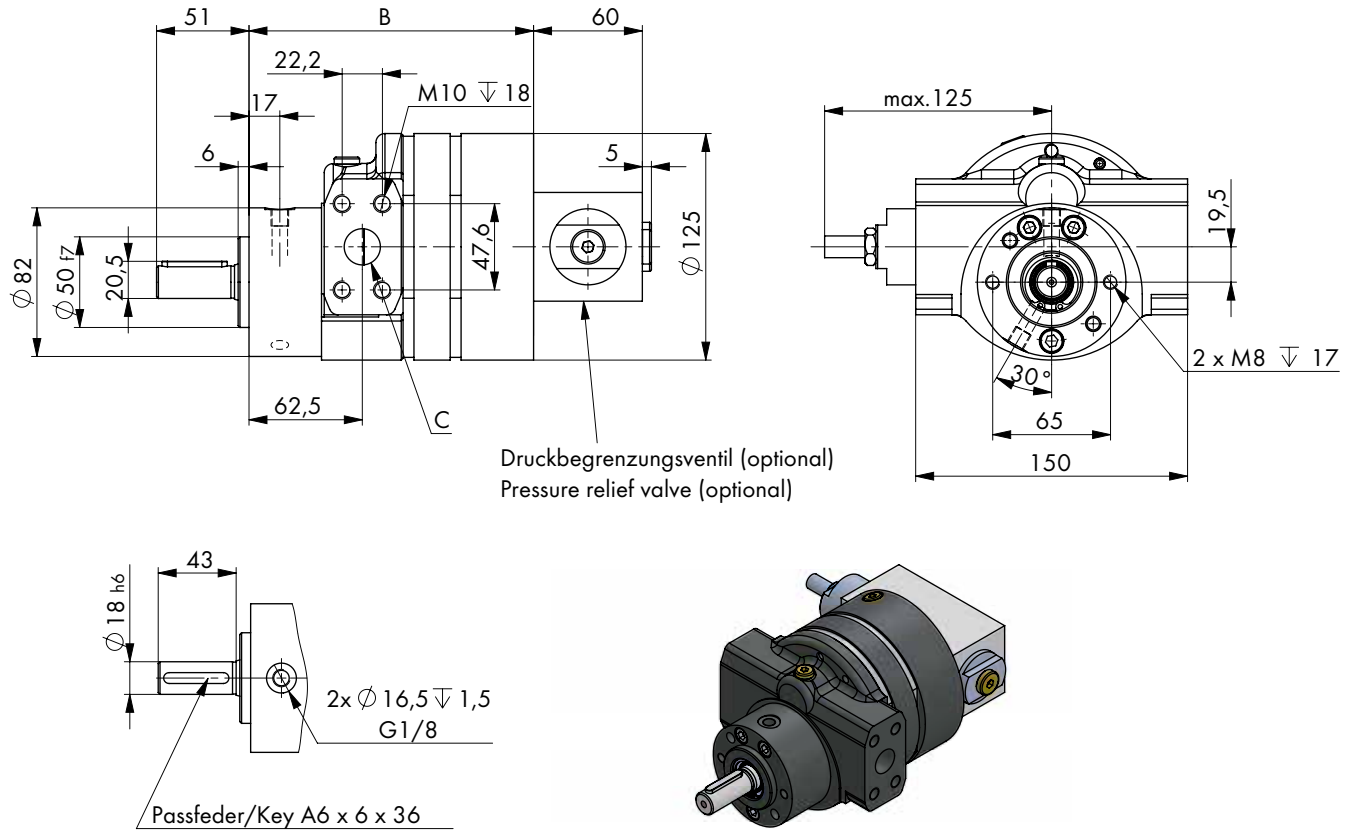
**SIZE 2 VERSION MECHANICAL
SEAL WITH BLOCK CHAMBER (GL-SP)**



Baugröße Size	Theoretisches Fördervolumen ccm/U Theoretical displacements ccm/rev	Gehäuse- durchmesser Housing diameter mm	Blockmaß „B“ Block size „B“ mm		Anschlussgröße „C“ Connection size „C“ mm		Gewicht Weight kg
			KIS/ KIK	KIN/ KIH	Sauganschluss S Suction port S	Druckanschluss D Discharge port D	
2	3,90	125,0	149	140	G 3/4"	G 3/4"	7,9
2	7,80		147	138			8,3
2	11,80		152	143			8,3
2	15,70		157	148			8,3
2	19,60		162	153			8,7
2	23,60		167	158			8,7

**BG 2 AUSFÜHRUNG GLEITRING-
DICHTUNG MIT SPERRKAMMER
(GL-SP) SAE ANSCHLUSS**

**SIZE 2 VERSION MECHANICAL
SEAL WITH BLOCK CHAMBER
(GL-SP) SAE CONNECTION**

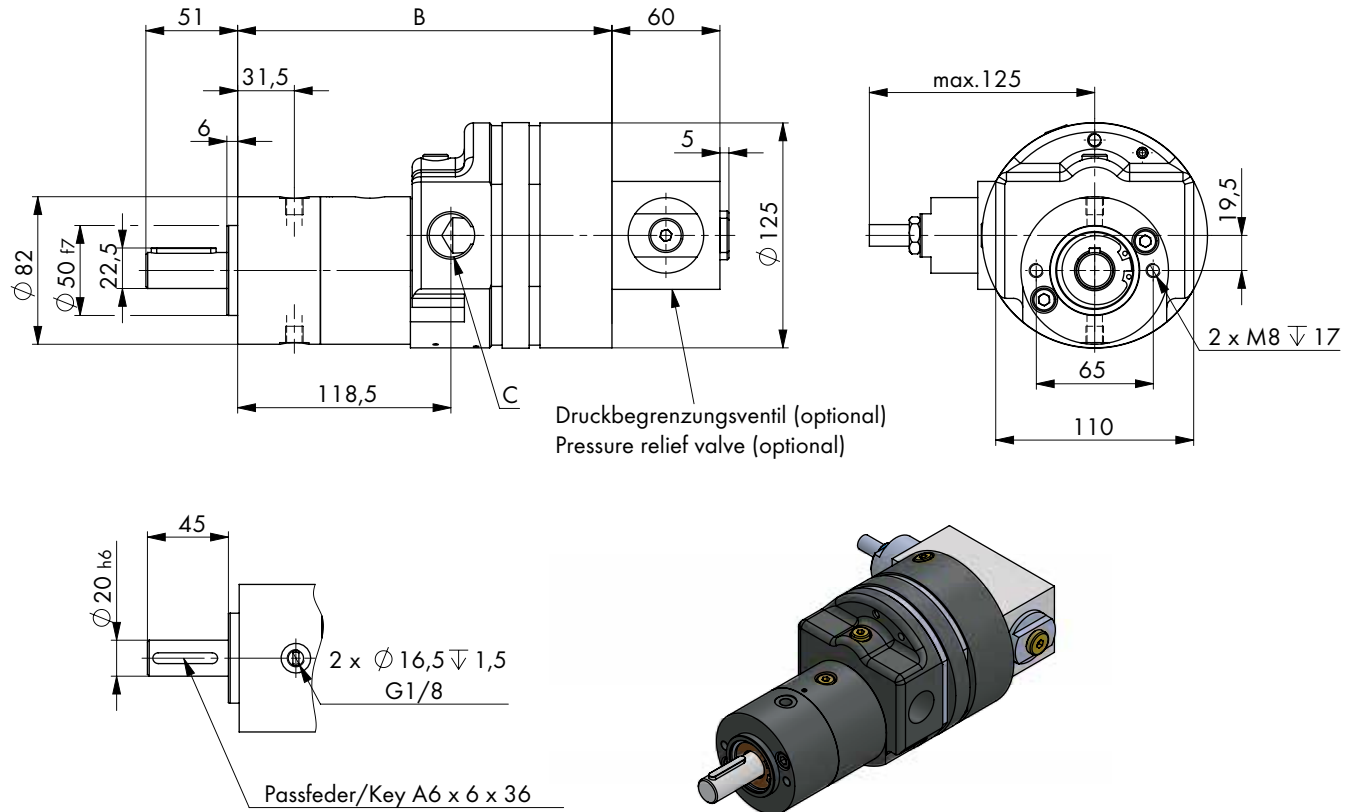


ABMESSUNGEN
DIMENSIONS

Baugröße Size	Theoretisches Fördervolumen ccm/U Theoretical displacements ccm/rev	Gehäuse- durchmesser Housing diameter mm	Blockmaß „B“ Block size „B“ mm		Anschlussgröße „C“ Connection size „C“ mm		Gewicht Weight kg
			KIS/ KIK	KIN/ KIH	Sauganschluss S Suction port S	Druckanschluss D Discharge port D	
2	3,90	125,0	149	140	SAE 3/4"	SAE 3/4"	8,7
2	7,80		147	138			9,1
2	11,80		152	143			9,1
2	15,70		157	148			9,1
2	19,60		162	153			9,5
2	23,60		167	158			9,5

**BG 2 AUSFÜHRUNG GLEITRING-
DICHTUNG MIT SPERRKAMMER
+ AXIALLAGER (GL-SP-DP)**

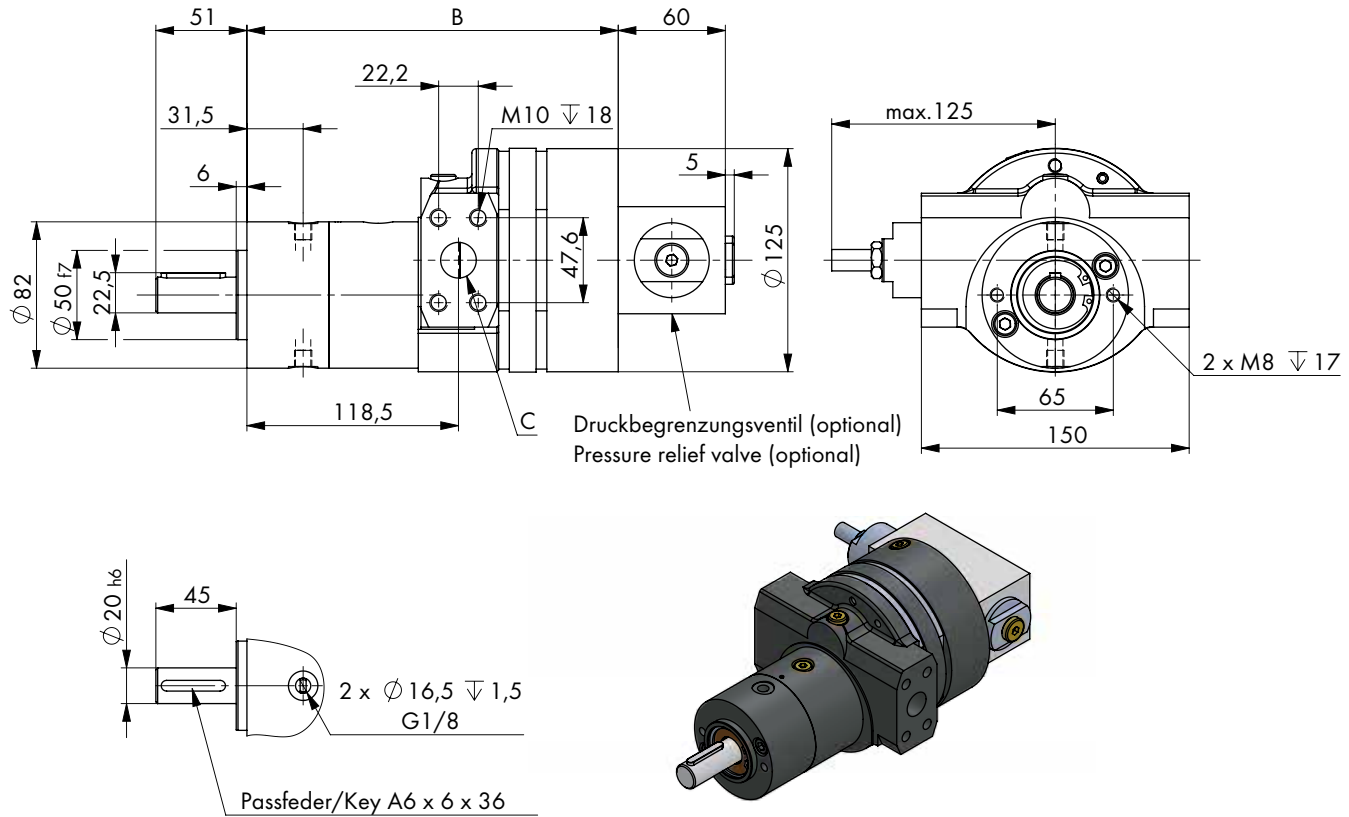
**SIZE 2 VERSION MECHANICAL SEAL
+ BLOCK CHAMBER
+ AXIAL BEARING (GL-SP-DP)**



Baugröße Size	Theoretisches Fördervolumen ccm/U Theoretical displacements ccm/rev	Gehäuse- durchmesser Housing diameter mm	Blockmaß „B“ Block size „B“ mm	Anschlussgröße „C“ Connection size „C“ mm		Gewicht Weight kg
			KIG	Sauganschluss S Suction port S	Druckanschluss D Discharge port D	
2	3,90	125,0	205	G 3/4"	G 3/4"	7,9
2	7,80		203			8,3
2	11,80		208			8,3
2	15,70		213			8,3
2	19,60		218			8,7
2	23,60		223			8,7

**BG 2 AUSFÜHRUNG GLEITRING-
DICHTUNG MIT SPERRKAMMER
+ AXIALLAGER (GL-SP-DP)
SAE ANSCHLUSS**

**SIZE 2 VERSION MECHANICAL SEAL
+ BLOCK CHAMBER
+ AXIAL BEARING (GL-SP-DP)
SAE CONNECTION**

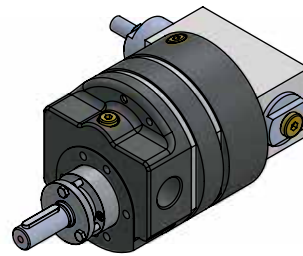
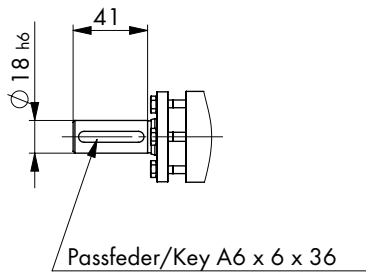
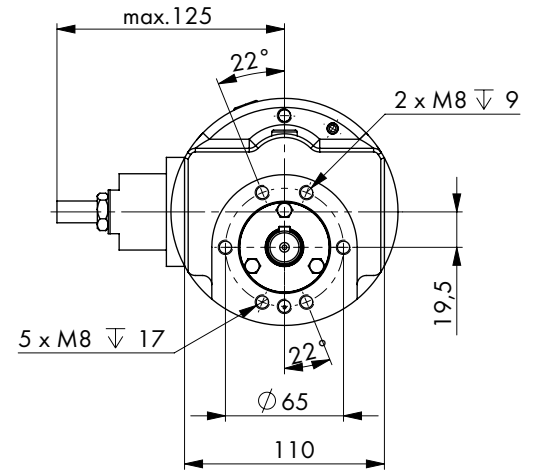
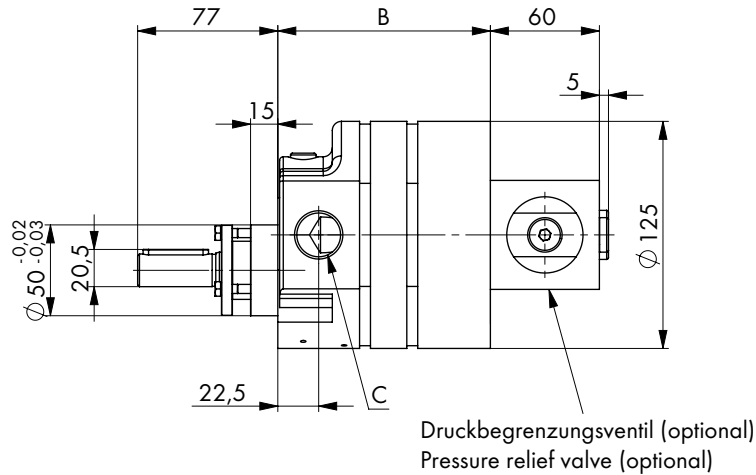


ABMESSUNGEN
DIMENSIONS

Baugröße Size	Theoretisches Fördervolumen ccm/U Theoretical displacements ccm/rev	Gehäuse- durchmesser Housing diameter mm	Blockmaß „B“ Block size „B“ mm	Anschlussgröße „C“ Connection size „C“ mm		Gewicht Weight kg
			KIG	Sauganschluss S Suction port S	Druckanschluss D Discharge port D	
2	3,90	125,0	205	SAE 3/4"	SAE 3/4"	8,7
2	7,80		203			9,1
2	11,80		208			9,1
2	15,70		213			9,1
2	19,60		218			9,5
2	23,60		223			9,5

BG 2 AUSFÜHRUNG STOPFBUCHSENPACKUNG (ST)

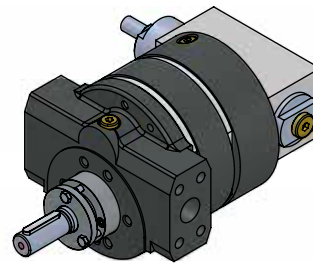
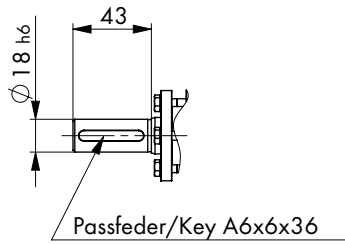
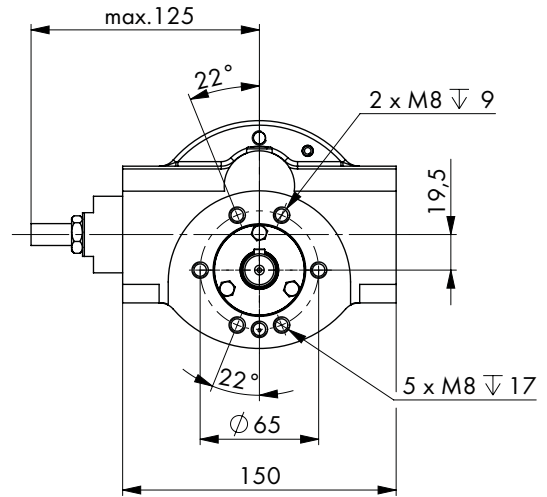
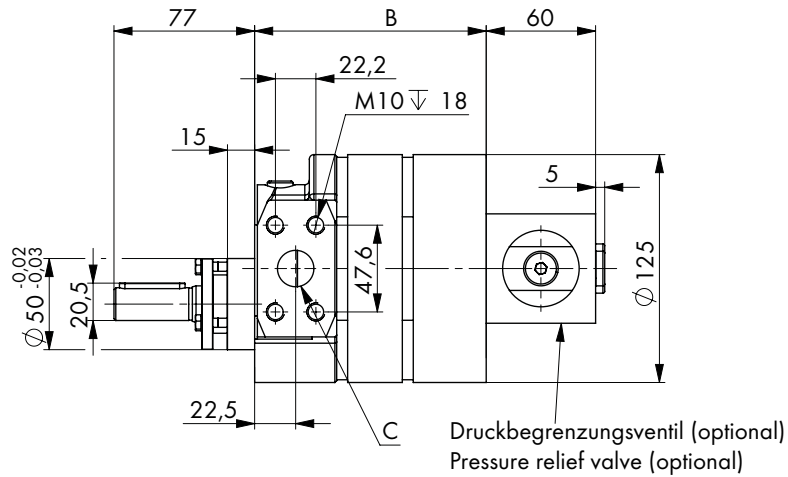
SIZE 2 VERSION GLAND PACKING (ST)



Baugröße Size	Theoretisches Fördervolumen ccm/U Theoretical displacements ccm/rev	Gehäuse- durchmesser Housing diameter mm	Blockmaß „B“ Block size „B“ mm		Anschlussgröße „C“ Connection size „C“ mm		Gewicht Weight kg
			KIS/ KIK	KIN/ KIH	Sauganschluss S Suction port S	Druckanschluss D Discharge port D	
2	3,90	125,0	109	100	G 3/4"	G 3/4"	7,5
2	7,80		107	98			8,0
2	11,80		112	103			8,0
2	15,70		117	108			8,0
2	19,60		122	113			8,5
2	23,60		127	118			8,5

**BG 2 AUSFÜHRUNG
STOPFBUCHSENPACKUNG (ST)
SAE ANSCHLUSS**

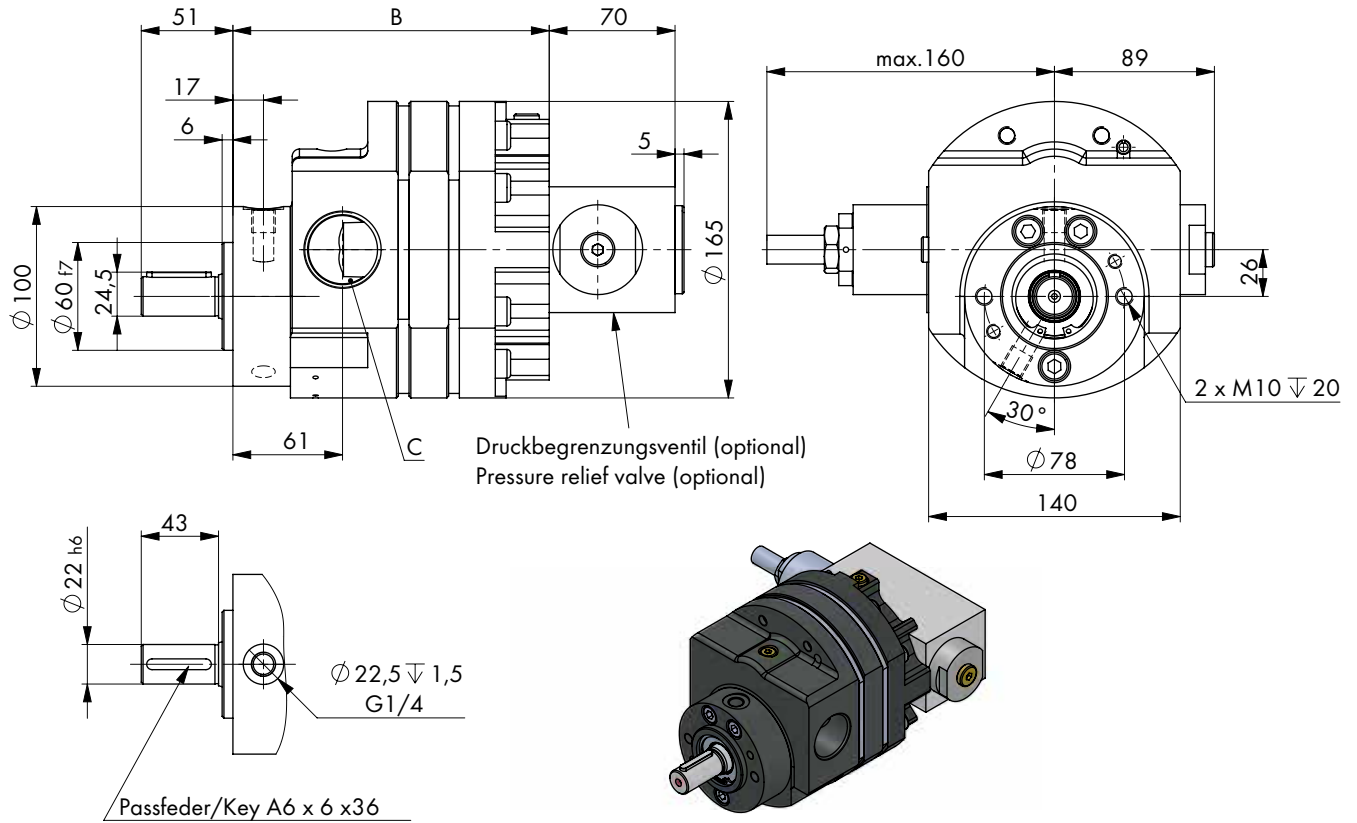
**SIZE 2 VERSION GLAND PACKING
(ST) SAE CONNECTION**



Baugröße Size	Theoretisches Fördervolumen ccm/U Theoretical displacements ccm/rev	Gehäuse- durchmesser Housing diameter mm	Blockmaß „B“ Block size „B“ mm		Anschlussgröße „C“ Connection size „C“ mm		Gewicht Weight kg
			KIS/ KIK	KIN/ KIH	Sauganschluss S Suction port S	Druckanschluss D Discharge port D	
2	3,90	125,0	109	100	SAE 3/4"	SAE 3/4"	8,3
2	7,80		107	98			8,0
2	11,80		112	103			8,8
2	15,70		117	108			8,8
2	19,60		122	113			9,3
2	23,60		127	118			9,3

**BG 3 AUSFÜHRUNG 3-FACH
RADIALWELLENDICHTRING MIT
SPERRKAMMER (3F-SP)**

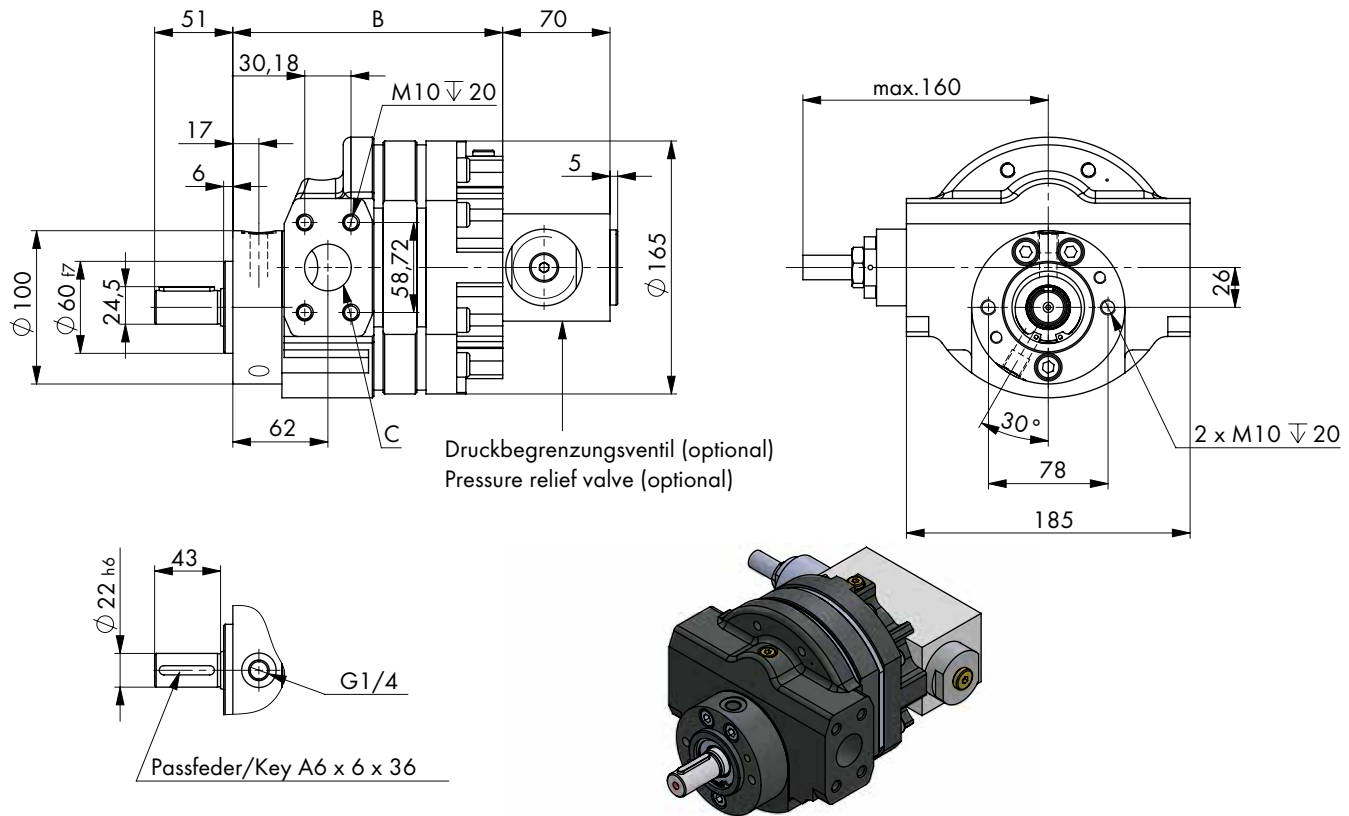
**SIZE 3 DESIGN TRIPLE RADIAL SHAFT
SEAL WITH BLOCK CHAMBER (3F-SP)**



Baugröße Size	Theoretisches Fördervolumen ccm/U Theoretical displacements ccm/rev	Gehäuse- durchmesser Housing diameter mm	Blockmaß „B“ Block size „B“ mm		Anschlussgröße „C“ Connection size „C“ mm		Gewicht Weight kg
			KIS/ KIK	KIN/ KIH	Sauganschluss S Suction port S	Druckanschluss D Discharge port D	
3	17,30	165,0	172	163	G 1 1/4"	G 1 1/4"	15,3
3	22,00		177	168			17,3
3	29,40		176	167			17,8
3	37,40		182	173			18,3
3	45,40		188	179			18,3
3	53,00		194	185			18,6
3	60,00		199	190			18,8
3	72,00		208	199			19,8

**BG 3 AUSFÜHRUNG 3-FACH
RADIALWELLENDICHTRING MIT
SPERRKAMMER (3F-SP) SAE ANSCHLUSS**

**SIZE 3 DESIGN TRIPLE RADIAL SHAFT
SEAL WITH BLOCK CHAMBER
(3F-SP) SAE CONNECTION**

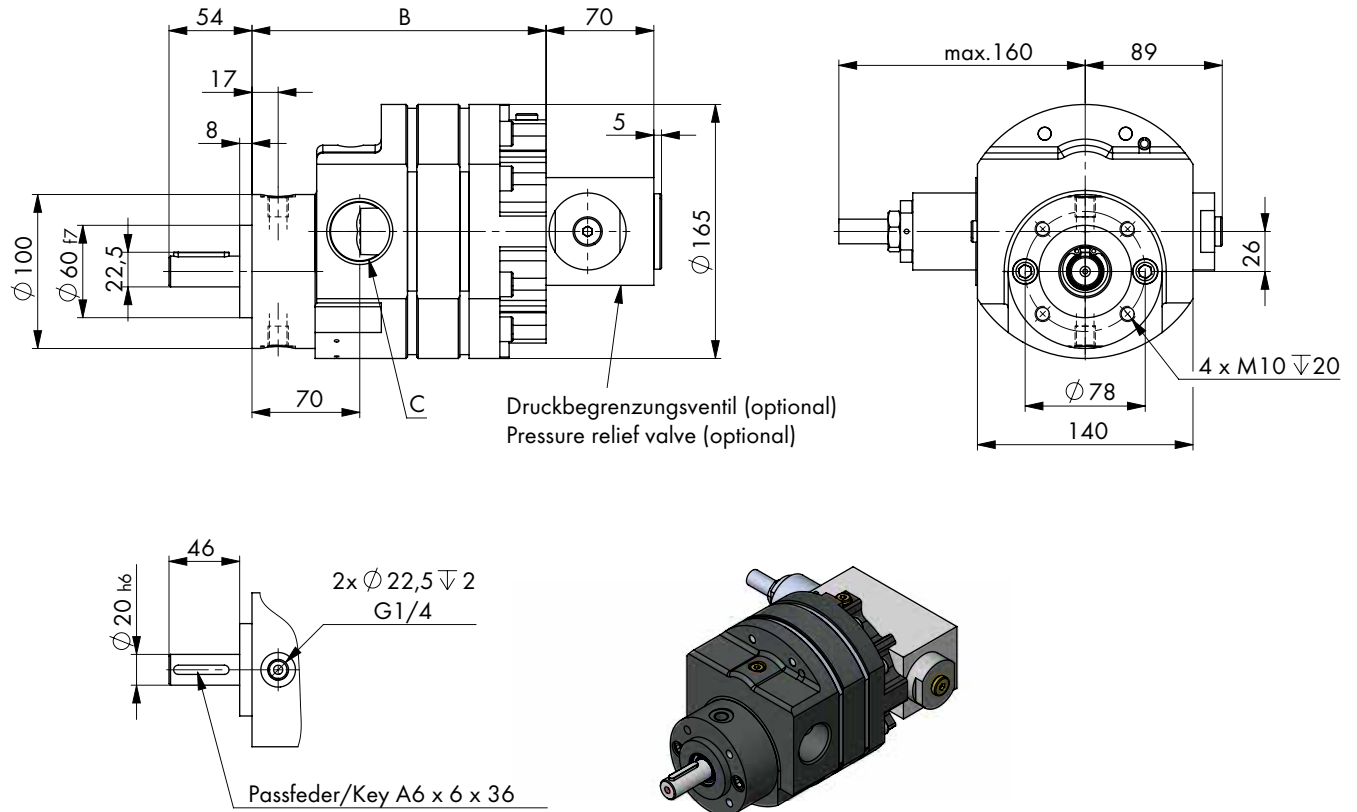


ABMESSUNGEN
DIMENSIONS

Baugröße Size	Theoretisches Fördervolumen ccm/U Theoretical displacements ccm/rev	Gehäuse- durchmesser Housing diameter mm	Blockmaß „B“ Block size „B“ mm		Anschlussgröße „C“ Connection size „C“ mm		Gewicht Weight kg
			KIS/ KIK	KIN/ KIH	Sauganschluss S Suction port S	Druckanschluss D Discharge port D	
3	17,30	165,0	172	163	SAE 1 1/4"	SAE 1 1/4"	17,1
3	22,00		177	168			19,1
3	29,40		176	167			19,6
3	37,40		182	173			20,1
3	45,40		188	179			20,1
3	53,00		194	185			20,4
3	60,00		199	190			20,6
3	72,00		208	199			21,6

**BG 3 AUSFÜHRUNG
GLEITRINGDICHTUNG
MIT SPERRKAMMER (GL-SP)**

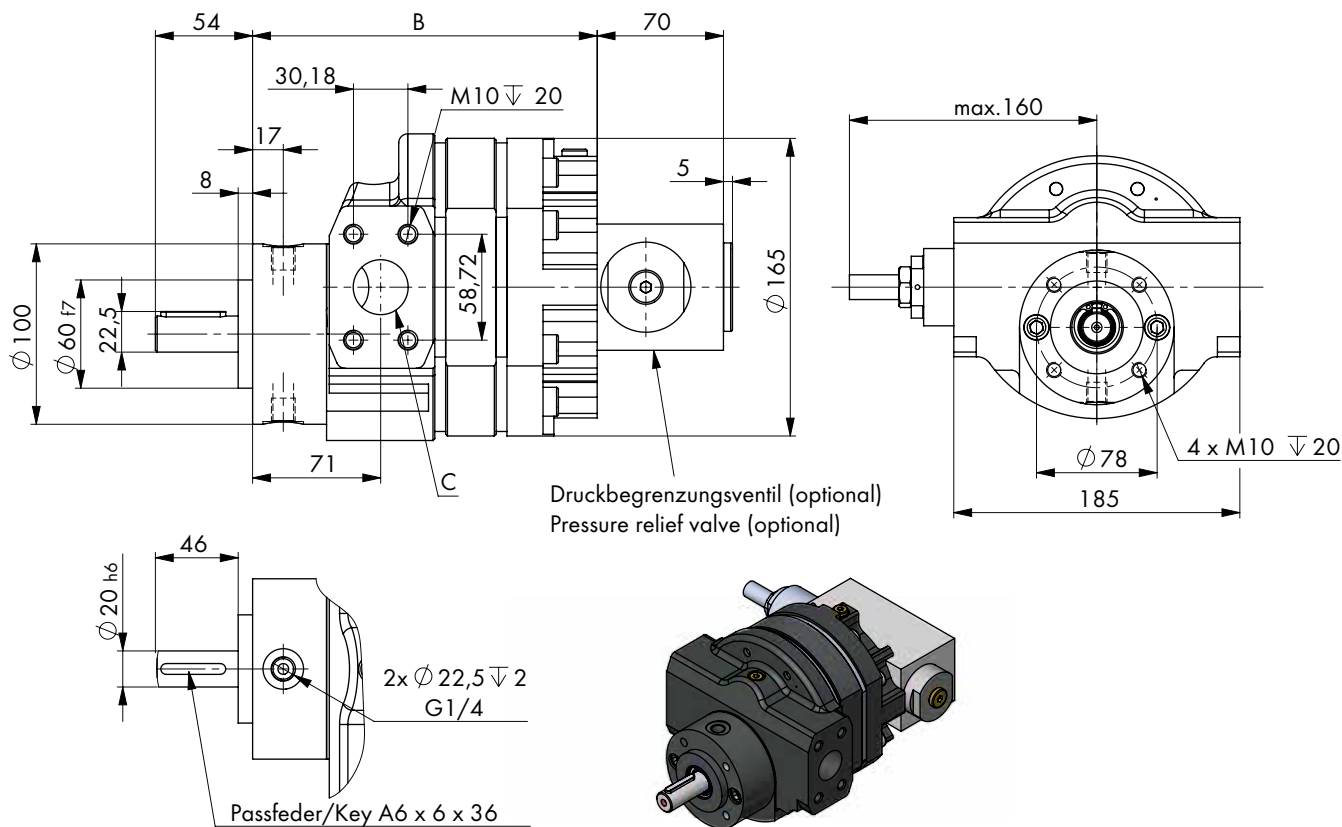
**SIZE 3 VERSION MECHANICAL
SEAL WITH BLOCK CHAMBER (GL-SP)**



Baugröße Size	Theoretisches Fördervolumen ccm/U Theoretical displacements ccm/rev	Gehäuse- durchmesser Housing diameter mm	Blockmaß „B“ Block size „B“ mm		Anschlussgröße „C“ Connection size „C“ mm		Gewicht Weight kg
			KIS/ KIK	KIN/ KIH	Sauganschluss S Suction port S	Druckanschluss D Discharge port D	
3	17,30	165,0	181	172	G 1 1/4"	G 1 1/4"	15,6
3	22,00		186	177			17,6
3	29,40		185	176			18,1
3	37,40		191	182			18,6
3	45,40		197	188			19,0
3	53,00		203	194			19,2
3	60,00		208	199			19,4
3	72,00		217	208			20,1

**BG 3 AUSFÜHRUNG GLEITRING-
DICHTUNG MIT SPERRKAMMER
(GL-SP) SAE ANSCHLUSS**

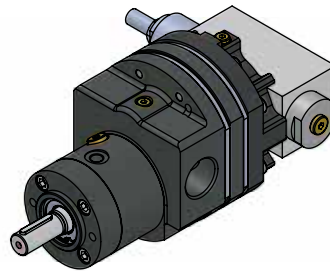
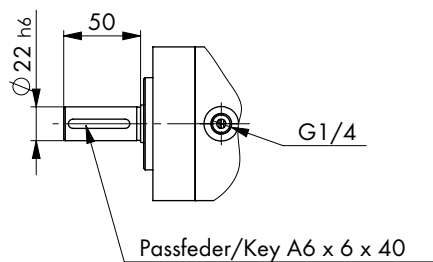
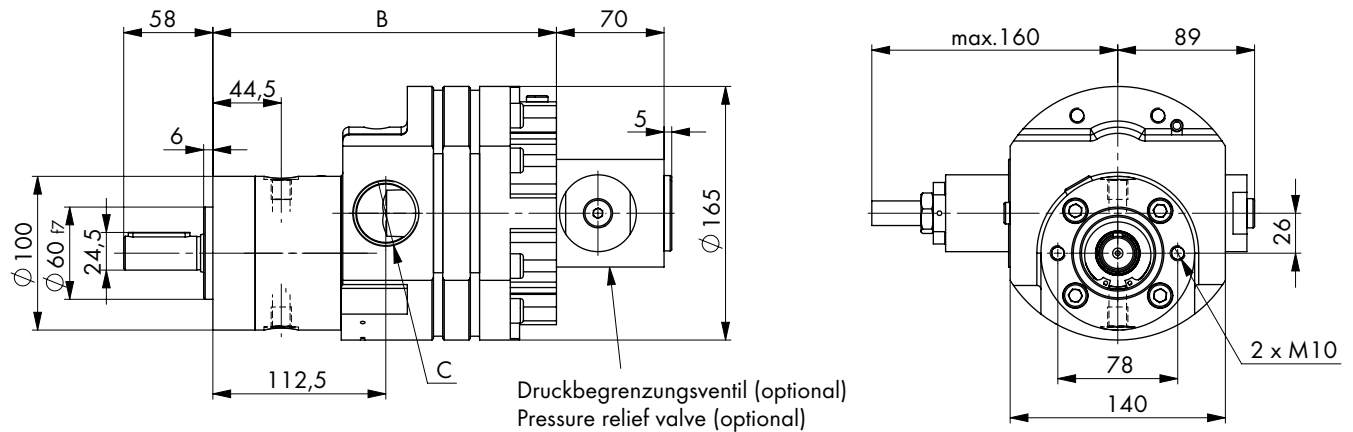
**SIZE 3 VERSION MECHANICAL
SEAL WITH BLOCK CHAMBER
(GL-SP) SAE CONNECTION**



Baugröße Size	Theoretisches Fördervolumen ccm/U Theoretical displacements ccm/rev	Gehäuse- durchmesser Housing diameter mm	Blockmaß „B“ Block size „B“ mm		Anschlussgröße „C“ Connection size „C“ mm		Gewicht Weight kg
			KIS/ KIK	KIN/ KIH	Sauganschluss S Suction port S	Druckanschluss D Discharge port D	
3	17,30	165,0	181	172	SAE 1 1/4"	SAE 1 1/4"	17,1
3	22,00		186	177			19,1
3	29,40		185	176			19,6
3	37,40		191	182			20,1
3	45,40		197	188			20,1
3	53,00		203	194			20,4
3	60,00		208	199			20,6
3	72,00		217	208			21,6

**BG 3 AUSFÜHRUNG
GLEITRINGDICHTUNG
MIT SPERRKAMMER + AXIALLAGER
(GL-SP-DP)**

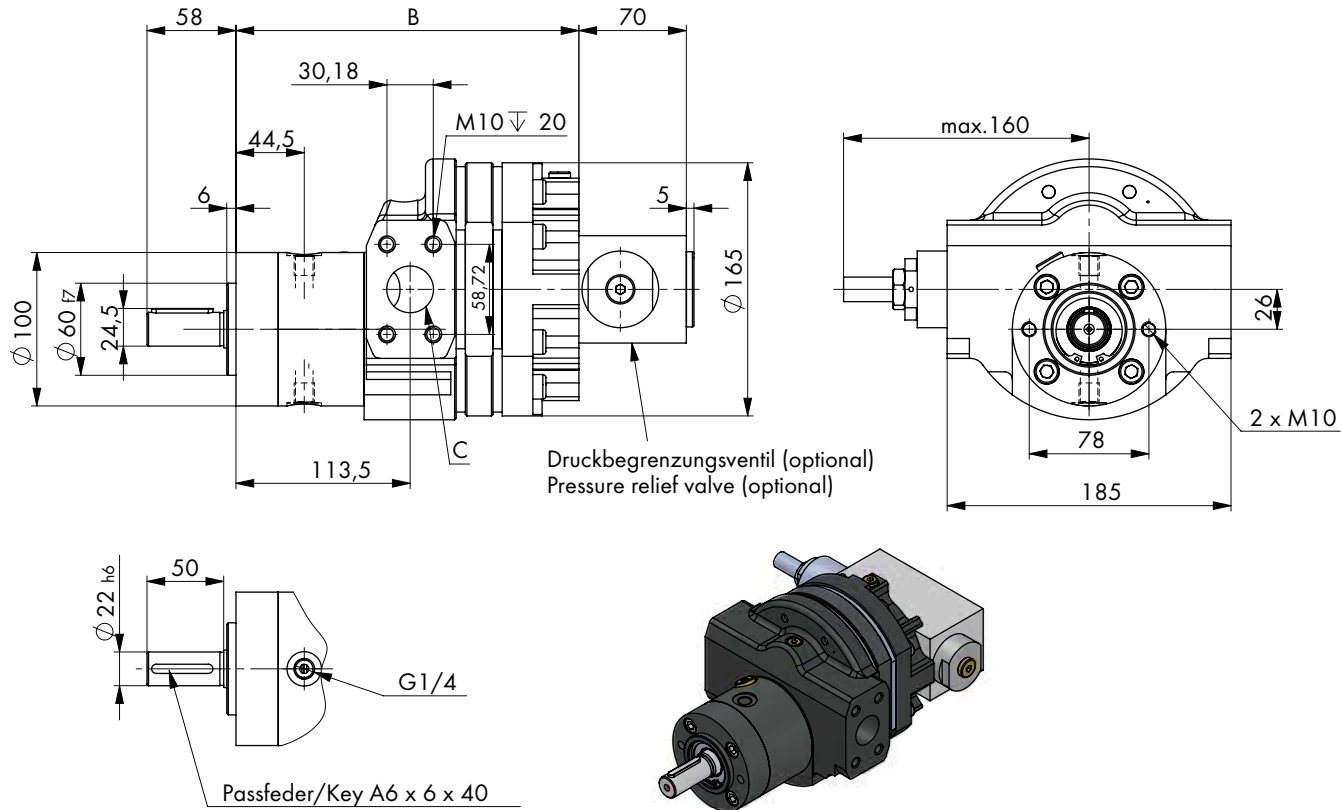
**SIZE 3 VERSION MECHANICAL SEAL
+ BLOCK CHAMBER + AXIAL BEARING
(GL-SP-DP)**



Baugröße Size	Theoretisches Fördervolumen ccm/U Theoretical displacements ccm/rev	Gehäuse- durchmesser Housing diameter mm	Blockmaß „B“ Block size „B“ mm	Anschlussgröße „C“ Connection size „C“ mm		Gewicht Weight kg
			KIG	Sauganschluss S Suction port S	Druckanschluss D Discharge port D	
3	17,30	165,0	224	G 1 1/4"	G 1 1/4"	15,6
3	22,00		229			17,6
3	29,40		228			18,1
3	37,40		234			18,6
3	45,40		240			19,0
3	53,00		246			19,2
3	60,00		251			19,4
3	72,00		260			20,1

**BG 3 AUSFÜHRUNG
GLEITRINGDICHTUNG
MIT SPERRKAMMER + AXIALLAGER
(GL-SP-DP) SAE ANSCHLUSS**

**SIZE 3 VERSION MECHANICAL SEAL
+ BLOCK CHAMBER + AXIAL BEARING
(GL-SP-DP) SAE CONNECTION**

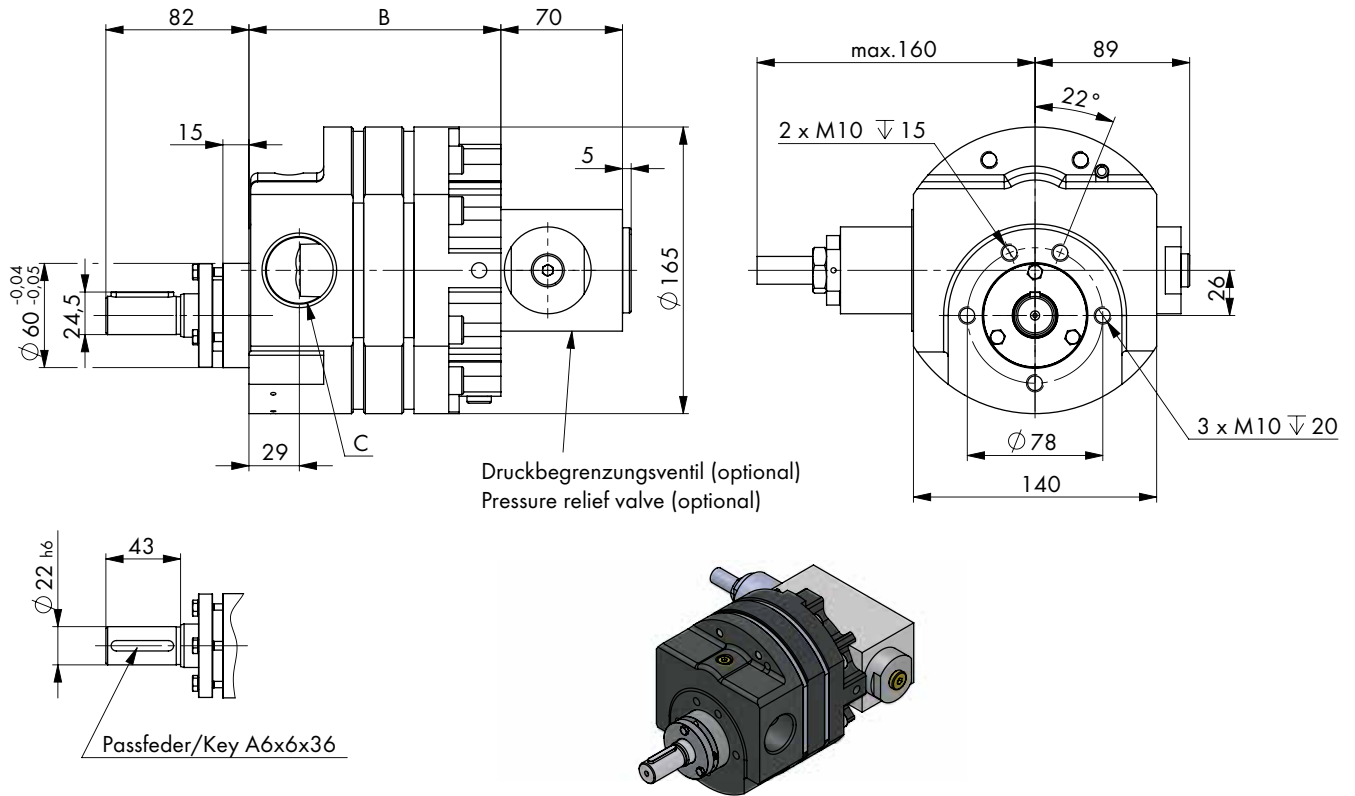


ABMESSUNGEN
DIMENSIONS

Baugröße Size	Theoretisches Fördervolumen ccm/U Theoretical displacements ccm/rev	Gehäuse- durchmesser Housing diameter mm	Blockmaß „B“ Block size „B“ mm	Anschlussgröße „C“ Connection size „C“ mm		Gewicht Weight kg
			KIG	Sauganschluss S Suction port S	Druckanschluss D Discharge port D	
3	17,30	165,0	224	SAE 1 1/4"	SAE 1 1/4"	17,1
3	22,00		229			19,1
3	29,40		228			19,6
3	37,40		234			20,1
3	45,40		240			20,1
3	53,00		246			20,4
3	60,00		251			20,6
3	72,00		260			21,6

BG 3 AUSFÜHRUNG STOPFBUCHSENPACKUNG (ST)

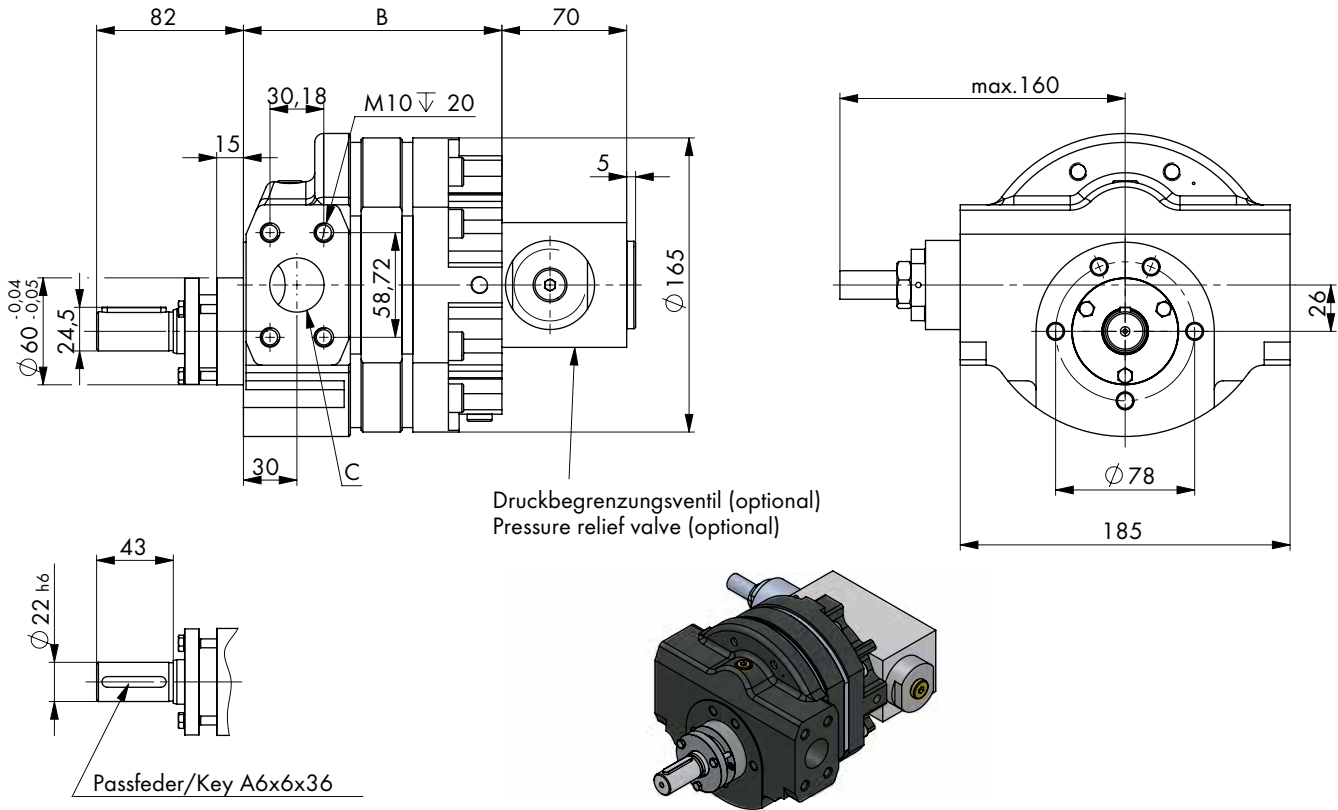
SIZE 3 VERSION GLAND PACKING (ST)



Baugröße Size	Theoretisches Fördervolumen ccm/U Theoretical displacements ccm/rev	Gehäuse- durchmesser Housing diameter mm	Blockmaß „B“ Block size „B“ mm		Anschlussgröße „C“ Connection size „C“ mm		Gewicht Weight kg
			KIS/ KIK	KIN/ KIH	Sauganschluss S Suction port S	Druckanschluss D Discharge port D	
3	17,30	165,0	140	131	G 1 1/4"	G 1 1/4"	15,0
3	22,00		145	136			17,0
3	29,40		144	135			17,5
3	37,40		150	141			18,0
3	45,40		156	147			18,0
3	53,00		162	153			18,3
3	60,00		167	158			18,5
3	72,00		176	167			19,0

**BG 3 AUSFÜHRUNG
STOPFBUCHSENPACKUNG (ST)
SAE ANSCHLUSS**

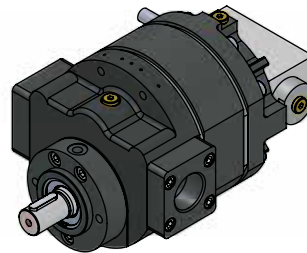
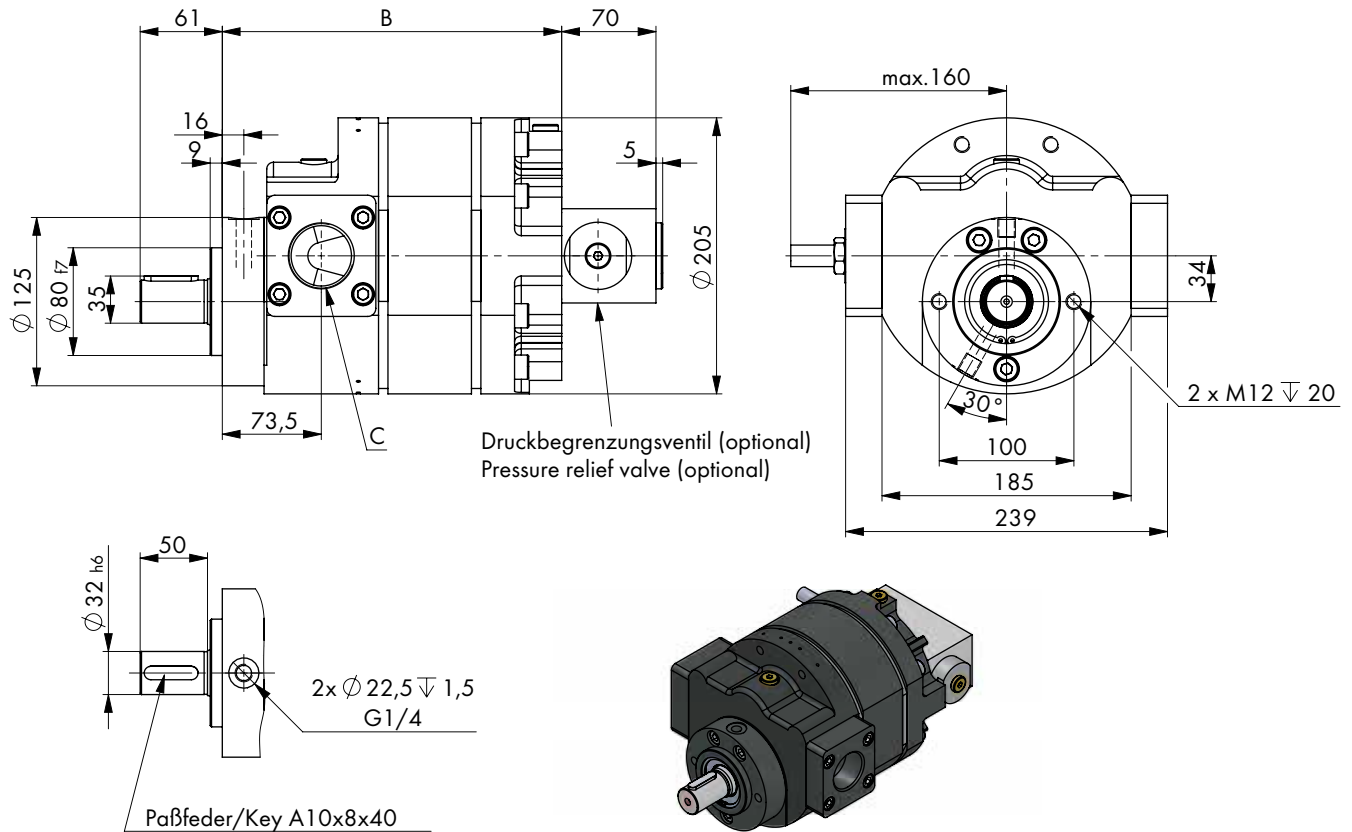
**SIZE 3 VERSION GLAND PACKING
(ST) SAE CONNECTION**



Baugröße Size	Theoretisches Fördervolumen ccm/U Theoretical displacements ccm/rev	Gehäuse- durchmesser Housing diameter mm	Blockmaß „B“ Block size „B“ mm		Anschlussgröße „C“ Connection size „C“ mm		Gewicht Weight kg
			KIS/ KIK	KIN/ KIH	Sauganschluss S Suction port S	Druckanschluss D Discharge port D	
3	17,30	165,0	140	131	SAE 1 1/4"	SAE 1 1/4"	15,0
3	22,00		145	136			17,0
3	29,40		144	135			17,5
3	37,40		150	141			18,0
3	45,40		156	147			18,0
3	53,00		162	153			18,3
3	60,00		167	158			18,5
3	72,00		176	167			19,0

**BG 4 AUSFÜHRUNG 3-FACH
RADIALWELLENDICHTUNG
MIT SPERRKAMMER (3F-SP)**

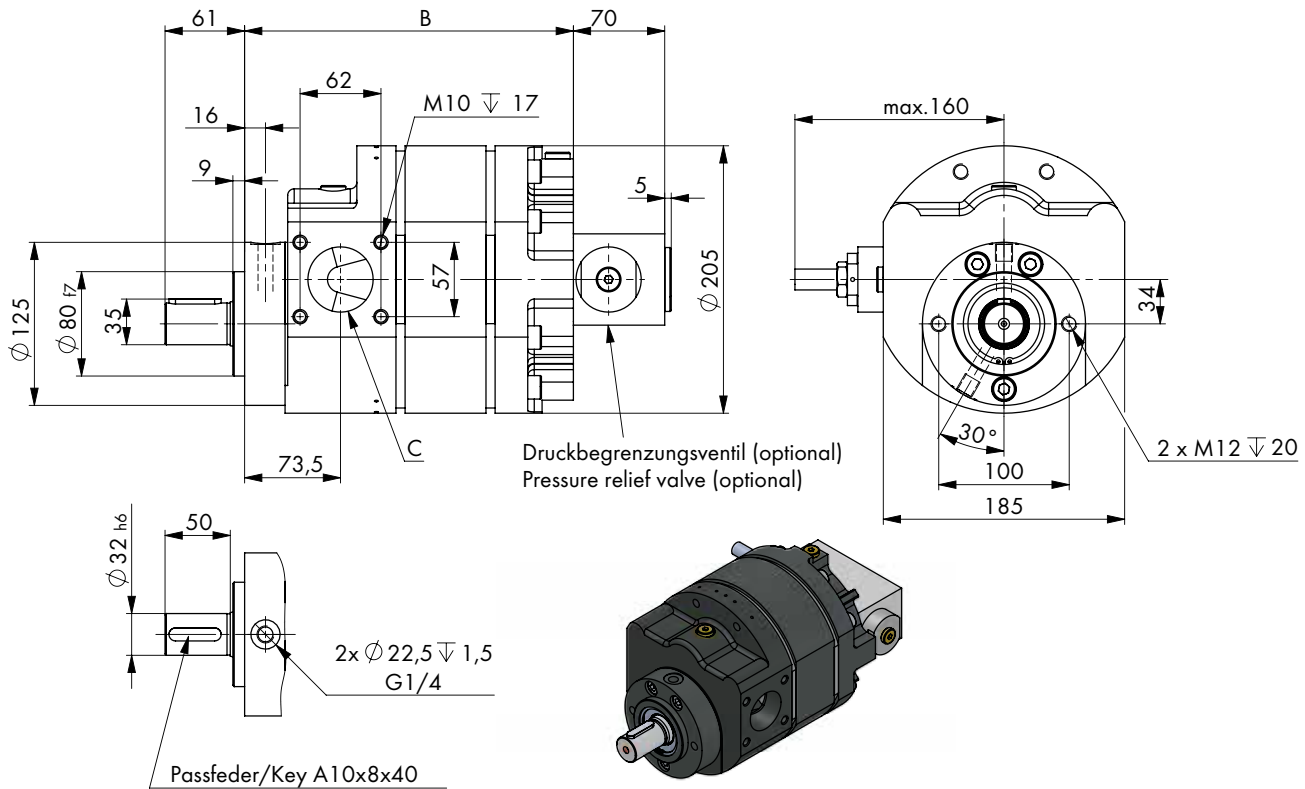
**SIZE 4 VERSION TRIPLE RADIAL SHAFT
SEAL WITH BLOCK CHAMBER (3F-SP)**



Baugröße Size	Theoretisches Fördervolumen ccm/U Theoretical displacements ccm/rev	Gehäuse- durchmesser Housing diameter mm	Blockmaß „B“ Block size „B“ mm		Anschlussgröße „C“ Connection size „C“ mm		Gewicht Weight kg
			KIS/ KIK	KIN/ KIH	Sauganschluss S Suction port S	Druckanschluss D Discharge port D	
4	44,40	205,0	213	203	G 2"	G 1 1/2"	36,0
4	57,90		220	210			36,0
4	74,50		215	205			37,0
4	89,30		220	210			37,0
4	110,00		227	217			38,0
4	131,00		234	224			44,0
4	149,00		240	230			44,0
4	166,80		246	236			44,0
4	184,60		252	242			44,0
4	223,00		265	255			45,0

**BG 4 AUSFÜHRUNG 3-FACH
RADIALWELLENDICHTRING MIT
SPERRKAMMER (3F-SP) SAE ANSCHLUSS**

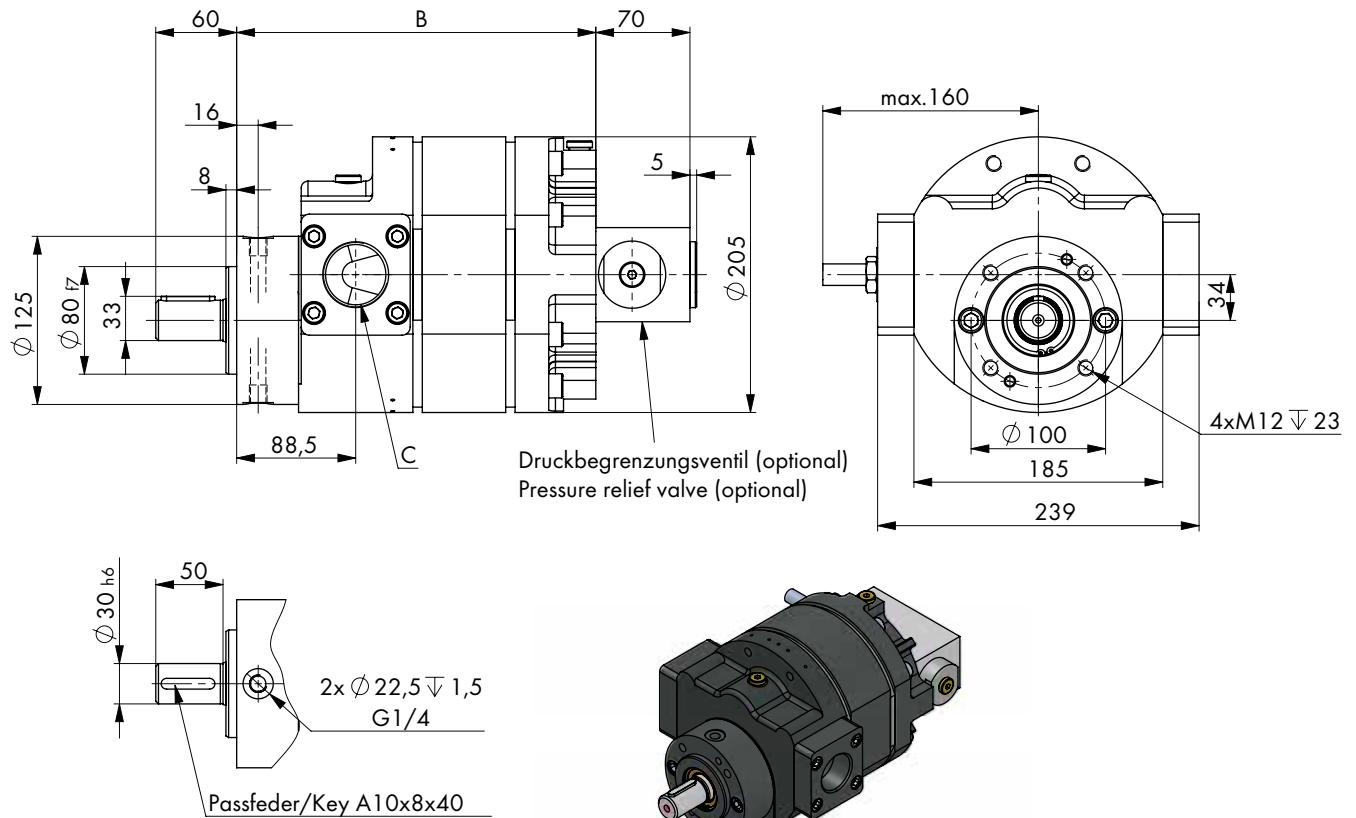
**SIZE 4 VERSION TRIPLE RADIAL SHAFT
SEAL WITH BLOCK CHAMBER (3F-SP)
SAE CONNECTION**



Baugröße Size	Theoretisches Fördervolumen ccm/U Theoretical displacements ccm/rev	Gehäuse- durchmesser Housing diameter mm	Blockmaß „B“ Block size „B“ mm		Anschlussgröße „C“ Connection size „C“ mm		Gewicht Weight kg
			KIS/ KIK	KIN/ KIH	Sauganschluss S Suction port S	Druckanschluss D Discharge port D	
4	44,40	205,0	213	203	SAE 2"	SAE 2"	38,0
4	57,90		220	210			38,0
4	74,50		215	205			39,0
4	89,30		220	210			39,0
4	110,00		227	217			40,0
4	131,00		234	224			46,0
4	149,00		240	230	46,0		
4	166,80		246	236	46,0		
4	184,60		252	242	46,0		
4	223,00		265	255	47,0		
4	236,00		270	203	SAE 3"	SAE 3"	62,0
4	280,00		285	210			63,0
4	316,00		297	205			64,0
4	354,00		310	210			67,0
4	400,00		325	217			69,0
4	434,00		337	224			74,0
4	472,00		350	230	SAE 3 1/2"	SAE 3 1/2"	74,0
4	517,00		365	236			75,0

**BG 4 AUSFÜHRUNG
GLEITRINGDICHTUNG
MIT SPERRKAMMER (GL-SP)**

**SIZE 4 VERSION MECHANICAL
SEAL WITH BLOCK CHAMBER (GL-SP)**

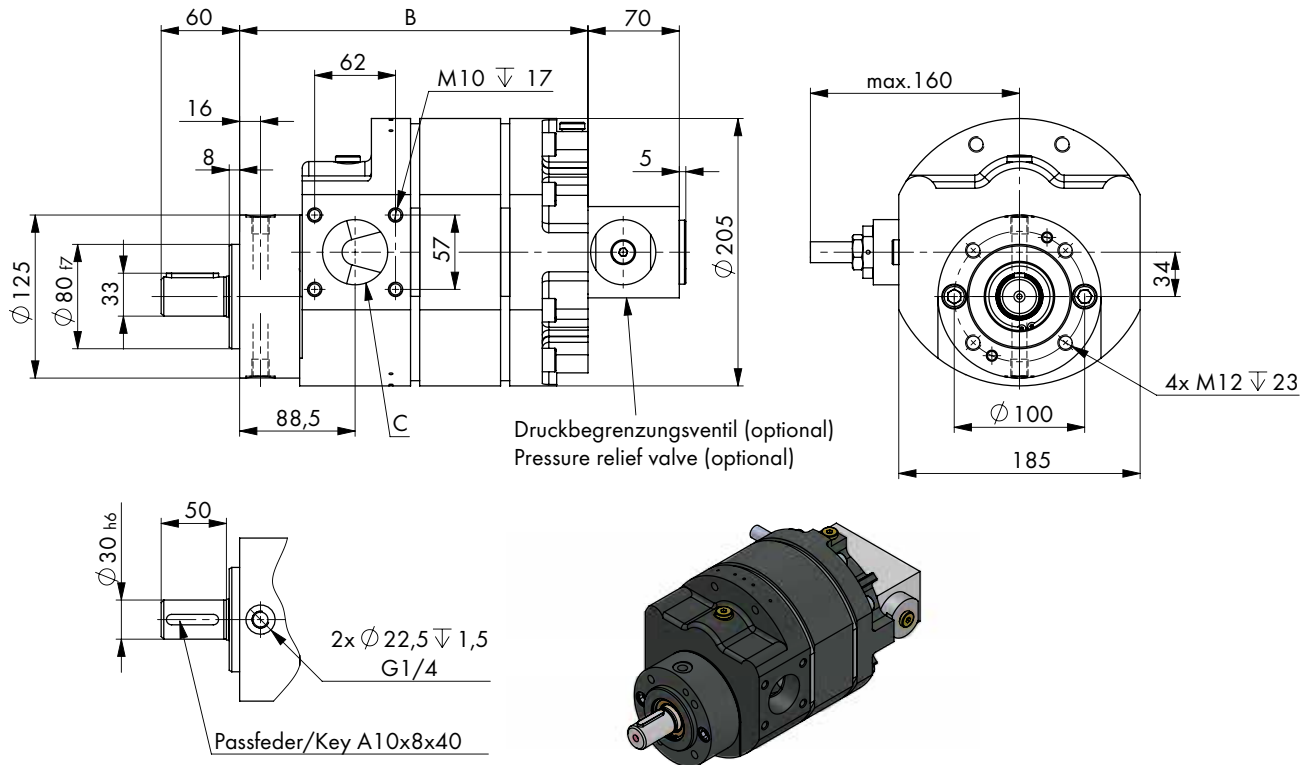


ABMESSUNGEN
DIMENSIONS

Baugröße Size	Theoretisches Fördervolumen ccm/U Theoretical displacements ccm/rev	Gehäuse- durchmesser Housing diameter mm	Blockmaß „B“ Block size „B“ mm		Anschlussgröße „C“ Connection size „C“ mm		Gewicht Weight kg
			KIS/ KIK	KIN/ KIH	Sauganschluss S Suction port S	Druckanschluss D Discharge port D	
4	44,40	205,0	228	218	G 2"	G 1 1/2"	37,0
4	57,90		235	225			37,0
4	74,50		230	220			38,0
4	89,30		235	225			38,0
4	110,00		242	232			39,0
4	131,00		249	239			45,0
4	149,00		255	245			45,0
4	166,80		261	251			45,0
4	184,60		267	257			45,0
4	223,00		280	270			46,0

**BG 4 AUSFÜHRUNG GLEITRING-
DICHTUNG MIT SPERRKAMMER
(GL-SP) SAE ANSCHLUSS**

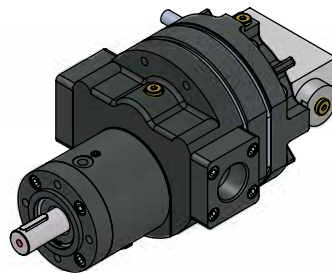
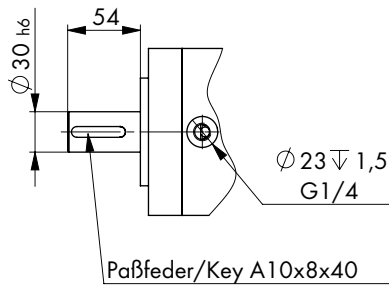
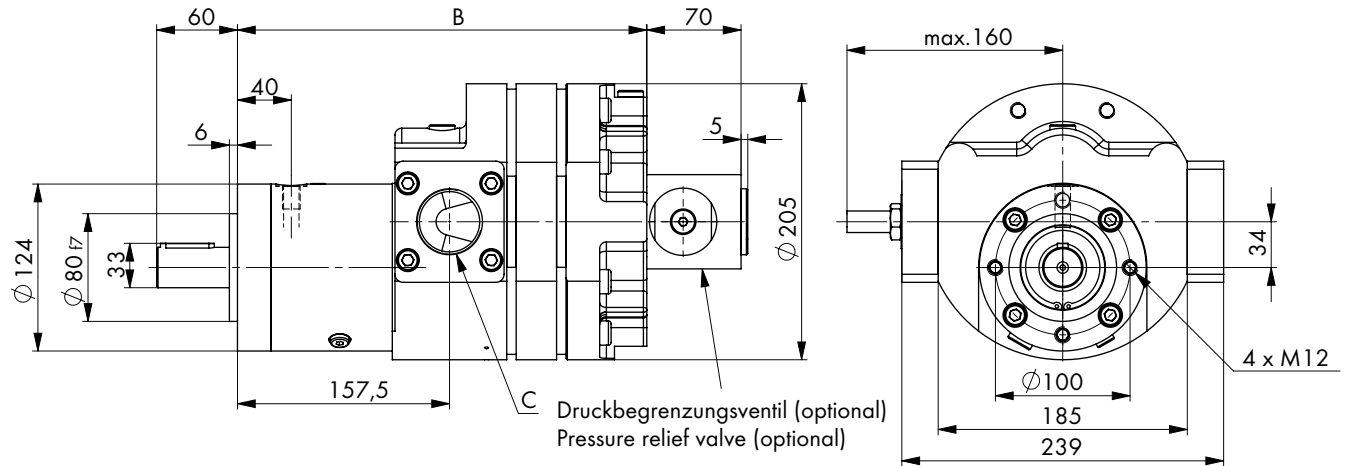
**SIZE 4 VERSION MECHANICAL
SEAL WITH BLOCK CHAMBER
(GL-SP) SAE CONNECTION**



Baugröße Size	Theoretisches Fördervolumen ccm/U Theoretical displacements ccm/rev	Gehäuse- durchmesser Housing diameter mm	Blockmaß „B“ Block size „B“ mm		Anschlussgröße „C“ Connection size „C“ mm		Gewicht Weight kg
			KIS/ KIK	KIN/ KIH	Sauganschluss S Suction port S	Druckanschluss D Discharge port D	
4	44,40	205,0	228	218	SAE 2"	SAE 2"	39,0
4	57,90		235	225			39,0
4	74,50		230	220			40,0
4	89,30		235	225			40,0
4	110,00		242	232			41,0
4	131,00		249	239			47,0
4	149,00		255	245			47,0
4	166,80		261	251			47,0
4	184,60		267	257			47,0
4	223,00		280	270	48,0		
4	236,00		285	330	SAE 3"	SAE 3"	63,0
4	280,00		300	330			64,0
4	316,00		312	330			65,0
4	354,00		325	330			68,0
4	400,00		340	330			70,0
4	434,00		352	370	SAE 3 1/2"	SAE 3 1/2"	72,0
4	472,00		365	370			75,0
4	517,00		380	370			76,0

**BG 4 AUSFÜHRUNG
GLEITRINGDICHTUNG
+ SPERRKAMMER
+ AXIALLAGER (GL-SP-DP)**

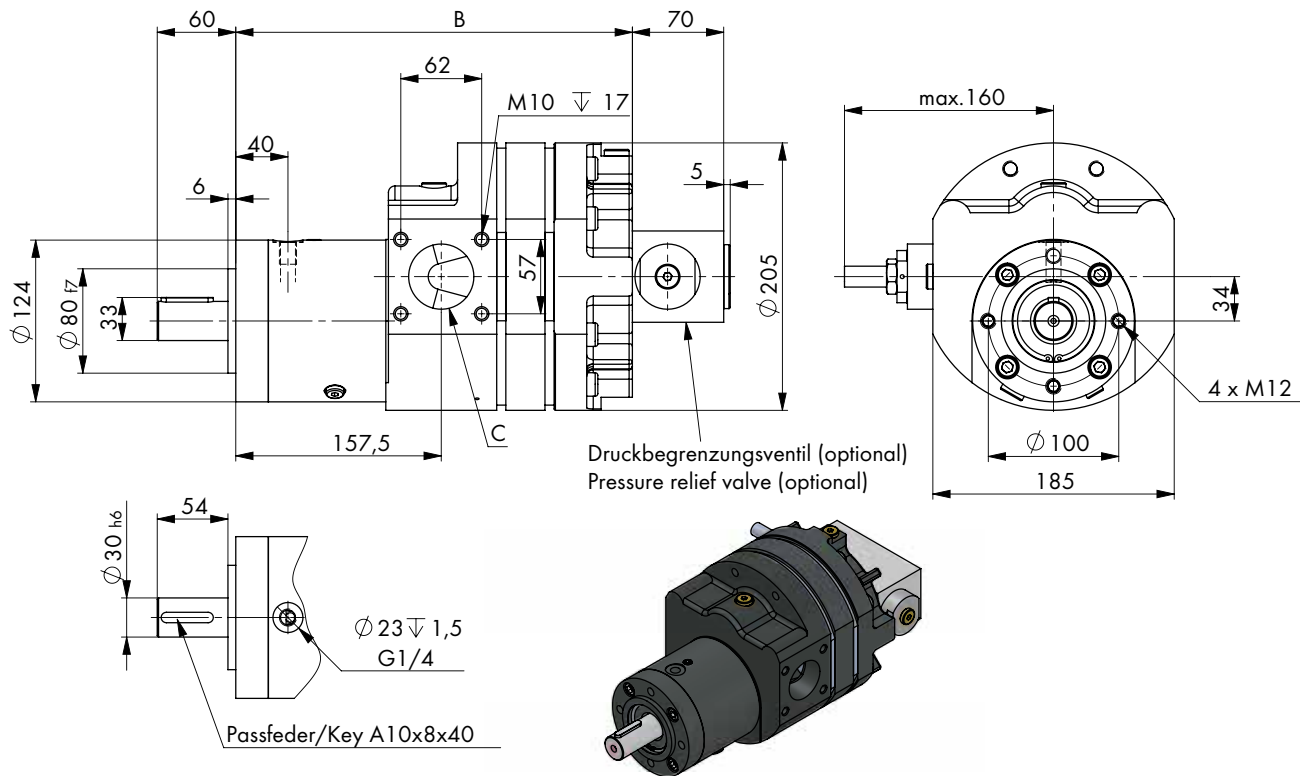
**SIZE 4 VERSION MECHANICAL SEAL
+ BLOCK CHAMBER
+ AXIAL BEARING (GL-SP-DP)**



Baugröße Size	Theoretisches Fördervolumen ccm/U Theoretical displacements ccm/rev	Gehäuse- durchmesser Housing diameter mm	Blockmaß „B“ Block size „B“ mm	Anschlussgröße „C“ Connection size „C“ mm		Gewicht Weight kg
			KIG	Sauganschluss S Suction port S	Druckanschluss D Discharge port D	
4	44,40	205,0	297	G 2"	G 1 1/2"	37,0
4	57,90		304			37,0
4	74,50		299			38,0
4	89,30		304			38,0
4	110,00		311			39,0
4	131,00		318			45,0
4	149,00		324			45,0
4	166,80		330			45,0
4	184,60		336			45,0
4	223,00		349			46,0

**BG 4 AUSFÜHRUNG GLEITRING-
DICHTUNG + SPERRKAMMER + AXIAL-
LAGER (GL-SP-DP) SAE ANSCHLUSS**

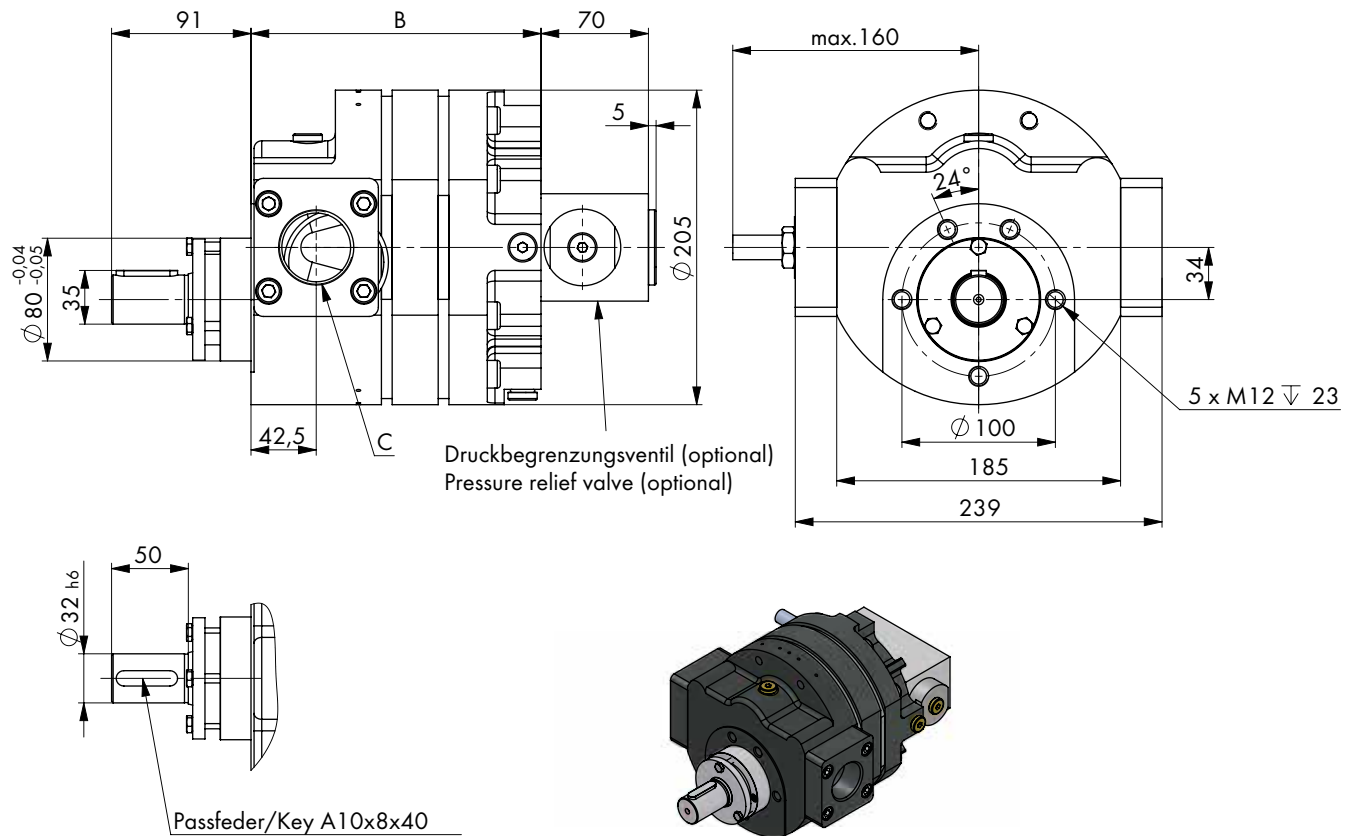
**SIZE 4 VERSION MECHANICAL SEAL
+ BLOCK CHAMBER + AXIAL BEARING
(GL-SP-DP) SAE CONNECTION**



Baugröße Size	Theoretisches Fördervolumen ccm/U Theoretical displacements ccm/rev	Gehäuse- durchmesser Housing diameter mm	Blockmaß „B“ Block size „B“ mm	Anschlussgröße „C“ Connection size „C“ mm		Gewicht Weight kg
			KIG	Sauganschluss S Suction port S	Druckanschluss D Discharge port D	
4	44,40	205,0	297	SAE 2"	SAE 2"	39,0
4	57,90		304			39,0
4	74,50		299			40,0
4	89,30		304			40,0
4	110,00		311			41,0
4	131,00		318			47,0
4	149,00		324			47,0
4	166,80		330			47,0
4	184,60		336			47,0
4	223,00		349			48,0
4	236,00		354	SAE 3"	SAE 3"	63,0
4	280,00		369			64,0
4	316,00		381			65,0
4	354,00		394			68,0
4	400,00		409			70,0
4	434,00		421	SAE 3 1/2"	SAE 3 1/2"	72,0
4	472,00		434			75,0
4	517,00		449			76,0

BG 4 AUSFÜHRUNG STOPFBUCHSENPACKUNG (ST)

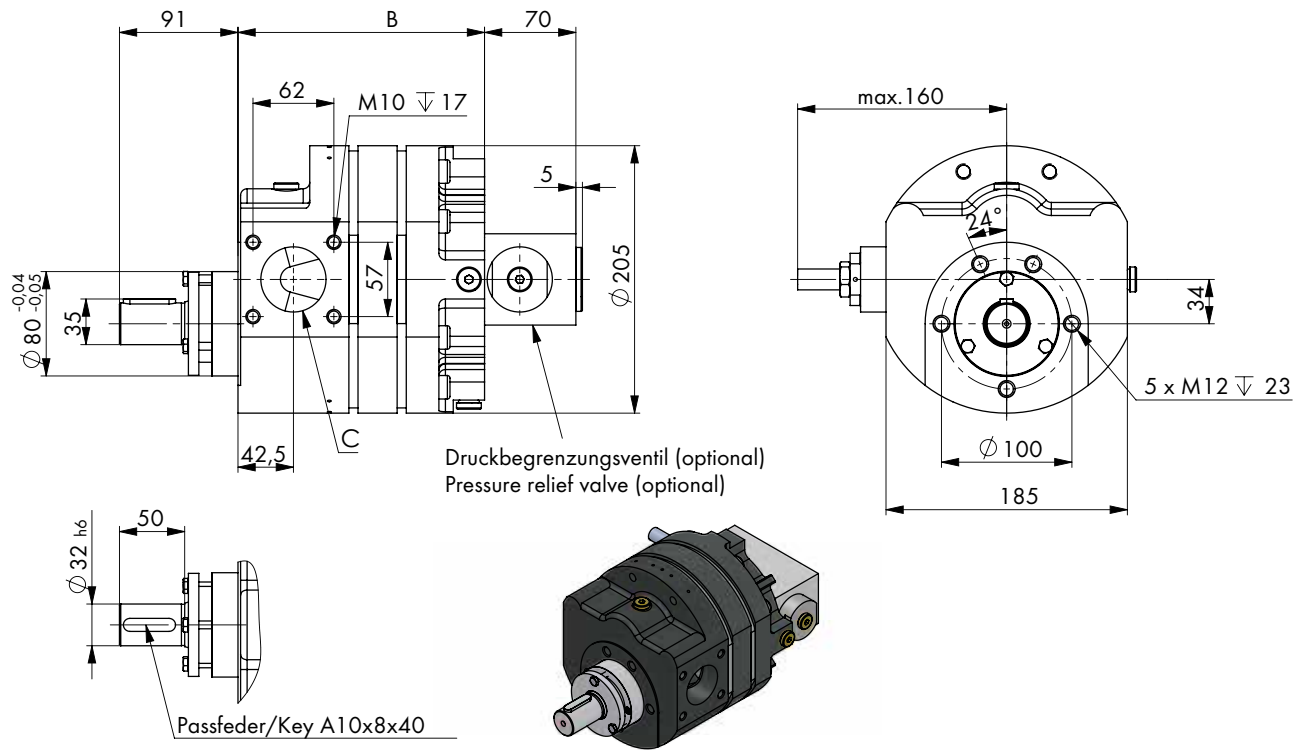
SIZE 4 VERSION GLAND PACKING (ST)



Baugröße Size	Theoretisches Fördervolumen ccm/U Theoretical displacements ccm/rev	Gehäuse- durchmesser Housing diameter mm	Blockmaß „B“ Block size „B“ mm		Anschlussgröße „C“ Connection size „C“ mm		Gewicht Weight kg
			KIS/ KIK	KIN/ KIH	Sauganschluss S Suction port S	Druckanschluss D Discharge port D	
4	44,40	205,0	182	172	G 2"	G 1 1/2"	35,0
4	57,90		189	179			35,0
4	74,50		184	174			36,0
4	89,30		189	179			36,0
4	110,00		196	186			37,0
4	131,00		203	193			43,0
4	149,00		209	199			43,0
4	166,80		215	205			43,0
4	184,60		221	211			43,0
4	223,00		234	224			42,0

BG 4 AUSFÜHRUNG
STOPFBUCHSENPACKUNG (ST)
SAE ANSCHLUSS

SIZE 4 VERSION GLAND PACKING
(ST) SAE CONNECTION



Baugröße Size	Theoretisches Fördervolumen ccm/U Theoretical displacements ccm/rev	Gehäuse- durchmesser Housing diameter mm	Blockmaß „B“ Block size „B“ mm		Anschlussgröße „C“ Connection size „C“ mm		Gewicht Weight kg
			KIS/ KIK	KIN/ KIH	Sauganschluss S Suction port S	Druckanschluss D Discharge port D	
4	44,40	205,0	182	172	SAE 2"	SAE 2"	37,0
4	57,90		189	179			37,0
4	74,50		184	174			38,0
4	89,30		189	179			38,0
4	110,00		196	186			39,0
4	131,00		203	193			45,0
4	149,00		209	199			45,0
4	166,80		215	205			45,0
4	184,60		221	211	45,0		
4	223,00		234	224	44,0		
4	236,00		239	284	SAE 3"	SAE 3"	61,0
4	280,00		249	284			62,0
4	316,00		266	284			63,0
4	354,00		279	284			66,0
4	400,00		294	284			68,0
4	434,00		306	324			SAE 3 1/2"
4	472,00		319	324	73,0		
4	517,00		334	324	74,0		

INHALT

CONTENT

60	Drehzahl 750 min⁻¹ Viskosität 2,7 mPa·s	Speed 750 min⁻¹ Viscosity 2.7 mPa·s
62	Drehzahl 950 min⁻¹ Viskosität 2,7 mPa·s	Speed 950 min⁻¹ Viscosity 2.7 mPa·s
64	Drehzahl 1.450 min⁻¹ Viskosität 2,7 mPa·s	Speed 1.450 min⁻¹ Viscosity 2.7 mPa·s
66	Drehzahl 750 min⁻¹ Viskosität 63 mPa·s	Speed 750 min⁻¹ Viscosity 63 mPa·s
68	Drehzahl 950 min⁻¹ Viskosität 63 mPa·s	Speed 950 min⁻¹ Viscosity 63 mPa·s
70	Drehzahl 1.450 min⁻¹ Viskosität 63 mPa·s	Speed 1.450 min⁻¹ Viscosity 63 mPa·s
72	Drehzahl 750 min⁻¹ Viskosität 100 mPa·s	Speed 750 min⁻¹ Viscosity 100 mPa·s
74	Drehzahl 950 min⁻¹ Viskosität 100 mPa·s	Speed 950 min⁻¹ Viscosity 100 mPa·s
76	Drehzahl 1.450 min⁻¹ Viskosität 100 mPa·s	Speed 1.450 min⁻¹ Viscosity 100 mPa·s
78	Drehzahl 750 min⁻¹ Viskosität 800 mPa·s	Speed 750 min⁻¹ Viscosity 800 mPa·s
80	Drehzahl 950 min⁻¹ Viskosität 800 mPa·s	Speed 950 min⁻¹ Viscosity 800 mPa·s
82	Drehzahl 1.450 min⁻¹ Viskosität 800 mPa·s	Speed 1.450 min⁻¹ Viscosity 800 mPa·s
84	Drehzahl 150 min⁻¹ Viskosität 10.000 mPa·s	Speed 150 min⁻¹ Viscosity 10,000 mPa·s
86	Drehzahl 250 min⁻¹ Viskosität 10.000 mPa·s	Speed 250 min⁻¹ Viscosity 10,000 mPa·s
88	Drehzahl 350 min⁻¹ Viskosität 10.000 mPa·s	Speed 350 min⁻¹ Viscosity 10,000 mPa·s

DREHZAHL 750 min⁻¹
VISKOSITÄT 2,7 mPa·s

SPEED 750 min⁻¹
VISCOSITY 2.7 mPa·s

ZPD-KIN/KIS • Baugröße / Size 1 • 750 min⁻¹ • 2,7 mPa·s

Nennvolumen Nominal volume VG=cm ³ /U	Förderleistung Antriebsleistung Output Drive power	Betriebsdruck Pressure in bar												
		1	5	10	15	20	25	30	35	40	45	50	55	60
0,30	l/min	0,21	0,21	0,20	0,19	0,18	0,18	0,17	0,16	0,16	0,15	0,14	0,13	0,13
	kW	0,01	0,01	0,01	0,01	0,01	0,01	0,02	0,02	0,02	0,02	0,03	0,03	0,03
0,73	l/min	0,51	0,50	0,49	0,47	0,45	0,43	0,42	0,39	0,38	0,36	0,34	0,32	0,31
	kW	0,01	0,01	0,02	0,02	0,03	0,04	0,04	0,05	0,05	0,06	0,07	0,07	0,08
0,87	l/min	0,61	0,60	0,58	0,56	0,54	0,52	0,50	0,47	0,45	0,43	0,40	0,38	0,37
	kW	0,01	0,02	0,02	0,03	0,03	0,04	0,05	0,05	0,06	0,07	0,08	0,09	0,09
1,17	l/min	0,82	0,81	0,78	0,75	0,72	0,69	0,68	0,63	0,61	0,58	0,54	0,52	0,49
	kW	0,01	0,02	0,03	0,04	0,05	0,06	0,06	0,07	0,08	0,09	0,10	0,11	0,13
1,46	l/min	1,03	1,01	0,97	0,94	0,90	0,87	0,84	0,79	0,76	0,72	0,68	0,65	0,61
	kW	0,01	0,03	0,04	0,05	0,06	0,07	0,08	0,09	0,10	0,12	0,13	0,14	0,16
1,90	l/min	1,34	1,31	1,27	1,23	1,17	1,13	1,10	1,03	0,98	0,94	0,88	0,84	0,80
	kW	0,01	0,03	0,05	0,06	0,08	0,09	0,10	0,12	0,14	0,15	0,17	0,19	0,20
2,50	l/min	1,76	1,73	1,67	1,61	1,54	1,48	1,44	1,35	1,29	1,24	1,16	1,11	1,05
	kW	0,01	0,04	0,06	0,09	0,10	0,12	0,13	0,16	0,18	0,20	0,22	0,25	0,27
3,20	l/min	2,26	2,21	2,14	2,06	1,97	1,90	1,85	1,73	1,66	1,58	1,49	1,42	1,34
	kW	0,01	0,06	0,08	0,11	0,13	0,15	0,17	0,20	0,23	0,26	0,29	0,31	0,34
3,80	l/min	2,68	2,62	2,54	2,45	2,34	2,25	2,19	2,05	1,97	1,88	1,77	1,68	1,60
	kW	0,02	0,07	0,10	0,13	0,15	0,18	0,20	0,24	0,27	0,31	0,34	0,37	0,41
5,10	l/min	3,60	3,52	3,40	3,29	3,14	3,02	2,95	2,75	2,64	2,52	2,37	2,26	2,14
	kW	0,02	0,09	0,13	0,17	0,20	0,25	0,27	0,32	0,36	0,41	0,46	0,50	0,55
7,30	l/min	5,15	5,04	4,87	4,71	4,49	4,33	4,22	3,94	3,78	3,61	3,39	3,23	3,07
	kW	0,03	0,13	0,18	0,25	0,29	0,35	0,39	0,46	0,52	0,59	0,65	0,72	0,78

ZPD-KIN/KIS • Baugröße / Size 2 • 750 min⁻¹ • 2,7 mPa·s

Nennvolumen Nominal volume VG=cm ³ /U	Förderleistung Antriebsleistung Output Drive power	Betriebsdruck Pressure in bar												
		1	5	10	15	20	25	30	35	40	45	50	55	60
3,90	l/min	2,75	2,69	2,60	2,52	2,40	2,31	2,25	2,11	2,02	1,93	1,81	1,73	1,64
	kW	0,02	0,07	0,10	0,13	0,15	0,19	0,21	0,24	0,28	0,31	0,35	0,38	0,42
7,80	l/min	5,50	5,38	5,21	5,03	4,80	4,62	4,50	4,21	4,04	3,86	3,63	3,45	3,28
	kW	0,03	0,14	0,20	0,27	0,31	0,38	0,42	0,49	0,56	0,63	0,70	0,77	0,84
11,80	l/min	8,32	8,14	7,88	7,61	7,26	6,99	6,81	6,37	6,11	5,84	5,49	5,22	4,96
	kW	0,05	0,21	0,30	0,40	0,47	0,57	0,63	0,74	0,84	0,95	1,05	1,16	1,26
15,70	l/min	11,07	10,83	10,48	10,13	9,66	9,30	9,07	8,48	8,12	7,77	7,30	6,95	6,59
	kW	0,07	0,28	0,39	0,54	0,62	0,75	0,84	0,98	1,12	1,26	1,40	1,54	1,68
19,60	l/min	13,82	13,52	13,08	12,64	12,05	11,61	11,32	10,58	10,14	9,70	9,11	8,67	8,23
	kW	0,08	0,35	0,49	0,67	0,78	0,94	1,05	1,23	1,40	1,58	1,75	1,93	2,10
23,60	l/min	16,64	16,28	15,75	15,22	14,51	13,98	13,63	12,74	12,21	11,68	10,97	10,44	9,91
	kW	0,10	0,42	0,59	0,80	0,94	1,13	1,26	1,48	1,69	1,90	2,11	2,32	2,53

ZPD-KIN/KIS • Baugröße / Size 3 • 750 min⁻¹ • 2,7 mPa·s

Nennvolumen Nominal volume VG=cm ³ /U	Förderleistung Antriebsleistung Output Drive power	Betriebsdruck Pressure in bar												
		1	5	10	15	20	25	30	35	40	45	50	55	60
17,30	l/min kW	12,20 0,07	11,94 0,31	11,55 0,43	11,16 0,59	10,64 0,69	10,25 0,83	9,99 0,93	9,34 1,08	8,95 1,24	8,56 1,39	8,04 1,54	7,66 1,70	7,27 1,85
22,00	l/min kW	15,51 0,09	15,18 0,39	14,69 0,55	14,19 0,75	13,53 0,87	13,04 1,06	12,71 1,18	11,88 1,38	11,39 1,57	10,89 1,77	10,23 1,96	9,74 2,16	9,24 2,36
29,40	l/min kW	20,73 0,12	20,29 0,53	19,62 0,74	18,96 1,00	18,08 1,17	17,42 1,41	16,98 1,58	15,88 1,84	15,21 2,10	14,55 2,36	13,67 2,63	13,01 2,89	12,35 3,15
37,40	l/min kW	26,37 0,16	25,81 0,67	24,96 0,94	24,12 1,28	23,00 1,48	22,16 1,80	21,60 2,00	20,20 2,34	19,35 2,67	18,51 3,01	17,39 3,34	16,55 3,67	15,71 4,01
45,40	l/min kW	32,01 0,19	31,33 0,81	30,30 1,14	29,28 1,55	27,92 1,80	26,90 2,18	26,22 2,43	24,52 2,84	23,49 3,24	22,47 3,65	21,11 4,05	20,09 4,46	19,07 4,86
53,00	l/min kW	37,37 0,22	36,57 0,95	35,38 1,33	34,19 1,81	32,60 2,10	31,40 2,55	30,61 2,84	28,62 3,31	27,43 3,79	26,24 4,26	24,65 4,73	23,45 5,21	22,26 5,68
60,00	l/min kW	42,30 0,25	41,40 1,07	40,05 1,50	38,70 2,05	36,90 2,38	35,55 2,88	34,65 3,21	32,40 3,75	31,05 4,29	29,70 4,82	27,90 5,36	26,55 5,89	25,20 6,43
72,00	l/min kW	50,76 0,30	49,68 1,29	48,06 1,80	46,44 2,45	44,28 2,86	42,66 3,46	41,58 3,86	38,88 4,50	37,26 5,14	35,64 5,79	33,48 6,43	31,86 7,07	30,24 7,71

ZPD-KIN/KIS • Baugröße / Size 4 • 750 min⁻¹ • 2,7 mPa·s

Nennvolumen Nominal volume VG=cm ³ /U	Förderleistung Antriebsleistung Output Drive power	Betriebsdruck Pressure in bar												
		1	5	10	15	20	25	30	35	40	45	50	55	60
44,40	l/min kW	31,30 0,19	30,64 0,79	29,64 1,11	28,64 1,51	27,31 1,76	26,31 2,13	25,64 2,38	23,98 2,78	22,98 3,17	21,98 3,57	20,65 3,96	19,65 4,36	18,65 4,76
57,90	l/min kW	40,82 0,24	39,95 1,03	38,65 1,45	37,35 1,97	35,61 2,30	34,31 2,78	33,44 3,10	31,27 3,62	29,96 4,14	28,66 4,65	26,92 5,17	25,62 5,69	24,32 6,20
74,50	l/min kW	52,52 0,31	51,41 1,33	49,73 1,86	48,05 2,54	45,82 2,96	44,14 3,58	43,02 3,99	40,23 4,66	38,55 5,32	36,88 5,99	34,64 6,65	32,97 7,32	31,29 7,98
89,30	l/min kW	62,96 0,37	61,62 1,59	59,61 2,23	57,60 3,04	54,92 3,54	52,91 4,29	51,57 4,78	48,22 5,58	46,21 6,38	44,20 7,18	41,52 7,97	39,52 8,77	37,51 9,57
110,00	l/min kW	77,55 0,46	75,90 1,96	73,43 2,75	70,95 3,75	67,65 4,37	65,18 5,29	63,53 5,89	59,40 6,88	56,93 7,86	54,45 8,84	51,15 9,82	48,68 10,80	46,20 11,79
131,00	l/min kW	92,36 0,55	90,39 2,34	87,44 3,28	84,50 4,47	80,57 5,20	77,62 6,30	75,65 7,02	70,74 8,19	67,79 9,36	64,85 10,53	60,92 11,70	57,97 12,87	55,02 14,04
149,00	l/min kW	105,05 0,62	102,81 2,66	99,46 3,73	96,11 5,08	91,64 5,91	88,28 7,16	86,05 7,98	80,46 9,31	77,11 10,64	73,76 11,97	69,29 13,30	65,93 14,63	62,58 15,96
166,80	l/min kW	117,59 0,70	115,09 2,98	111,34 4,17	107,59 5,69	102,58 6,62	98,83 8,02	96,33 8,94	90,07 10,43	86,32 11,91	82,57 13,4	77,56 14,89	73,81 16,38	70,06 17,87
184,60	l/min kW	130,14 0,77	127,37 3,30	123,22 4,62	119,07 6,29	113,53 7,33	109,38 8,88	106,61 9,89	99,68 11,54	95,53 13,19	91,38 14,83	85,84 16,48	81,69 18,13	77,53 19,78
223,00	l/min kW	157,22 0,93	153,87 3,98	148,85 5,58	143,84 7,60	137,15 8,85	132,13 10,72	128,78 11,95	120,42 13,94	115,4 15,93	110,39 17,92	103,70 19,91	98,68 21,90	93,66 23,89
236,00	l/min kW	166,38 0,98	162,84 4,21	157,53 5,90	152,22 8,05	145,14 9,37	139,83 11,35	136,29 12,64	127,44 14,75	122,13 16,86	116,82 18,96	109,74 21,07	104,43 23,18	99,12 25,29
280,00	l/min kW	197,40 1,17	193,2 5,00	186,9 7,00	180,60 9,55	172,20 11,11	165,90 13,46	161,70 15,00	151,20 17,50	144,90 20,00	138,60 22,50	130,20 25,00	123,90 27,50	117,6 30,00
316,00	l/min kW	222,78 1,32	218,04 5,64	210,93 7,90	203,82 10,77	194,34 12,54	187,23 15,19	182,49 16,93	170,64 19,75	163,53 22,57	156,42 25,39	146,94 28,21	139,83 31,04	132,72 33,86
354,00	l/min kW	249,57 1,48	244,26 6,32	236,30 8,85	228,33 12,07	217,71 14,05	209,75 17,02	204,44 18,96	191,16 22,13	183,20 25,29	175,23 28,45	164,61 31,61	156,65 34,77	148,68 37,93
400,00	l/min kW	282,00 1,67	276,00 7,14	267,00 10,00	258,00 13,64	246,00 15,87	237,00 19,23	231,00 21,43	216,00 25,00	207,00 28,57	198,00 32,14	186,00 35,71	177,00 39,29	168,00 42,86
434,00	l/min kW	305,97 1,97	299,46 7,75	289,70 10,85	279,93 14,80	266,91 17,22	257,15 20,87	250,64 23,25	234,36 27,13	224,60 31,00	214,83 34,88	201,81 38,75	192,05 42,63	182,28 46,50
472,00	l/min kW	332,76 1,97	325,68 8,43	315,06 11,80	304,44 16,09	290,28 18,73	279,66 22,69	272,58 25,29	254,88 29,50	244,26 33,71	233,64 37,93	219,48 42,14	208,86 46,36	198,24 50,57
517,00	l/min kW	364,49 2,15	356,73 9,23	345,10 12,93	333,47 17,63	317,96 20,52	306,32 24,86	298,57 27,70	279,18 32,31	267,55 36,93	255,92 41,54	240,41 46,16	228,77 50,78	217,14 55,39

LEISTUNGSDATEN
PERFORMANCE CHARACTERISTICS

DREHZAHL 950 min⁻¹
VISKOSITÄT 2,7 mPa·s

SPEED 950 min⁻¹
VISCOSITY 2.7 mPa·s

ZPD-KIN/KIS • Baugröße / Size 1 • 950 min⁻¹ • 2,7 mPa·s

Nennvolumen Nominal volume VG=cm ³ /U	Förderleistung Antriebsleistung Output Drive power	Betriebsdruck Pressure in bar												
		1	5	10	15	20	25	30	35	40	45	50	55	60
0,30	l/min	0,27	0,27	0,26	0,25	0,24	0,23	0,22	0,21	0,20	0,19	0,18	0,17	0,16
	kW	0,01	0,01	0,01	0,01	0,02	0,02	0,02	0,02	0,03	0,03	0,03	0,04	0,04
0,73	l/min	0,66	0,64	0,62	0,60	0,58	0,55	0,54	0,51	0,49	0,46	0,44	0,42	0,40
	kW	0,01	0,02	0,02	0,03	0,04	0,04	0,05	0,06	0,07	0,07	0,08	0,09	0,10
0,87	l/min	0,79	0,77	0,74	0,72	0,69	0,66	0,64	0,60	0,58	0,55	0,52	0,50	0,47
	kW	0,01	0,02	0,03	0,04	0,04	0,05	0,06	0,07	0,08	0,09	0,10	0,11	0,12
1,17	l/min	1,06	1,03	1,00	0,97	0,92	0,89	0,87	0,81	0,78	0,74	0,70	0,67	0,63
	kW	0,01	0,03	0,04	0,05	0,06	0,07	0,08	0,09	0,11	0,12	0,13	0,15	0,16
1,46	l/min	1,32	1,29	1,25	1,21	1,15	1,11	1,08	1,01	0,97	0,93	0,87	0,83	0,79
	kW	0,01	0,03	0,05	0,06	0,07	0,09	0,10	0,12	0,13	0,15	0,17	0,18	0,20
1,90	l/min	1,71	1,68	1,62	1,57	1,50	1,44	1,41	1,32	1,26	1,21	1,14	1,08	1,03
	kW	0,01	0,04	0,06	0,08	0,10	0,12	0,13	0,15	0,17	0,19	0,21	0,24	0,26
2,50	l/min	2,26	2,21	2,14	2,07	1,97	1,90	1,85	1,73	1,66	1,59	1,50	1,43	1,35
	kW	0,01	0,06	0,08	0,11	0,13	0,15	0,17	0,20	0,23	0,25	0,28	0,31	0,34
3,20	l/min	2,89	2,83	2,74	2,64	2,52	2,43	2,37	2,22	2,13	2,04	1,92	1,82	1,73
	kW	0,02	0,07	0,10	0,14	0,16	0,19	0,22	0,25	0,29	0,33	0,36	0,40	0,43
3,80	l/min	3,43	3,36	3,25	3,14	3,00	2,89	2,82	2,64	2,53	2,42	2,27	2,17	2,06
	kW	0,02	0,09	0,12	0,16	0,19	0,23	0,26	0,30	0,34	0,39	0,43	0,47	0,52
5,10	l/min	4,60	4,51	4,36	4,22	4,02	3,88	3,78	3,54	3,39	3,25	3,05	2,91	2,76
	kW	0,03	0,12	0,16	0,22	0,26	0,31	0,35	0,40	0,46	0,52	0,58	0,63	0,69
7,30	l/min	6,59	6,45	6,24	6,03	5,76	5,55	5,41	5,06	4,85	4,65	4,37	4,16	3,95
	kW	0,04	0,17	0,23	0,32	0,37	0,44	0,50	0,58	0,66	0,74	0,83	0,91	0,99

ZPD-KIN/KIS • Baugröße / Size 2 • 950 min⁻¹ • 2,7 mPa·s

Nennvolumen Nominal volume VG=cm ³ /U	Förderleistung Antriebsleistung Output Drive power	Betriebsdruck Pressure in bar												
		1	5	10	15	20	25	30	35	40	45	50	55	60
3,90	l/min	3,52	3,45	3,33	3,22	3,08	2,96	2,89	2,70	2,59	2,48	2,33	2,22	2,11
	kW	0,02	0,09	0,12	0,17	0,20	0,24	0,26	0,31	0,35	0,40	0,44	0,49	0,53
7,80	l/min	7,04	6,89	6,67	6,45	6,15	5,93	5,78	5,41	5,19	4,96	4,67	4,45	4,22
	kW	0,04	0,18	0,25	0,34	0,39	0,48	0,53	0,62	0,71	0,79	0,88	0,97	1,06
11,80	l/min	10,65	10,43	10,09	9,75	9,30	8,97	8,74	8,18	7,85	7,51	7,06	6,73	6,39
	kW	0,06	0,27	0,37	0,51	0,59	0,72	0,80	0,93	1,07	1,20	1,33	1,47	1,60
15,70	l/min	14,17	13,87	13,42	12,98	12,38	11,93	11,63	10,89	10,44	9,99	9,40	8,95	8,50
	kW	0,08	0,36	0,50	0,68	0,79	0,96	1,07	1,24	1,42	1,60	1,78	1,95	2,13
19,60	l/min	17,69	17,32	16,76	16,20	15,45	14,90	14,52	13,59	13,03	12,48	11,73	11,17	10,61
	kW	0,10	0,44	0,62	0,85	0,99	1,19	1,33	1,55	1,77	2,00	2,22	2,44	2,66
23,60	l/min	21,30	20,85	20,18	19,51	18,61	17,94	17,49	16,37	15,69	15,02	14,12	13,45	12,78
	kW	0,12	0,53	0,75	1,02	1,19	1,44	1,60	1,87	2,14	2,40	2,67	2,94	3,20

ZPD-KIN/KIS • Baugröße / Size 3 • 950 min⁻¹ • 2,7 mPa·s

Nennvolumen Nominal volume VG=cm ³ /U	Förderleistung Antriebsleistung Output Drive power	Betriebsdruck Pressure in bar												
		1	5	10	15	20	25	30	35	40	45	50	55	60
17,30	l/min	15,61	15,28	14,79	14,30	13,64	13,15	12,82	12,00	11,50	11,01	10,35	9,86	9,37
	kW	0,09	0,39	0,55	0,75	0,87	1,05	1,17	1,37	1,57	1,76	1,96	2,15	2,35
22,00	l/min	19,86	19,44	18,81	18,18	17,35	16,72	16,30	15,26	14,63	14,00	13,17	12,54	11,91
	kW	0,12	0,50	0,70	0,95	1,11	1,34	1,49	1,74	1,99	2,24	2,49	2,74	2,99
29,40	l/min	26,53	25,97	25,14	24,30	23,18	22,34	21,79	20,39	19,55	18,71	17,60	16,76	15,92
	kW	0,16	0,67	0,93	1,27	1,48	1,79	2,00	2,33	2,66	2,99	3,33	3,66	3,99
37,40	l/min	33,75	33,04	31,98	30,91	29,49	28,42	27,71	25,94	24,87	23,81	22,38	21,32	20,25
	kW	0,20	0,85	1,18	1,62	1,88	2,28	2,54	2,96	3,38	3,81	4,23	4,65	5,08
45,40	l/min	40,97	40,11	38,82	37,52	35,80	34,50	33,64	31,48	30,19	28,90	27,17	25,88	24,58
	kW	0,24	1,03	1,44	1,96	2,28	2,76	3,08	3,59	4,11	4,62	5,13	5,65	6,16
53,00	l/min	47,83	46,83	45,32	43,80	41,79	40,28	39,27	36,76	35,25	33,73	31,72	30,21	28,70
	kW	0,28	1,20	1,68	2,29	2,66	3,23	3,60	4,20	4,80	5,39	5,99	6,59	7,19
60,00	l/min	54,15	53,01	51,30	49,59	47,31	45,60	44,46	41,61	39,90	38,19	35,91	34,20	32,49
	kW	0,32	1,36	1,90	2,59	3,02	3,65	4,07	4,75	5,43	6,11	6,79	7,46	8,14
72,00	l/min	64,98	63,61	61,56	59,51	56,77	54,72	53,35	49,93	47,88	45,83	43,09	41,04	38,99
	kW	0,38	1,63	2,28	3,11	3,62	4,38	4,89	5,70	6,51	7,33	8,14	8,96	9,77

ZPD-KIN/KIS • Baugröße / Size 4 • 950 min⁻¹ • 2,7 mPa·s

Nennvolumen Nominal volume VG=cm ³ /U	Förderleistung Antriebsleistung Output Drive power	Betriebsdruck Pressure in bar												
		1	5	10	15	20	25	30	35	40	45	50	55	60
44,40	l/min	40,07	39,23	37,96	36,7	35,01	33,74	32,90	30,79	29,53	28,26	26,57	25,31	24,04
	kW	0,23	1,00	1,41	1,92	2,23	2,70	3,01	3,52	4,02	4,52	5,02	5,52	6,03
57,90	l/min	52,25	51,15	49,50	47,85	45,65	44,00	42,90	40,15	38,50	36,85	34,65	33,00	31,35
	kW	0,31	1,31	1,83	2,50	2,91	3,53	3,93	4,58	5,24	5,89	6,55	7,20	7,86
74,50	l/min	67,24	65,82	63,70	61,57	58,74	56,62	55,20	51,67	49,54	47,42	44,59	42,47	40,34
	kW	0,39	1,69	2,36	3,22	3,74	4,54	5,06	5,90	6,74	7,58	8,43	9,27	10,11
89,30	l/min	80,59	78,90	76,35	73,81	70,41	67,87	66,17	61,93	59,38	56,84	53,45	50,90	48,36
	kW	0,47	2,02	2,83	3,86	4,49	5,44	6,06	7,07	8,08	9,09	10,10	11,11	12,12
110,00	l/min	99,28	97,19	94,05	90,92	86,74	83,60	81,51	76,29	73,15	70,02	65,84	62,70	59,57
	kW	0,58	2,49	3,48	4,75	5,53	6,70	7,46	8,71	9,95	11,20	12,44	13,68	14,93
131,00	l/min	118,23	115,74	112,01	108,27	103,29	99,56	97,07	90,85	87,12	83,38	78,40	74,67	70,94
	kW	0,69	2,96	4,15	5,66	6,58	7,98	8,89	10,37	11,85	13,33	14,82	16,30	17,78
149,00	l/min	134,47	131,64	127,40	123,15	117,49	113,24	110,41	103,33	99,09	94,84	89,18	84,93	80,68
	kW	0,79	3,37	4,72	6,43	7,49	9,07	10,11	11,80	13,48	15,17	16,85	18,54	20,22
166,80	l/min	150,54	147,37	142,61	137,86	131,52	126,77	123,60	115,68	110,92	106,17	99,83	95,08	90,32
	kW	0,88	3,77	5,28	7,20	8,38	10,16	11,32	13,21	15,09	16,98	18,86	20,75	22,64
184,60	l/min	166,60	163,09	157,83	152,57	145,56	140,30	136,79	128,02	122,76	117,50	110,48	105,22	99,96
	kW	0,97	4,18	5,85	7,97	9,28	11,24	12,53	14,61	16,70	18,79	20,88	22,97	25,05
223,00	l/min	201,26	197,02	190,67	184,31	175,84	169,48	165,24	154,65	148,30	141,94	133,47	127,11	120,75
	kW	1,18	5,04	7,06	9,63	11,21	13,58	15,13	17,65	20,18	22,70	25,22	27,74	30,26
236,00	l/min	212,99	208,51	201,78	195,05	186,09	179,36	174,88	163,67	156,94	150,21	141,25	134,52	127,79
	kW	1,25	5,34	7,47	10,19	11,86	14,37	16,01	18,68	21,35	24,02	26,69	29,36	32,03
280,00	l/min	252,70	247,38	239,40	231,42	220,78	212,80	207,48	194,18	186,20	178,22	167,58	159,60	151,62
	kW	1,48	6,33	8,87	12,09	14,07	17,05	19,00	22,17	25,33	28,50	31,67	34,83	38,00
316,00	l/min	285,19	279,19	270,18	261,17	249,17	240,16	234,16	219,15	210,14	201,13	189,13	180,12	171,11
	kW	1,67	7,15	10,01	13,65	15,88	19,24	21,44	25,02	28,59	32,16	35,74	39,31	42,89
354,00	l/min	319,49	312,76	302,67	292,58	279,13	269,04	262,31	245,50	235,41	225,32	211,87	201,78	191,69
	kW	1,87	8,01	11,21	15,29	17,79	21,56	24,02	28,03	32,03	36,03	40,04	44,04	48,04
400,00	l/min	361,00	353,40	342,00	330,60	315,40	304,00	296,40	277,40	266,00	254,60	239,40	228,00	216,60
	kW	2,11	9,05	12,67	17,27	20,11	24,36	27,14	31,67	36,19	40,71	45,24	49,76	54,29
434,00	l/min	391,69	383,44	371,07	358,70	342,21	329,84	321,59	300,98	288,61	276,24	259,75	247,38	235,01
	kW	2,49	9,82	13,74	18,74	21,81	26,43	29,45	34,36	39,27	44,18	49,08	53,99	58,90
472,00	l/min	425,98	417,01	403,56	390,11	372,17	358,72	349,75	327,33	313,88	300,43	282,49	269,04	255,59
	kW	2,49	10,68	14,95	20,38	23,72	28,74	32,03	37,37	42,70	48,04	53,38	58,72	64,06
517,00	l/min	466,59	456,77	442,04	427,30	407,65	392,92	383,10	358,54	343,81	329,07	309,42	294,69	279,96
	kW	2,73	11,69	16,37	22,33	25,99	31,48	35,08	40,93	46,78	52,62	58,47	64,32	70,16

DREHZAHL 1.450 min⁻¹
VISKOSITÄT 2,7 mPa·s

SPEED 1.450 min⁻¹
VISCOSITY 2.7 mPa·s

ZPD-KIN/KIS • Baugröße / Size 1 • 1.450 min⁻¹ • 2,7 mPa·s

Nennvolumen Nominal volume VG=cm ³ /U	Förderleistung Antriebsleistung Output Drive power	Betriebsdruck Pressure in bar												
		1	5	10	15	20	25	30	35	40	45	50	55	60
0,30	l/min	0,42	0,41	0,40	0,38	0,37	0,35	0,34	0,32	0,31	0,30	0,28	0,27	0,25
	kW	0,01	0,01	0,01	0,02	0,02	0,03	0,03	0,04	0,04	0,05	0,05	0,06	0,06
0,73	l/min	1,02	0,99	0,96	0,93	0,89	0,86	0,84	0,78	0,75	0,72	0,68	0,65	0,61
	kW	0,01	0,03	0,04	0,05	0,06	0,07	0,08	0,09	0,10	0,11	0,13	0,14	0,15
0,87	l/min	1,21	1,19	1,15	1,11	1,06	1,02	1,00	0,93	0,90	0,86	0,81	0,77	0,73
	kW	0,01	0,03	0,04	0,06	0,07	0,08	0,09	0,11	0,12	0,14	0,15	0,17	0,18
1,17	l/min	1,63	1,59	1,54	1,49	1,43	1,37	1,34	1,26	1,20	1,15	1,09	1,03	0,98
	kW	0,01	0,04	0,06	0,08	0,09	0,11	0,12	0,14	0,16	0,18	0,20	0,22	0,24
1,46	l/min	2,03	1,99	1,93	1,86	1,78	1,71	1,67	1,57	1,50	1,44	1,35	1,29	1,23
	kW	0,01	0,05	0,07	0,10	0,11	0,14	0,15	0,18	0,20	0,23	0,25	0,28	0,30
1,90	l/min	2,64	2,59	2,51	2,42	2,31	2,23	2,18	2,04	1,96	1,87	1,76	1,68	1,60
	kW	0,02	0,07	0,09	0,13	0,15	0,18	0,20	0,23	0,26	0,30	0,33	0,36	0,39
2,50	l/min	3,48	3,41	3,30	3,19	3,05	2,94	2,86	2,68	2,57	2,47	2,32	2,21	2,10
	kW	0,02	0,09	0,12	0,16	0,19	0,23	0,26	0,30	0,35	0,39	0,43	0,47	0,52
3,20	l/min	4,45	4,36	4,22	4,08	3,90	3,76	3,67	3,43	3,29	3,16	2,97	2,83	2,69
	kW	0,03	0,11	0,15	0,21	0,25	0,30	0,33	0,39	0,44	0,50	0,55	0,61	0,66
3,80	l/min	5,29	5,18	5,01	4,85	4,63	4,46	4,35	4,08	3,91	3,75	3,53	3,36	3,20
	kW	0,03	0,13	0,18	0,25	0,29	0,35	0,39	0,46	0,52	0,59	0,66	0,72	0,79
5,10	l/min	7,10	6,95	6,73	6,51	6,21	5,99	5,84	5,47	5,25	5,03	4,73	4,51	4,29
	kW	0,04	0,18	0,25	0,34	0,39	0,47	0,53	0,62	0,70	0,79	0,88	0,97	1,06
7,30	l/min	10,16	9,95	9,63	9,31	8,89	8,57	8,36	7,83	7,52	7,20	6,77	6,46	6,14
	kW	0,06	0,25	0,35	0,48	0,56	0,68	0,76	0,88	1,01	1,13	1,26	1,39	1,51

ZPD-KIN/KIS • Baugröße / Size 2 • 1.450 min⁻¹ • 2,7 mPa·s

Nennvolumen Nominal volume VG=cm ³ /U	Förderleistung Antriebsleistung Output Drive power	Betriebsdruck Pressure in bar												
		1	5	10	15	20	25	30	35	40	45	50	55	60
3,90	l/min	5,43	5,32	5,15	4,98	4,75	4,58	4,47	4,18	4,02	3,85	3,62	3,45	3,28
	kW	0,03	0,13	0,19	0,26	0,30	0,36	0,40	0,47	0,54	0,61	0,67	0,74	0,81
7,80	l/min	10,86	10,63	10,29	9,95	9,50	9,16	8,93	8,37	8,03	7,69	7,24	6,90	6,56
	kW	0,06	0,27	0,38	0,51	0,60	0,73	0,81	0,94	1,08	1,21	1,35	1,48	1,62
11,80	l/min	16,43	16,08	15,57	15,06	14,37	13,86	13,52	12,66	12,15	11,63	10,95	10,44	9,92
	kW	0,10	0,41	0,57	0,78	0,91	1,10	1,22	1,43	1,63	1,83	2,04	2,24	2,44
15,70	l/min	21,85	21,40	20,72	20,03	19,12	18,44	17,98	16,85	16,16	15,48	14,57	13,89	13,20
	kW	0,13	0,54	0,76	1,03	1,20	1,46	1,63	1,90	2,17	2,44	2,71	2,98	3,25
19,60	l/min	27,28	26,71	25,86	25,01	23,87	23,02	22,45	21,03	20,18	19,33	18,19	17,34	16,48
	kW	0,16	0,68	0,95	1,29	1,50	1,82	2,03	2,37	2,71	3,05	3,38	3,72	4,06
23,60	l/min	32,85	32,17	31,14	30,11	28,74	27,72	27,03	25,32	24,30	23,27	21,90	20,87	19,85
	kW	0,19	0,81	1,14	1,56	1,81	2,19	2,44	2,85	3,26	3,67	4,07	4,48	4,89

ZPD-KIN/KIS • Baugröße / Size 3 • 1.450 min⁻¹ • 2,7 mPa·s

Nennvolumen Nominal volume VG=cm ³ /U	Förderleistung Antriebsleistung Output Drive power	Betriebsdruck Pressure in bar													
		1	5	10	15	20	25	30	35	40	45	50	55	60	
17,30	l/min	24,08	23,58	22,83	22,07	21,07	20,32	19,82	18,56	17,81	17,06	16,05	15,30	14,55	
	kW	0,14	0,60	0,84	1,14	1,33	1,61	1,79	2,09	2,39	2,69	2,99	3,28	3,58	
22,00	l/min	30,62	29,99	29,03	28,07	26,80	25,84	25,20	23,61	22,65	21,69	20,42	19,46	18,50	
	kW	0,18	0,76	1,06	1,45	1,69	2,04	2,28	2,66	3,04	3,42	3,80	4,18	4,56	
29,40	l/min	40,92	40,07	38,79	37,51	35,81	34,53	33,68	31,55	30,27	28,99	27,28	26,00	24,73	
	kW	0,24	1,02	1,42	1,94	2,26	2,73	3,05	3,55	4,06	4,57	5,08	5,58	6,09	
37,40	l/min	52,06	50,98	49,35	47,72	45,55	43,93	42,84	40,13	38,50	36,88	34,71	33,08	31,45	
	kW	0,30	1,29	1,81	2,47	2,87	3,48	3,87	4,52	5,16	5,81	6,46	7,10	7,75	
45,40	l/min	63,20	61,88	59,91	57,93	55,30	53,32	52,01	48,71	46,74	44,76	42,13	40,16	38,18	
	kW	0,37	1,57	2,19	2,99	3,48	4,22	4,70	5,49	6,27	7,05	7,84	8,62	9,40	
53,00	l/min	73,78	72,24	69,93	67,63	64,55	62,25	60,71	56,87	54,56	52,26	49,18	46,88	44,57	
	kW	0,43	1,83	2,56	3,49	4,07	4,93	5,49	6,40	7,32	8,23	9,15	10,06	10,98	
60,00	l/min	83,52	81,78	79,17	76,56	73,08	70,47	68,73	64,38	61,77	59,16	55,68	53,07	50,46	
	kW	0,48	2,07	2,90	3,95	4,60	5,58	6,21	7,25	8,29	9,32	10,36	11,39	12,43	
72,00	l/min	100,22	98,14	95,00	91,87	87,70	84,56	82,48	77,26	74,12	70,99	66,82	63,68	60,55	
	kW	0,58	2,49	3,48	4,75	5,52	6,69	7,46	8,70	9,94	11,19	12,43	13,67	14,91	

ZPD-KIN/KIS • Baugröße / Size 4 • 1.450 min⁻¹ • 2,7 mPa·s

Nennvolumen Nominal volume VG=cm ³ /U	Förderleistung Antriebsleistung Output Drive power	Betriebsdruck Pressure in bar													
		1	5	10	15	20	25	30	35	40	45	50	55	60	
44,40	l/min	61,80	60,52	58,59	56,65	54,08	52,15	50,86	47,64	45,71	43,78	41,20	39,27	37,34	
	kW	0,36	1,53	2,15	2,93	3,41	4,13	4,60	5,37	6,13	6,90	7,66	8,43	9,20	
57,90	l/min	80,6	78,92	76,40	73,88	70,52	68,00	66,32	62,13	59,61	57,09	53,73	51,21	48,69	
	kW	0,47	2,00	2,80	3,82	4,44	5,38	6,00	7,00	8,00	9,00	9,99	10,99	11,99	
74,50	l/min	103,70	101,54	98,30	95,06	90,74	87,50	85,34	79,94	76,70	73,46	69,14	65,90	62,65	
	kW	0,60	2,57	3,60	4,91	5,72	6,92	7,72	9,00	10,29	11,57	12,86	14,15	15,43	
89,30	l/min	124,31	121,72	117,83	113,95	108,77	104,88	102,29	95,82	91,93	88,05	82,87	78,99	75,10	
	kW	0,72	3,08	4,32	5,89	6,85	8,30	9,25	10,79	12,33	13,87	15,41	16,96	18,50	
110,00	l/min	153,12	149,93	145,15	140,36	133,98	129,20	126,01	118,03	113,25	108,46	102,08	97,30	92,51	
	kW	0,89	3,80	5,32	7,25	8,44	10,22	11,39	13,29	15,19	17,09	18,99	20,89	22,79	
131,00	l/min	182,35	178,55	172,85	167,16	159,56	153,86	150,06	140,56	134,86	129,17	121,57	115,87	110,17	
	kW	1,06	4,52	6,33	8,63	10,05	12,18	13,57	15,83	18,09	20,35	22,61	24,87	27,14	
149,00	l/min	207,41	203,09	196,61	190,12	181,48	175,00	170,68	159,88	153,40	146,91	138,27	131,79	125,31	
	kW	1,20	5,14	7,20	9,82	11,43	13,85	15,43	18,00	20,58	23,15	25,72	28,29	30,86	
166,80	l/min	232,19	227,35	220,09	212,84	203,16	195,91	191,07	178,98	171,72	164,46	154,79	147,53	140,28	
	kW	1,34	5,76	8,06	10,99	12,80	15,50	17,28	20,16	23,03	25,91	28,79	31,67	34,55	
184,60	l/min	256,96	251,61	243,58	235,55	224,84	216,81	211,46	198,08	190,05	182,02	171,31	163,28	155,25	
	kW	1,49	6,37	8,92	12,17	14,16	17,16	19,12	22,31	25,49	28,68	31,87	35,05	38,24	
223,00	l/min	310,42	303,95	294,25	284,55	271,61	261,91	255,45	239,28	229,58	219,88	206,94	197,24	187,54	
	kW	1,80	7,70	10,78	14,70	17,11	20,73	23,10	26,95	30,80	34,64	38,49	42,34	46,19	
236,00	l/min	328,51	321,67	311,40	301,14	287,45	277,18	270,34	253,23	242,96	232,70	219,01	208,74	198,48	
	kW	1,90	8,15	11,41	15,55	18,11	21,94	24,44	28,52	32,59	36,66	40,74	44,81	48,89	
280,00	l/min	389,76	381,64	369,46	357,28	341,04	328,86	320,74	300,44	288,26	276,08	259,84	247,66	235,48	
	kW	2,26	9,67	13,53	18,45	21,48	26,03	29,00	33,83	38,67	43,50	48,33	53,17	58,00	
316,00	l/min	439,87	430,71	416,96	403,22	384,89	371,14	361,98	339,07	325,32	311,58	293,25	279,50	265,76	
	kW	2,55	10,91	15,27	20,83	24,24	29,37	32,73	38,18	43,64	49,09	54,55	60,00	65,46	
354,00	l/min	492,77	482,50	467,10	451,70	431,17	415,77	405,51	379,84	364,44	349,04	328,51	313,11	297,71	
	kW	2,85	12,22	17,11	23,33	27,16	32,90	36,66	42,78	48,89	55,00	61,11	67,22	73,33	
400,00	l/min	556,80	545,20	527,80	510,40	487,20	469,80	458,20	429,20	411,80	394,40	371,20	353,80	336,40	
	kW	3,22	13,81	19,33	26,36	30,69	37,18	41,43	48,33	55,24	62,14	69,05	75,95	82,86	
434,00	l/min	604,13	591,54	572,66	553,78	528,61	509,73	497,15	465,68	446,80	427,92	402,75	383,87	364,99	
	kW	3,80	14,98	20,98	28,60	33,30	40,34	44,95	52,44	59,93	67,43	74,92	82,41	89,90	
472,00	l/min	657,02	643,34	622,80	602,27	574,90	554,36	540,68	506,46	485,92	465,39	438,02	417,48	396,95	
	kW	3,80	16,30	22,81	31,11	36,21	43,87	48,89	57,03	65,18	73,33	81,48	89,62	97,77	
517,00	l/min	719,66	704,67	682,18	659,69	629,71	607,22	592,22	554,74	532,25	509,76	479,78	457,29	434,80	
	kW	4,16	17,85	24,99	34,08	39,66	48,05	53,55	62,47	71,40	80,32	89,24	98,17	107,09	

DREHZAHL 750 min⁻¹
VISKOSITÄT 63 mPa·s

SPEED 750 min⁻¹
VISCOSITY 63 mPa·s

ZPD-KIN/KIS • Baugröße / Size 1 • 750 min⁻¹ • 63 mPa·s

Nennvolumen Nominal volume VG=cm ³ /U	Förderleistung Antriebsleistung Output Drive power	Betriebsdruck Pressure in bar												
		1	5	10	15	20	25	30	35	40	45	50	55	60
0,30	l/min	0,22	0,22	0,21	0,21	0,20	0,20	0,20	0,20	0,20	0,19	0,19	0,19	0,19
	kW	0,01	0,01	0,01	0,01	0,01	0,01	0,02	0,02	0,02	0,02	0,03	0,03	0,03
0,73	l/min	0,53	0,53	0,51	0,50	0,50	0,49	0,49	0,48	0,48	0,47	0,47	0,46	0,45
	kW	0,01	0,01	0,02	0,02	0,03	0,04	0,04	0,05	0,05	0,06	0,07	0,07	0,08
0,87	l/min	0,63	0,63	0,61	0,60	0,59	0,59	0,58	0,57	0,57	0,56	0,55	0,55	0,54
	kW	0,01	0,02	0,02	0,03	0,03	0,04	0,05	0,05	0,06	0,07	0,08	0,09	0,09
1,17	l/min	0,85	0,84	0,82	0,81	0,80	0,79	0,78	0,77	0,76	0,75	0,75	0,74	0,73
	kW	0,01	0,02	0,03	0,04	0,05	0,06	0,06	0,07	0,08	0,09	0,10	0,11	0,13
1,46	l/min	1,06	1,05	1,03	1,01	1,00	0,99	0,97	0,96	0,95	0,94	0,93	0,92	0,91
	kW	0,01	0,03	0,04	0,05	0,06	0,07	0,08	0,09	0,10	0,12	0,13	0,14	0,16
1,90	l/min	1,38	1,37	1,34	1,31	1,30	1,28	1,27	1,25	1,24	1,23	1,21	1,20	1,18
	kW	0,01	0,03	0,05	0,06	0,08	0,09	0,10	0,12	0,14	0,15	0,17	0,19	0,20
2,50	l/min	1,82	1,80	1,76	1,73	1,71	1,69	1,67	1,65	1,63	1,61	1,59	1,58	1,56
	kW	0,01	0,04	0,06	0,09	0,10	0,12	0,13	0,16	0,18	0,20	0,22	0,25	0,27
3,20	l/min	2,33	2,30	2,26	2,21	2,18	2,16	2,14	2,11	2,09	2,06	2,04	2,02	1,99
	kW	0,01	0,06	0,08	0,11	0,13	0,15	0,17	0,20	0,23	0,26	0,29	0,31	0,34
3,80	l/min	2,76	2,74	2,68	2,62	2,59	2,57	2,54	2,51	2,48	2,45	2,42	2,39	2,37
	kW	0,02	0,07	0,10	0,13	0,15	0,18	0,20	0,24	0,27	0,31	0,34	0,37	0,41
5,10	l/min	3,71	3,67	3,60	3,52	3,48	3,44	3,40	3,37	3,33	3,29	3,25	3,21	3,17
	kW	0,02	0,09	0,13	0,17	0,20	0,25	0,27	0,32	0,36	0,41	0,46	0,50	0,55
7,30	l/min	5,31	5,26	5,15	5,04	4,98	4,93	4,87	4,82	4,76	4,71	4,65	4,60	4,54
	kW	0,03	0,13	0,18	0,25	0,29	0,35	0,39	0,46	0,52	0,59	0,65	0,72	0,78

ZPD-KIN/KIS • Baugröße / Size 2 • 750 min⁻¹ • 63 mPa·s

Nennvolumen Nominal volume VG=cm ³ /U	Förderleistung Antriebsleistung Output Drive power	Betriebsdruck Pressure in bar												
		1	5	10	15	20	25	30	35	40	45	50	55	60
3,90	l/min	2,84	2,81	2,75	2,69	2,66	2,63	2,60	2,57	2,54	2,52	2,49	2,46	2,43
	kW	0,02	0,07	0,10	0,13	0,15	0,19	0,21	0,24	0,28	0,31	0,35	0,38	0,42
7,80	l/min	5,67	5,62	5,50	5,38	5,32	5,27	5,21	5,15	5,09	5,03	4,97	4,91	4,86
	kW	0,03	0,14	0,20	0,27	0,31	0,38	0,42	0,49	0,56	0,63	0,70	0,77	0,84
11,80	l/min	8,58	8,50	8,32	8,14	8,05	7,97	7,88	7,79	7,70	7,61	7,52	7,43	7,35
	kW	0,05	0,21	0,30	0,40	0,47	0,57	0,63	0,74	0,84	0,95	1,05	1,16	1,26
15,70	l/min	11,42	11,30	11,07	10,83	10,72	10,60	10,48	10,36	10,24	10,13	10,01	9,89	9,77
	kW	0,07	0,28	0,39	0,54	0,62	0,75	0,84	0,98	1,12	1,26	1,40	1,54	1,68
19,60	l/min	14,26	14,11	13,82	13,52	13,38	13,23	13,08	12,94	12,79	12,64	12,50	12,35	12,20
	kW	0,08	0,35	0,49	0,67	0,78	0,94	1,05	1,23	1,40	1,58	1,75	1,93	2,10
23,60	l/min	17,17	16,99	16,64	16,28	16,11	15,93	15,75	15,58	15,40	15,22	15,05	14,87	14,69
	kW	0,10	0,42	0,59	0,80	0,94	1,13	1,26	1,48	1,69	1,90	2,11	2,32	2,53

ZPD-KIN/KIS • Baugröße / Size 3 • 750 min⁻¹ • 63 mPa-s

Nennvolumen Nominal volume VG=cm ³ /U	Förderleistung Antriebsleistung Output Drive power	Betriebsdruck Pressure in bar												
		1	5	10	15	20	25	30	35	40	45	50	55	60
17,30	l/min	12,59	12,46	12,20	11,94	11,81	11,68	11,55	11,42	11,29	11,16	11,03	10,90	10,77
	kW	0,07	0,31	0,43	0,59	0,69	0,83	0,93	1,08	1,24	1,39	1,54	1,70	1,85
22,00	l/min	16,01	15,84	15,51	15,18	15,02	14,85	14,69	14,52	14,36	14,19	14,03	13,86	13,70
	kW	0,09	0,39	0,55	0,75	0,87	1,06	1,18	1,38	1,57	1,77	1,96	2,16	2,36
29,40	l/min	21,39	21,17	20,73	20,29	20,07	19,85	19,62	19,40	19,18	18,96	18,74	18,52	18,30
	kW	0,12	0,53	0,74	1,00	1,17	1,41	1,58	1,84	2,10	2,36	2,63	2,89	3,15
37,40	l/min	27,21	26,93	26,37	25,81	25,53	25,25	24,96	24,68	24,4	24,12	23,84	23,56	23,28
	kW	0,16	0,67	0,94	1,28	1,48	1,80	2,00	2,34	2,67	3,01	3,34	3,67	4,01
45,40	l/min	33,03	32,69	32,01	31,33	30,99	30,65	30,30	29,96	29,62	29,28	28,94	28,60	28,26
	kW	0,19	0,81	1,14	1,55	1,80	2,18	2,43	2,84	3,24	3,65	4,05	4,46	4,86
53,00	l/min	38,56	38,16	37,37	36,57	36,17	35,78	35,38	34,98	34,58	34,19	33,79	33,39	32,99
	kW	0,22	0,95	1,33	1,81	2,10	2,55	2,84	3,31	3,79	4,26	4,73	5,21	5,68
60,00	l/min	43,65	43,20	42,30	41,40	40,95	40,50	40,05	39,60	39,15	38,70	38,25	37,80	37,35
	kW	0,25	1,07	1,50	2,05	2,38	2,88	3,21	3,75	4,29	4,82	5,36	5,89	6,43
72,00	l/min	52,38	51,84	50,76	49,68	49,14	48,60	48,06	47,52	46,98	46,44	45,90	45,36	44,82
	kW	0,30	1,29	1,80	2,45	2,86	3,46	3,86	4,50	5,14	5,79	6,43	7,07	7,71

ZPD-KIN/KIS • Baugröße / Size 4 • 750 min⁻¹ • 63 mPa-s

Nennvolumen Nominal volume VG=cm ³ /U	Förderleistung Antriebsleistung Output Drive power	Betriebsdruck Pressure in bar												
		1	5	10	15	20	25	30	35	40	45	50	55	60
44,40	l/min	32,30	31,97	31,30	30,64	30,30	29,97	29,64	29,30	28,97	28,64	28,31	27,97	27,64
	kW	0,19	0,79	1,11	1,51	1,76	2,13	2,38	2,78	3,17	3,57	3,96	4,36	4,76
57,90	l/min	42,12	41,69	40,82	39,95	39,52	39,08	38,65	38,21	37,78	37,35	36,91	36,48	36,04
	kW	0,24	1,03	1,45	1,97	2,30	2,78	3,10	3,62	4,14	4,65	5,17	5,69	6,20
74,50	l/min	54,20	53,64	52,52	51,41	50,85	50,29	49,73	49,17	48,61	48,05	47,49	46,94	46,38
	kW	0,31	1,33	1,86	2,54	2,96	3,58	3,99	4,66	5,32	5,99	6,65	7,32	7,98
89,30	l/min	64,97	64,30	62,96	61,62	60,95	60,28	59,61	58,94	58,27	57,60	56,93	56,26	55,59
	kW	0,37	1,59	2,23	3,04	3,54	4,29	4,78	5,58	6,38	7,18	7,97	8,77	9,57
110,00	l/min	80,03	79,20	77,55	75,90	75,08	74,25	73,43	72,60	71,78	70,95	70,13	69,30	68,48
	kW	0,46	1,96	2,75	3,75	4,37	5,29	5,89	6,88	7,86	8,84	9,82	10,80	11,79
131,00	l/min	95,30	94,32	92,36	90,39	89,41	88,43	87,44	86,46	85,48	84,50	83,51	82,53	81,55
	kW	0,55	2,34	3,28	4,47	5,20	6,30	7,02	8,19	9,36	10,53	11,70	12,87	14,04
149,00	l/min	108,40	107,28	105,05	102,81	101,69	100,58	99,46	98,34	97,22	96,11	94,99	93,87	92,75
	kW	0,62	2,66	3,73	5,08	5,91	7,16	7,98	9,31	10,64	11,97	13,30	14,63	15,96
166,80	l/min	121,35	120,10	117,59	115,09	113,84	112,59	111,34	110,09	108,84	107,59	106,34	105,08	103,83
	kW	0,70	2,98	4,17	5,69	6,62	8,02	8,94	10,43	11,91	13,40	14,89	16,38	17,87
184,60	l/min	134,30	132,91	130,14	127,37	125,99	124,61	123,22	121,84	120,45	119,07	117,68	116,3	114,91
	kW	0,77	3,30	4,62	6,29	7,33	8,88	9,89	11,54	13,19	14,83	16,48	18,13	19,78
223,00	l/min	162,23	160,56	157,22	153,87	152,20	150,53	148,85	147,18	145,51	143,84	142,16	140,49	138,82
	kW	0,93	3,98	5,58	7,60	8,85	10,72	11,95	13,94	15,93	17,92	19,91	21,90	23,89
236,00	l/min	171,69	169,92	166,38	162,84	161,07	159,30	157,53	155,76	153,99	152,22	150,45	148,68	146,91
	kW	0,98	4,21	5,90	8,05	9,37	11,35	12,64	14,75	16,86	18,96	21,07	23,18	25,29
280,00	l/min	203,70	201,60	197,40	193,20	191,10	189,00	186,90	184,80	182,70	180,60	178,50	176,40	174,30
	kW	1,17	5,00	7,00	9,55	11,11	13,46	15,00	17,50	20,00	22,50	25,00	27,50	30,00
316,00	l/min	229,89	227,52	222,78	218,04	215,67	213,30	210,93	208,56	206,19	203,82	201,45	199,08	196,71
	kW	1,32	5,64	7,90	10,77	12,54	15,19	16,93	19,75	22,57	25,39	28,21	31,04	33,86
354,00	l/min	257,54	254,88	249,57	244,26	241,61	238,95	236,30	233,64	230,99	228,33	225,68	223,02	220,37
	kW	1,48	6,32	8,85	12,07	14,05	17,02	18,96	22,13	25,29	28,45	31,61	34,77	37,93
400,00	l/min	291,00	288,00	282,00	276,00	273,00	270,00	267,00	264,00	261,00	258,00	255,00	252,00	249,00
	kW	1,67	7,14	10,00	13,64	15,87	19,23	21,43	25,00	28,57	32,14	35,71	39,29	42,86
434,00	l/min	315,74	312,48	305,97	299,46	296,21	292,95	289,70	286,44	283,19	279,93	276,68	273,42	270,17
	kW	1,97	7,75	10,85	14,80	17,22	20,87	23,25	27,13	31,00	34,88	38,75	42,63	46,50
472,00	l/min	343,38	339,84	332,76	325,68	322,14	318,60	315,06	311,52	307,98	304,44	300,90	297,36	293,82
	kW	1,97	8,43	11,80	16,09	18,73	22,69	25,29	29,50	33,71	37,93	42,14	46,36	50,57
517,00	l/min	376,12	372,24	364,49	356,73	352,85	348,98	345,10	341,22	337,34	333,47	329,59	325,71	321,83
	kW	2,15	9,23	12,93	17,63	20,52	24,86	27,70	32,31	36,93	41,54	46,16	50,78	55,39

DREHZAHL 950 min⁻¹
VISKOSITÄT 63 mPa·s

SPEED 950 min⁻¹
VISCOSITY 63 mPa·s

ZPD-KIN/KIS • Baugröße / Size 1 • 950 min⁻¹ • 63 mPa·s

Nennvolumen Nominal volume VG=cm ³ /U	Förderleistung Antriebsleistung Output Drive power	Betriebsdruck Pressure in bar												
		1	5	10	15	20	25	30	35	40	45	50	55	60
0,30	l/min	0,28	0,28	0,27	0,27	0,26	0,26	0,26	0,25	0,25	0,25	0,25	0,24	0,24
	kW	0,01	0,01	0,01	0,01	0,02	0,02	0,02	0,02	0,03	0,03	0,03	0,04	0,04
0,73	l/min	0,68	0,68	0,66	0,64	0,64	0,63	0,62	0,62	0,61	0,60	0,60	0,59	0,58
	kW	0,01	0,02	0,02	0,03	0,04	0,04	0,05	0,06	0,07	0,07	0,08	0,09	0,10
0,87	l/min	0,81	0,81	0,79	0,77	0,76	0,75	0,74	0,74	0,73	0,72	0,71	0,70	0,69
	kW	0,01	0,02	0,03	0,04	0,04	0,05	0,06	0,07	0,08	0,09	0,10	0,11	0,12
1,17	l/min	1,09	1,09	1,06	1,03	1,02	1,01	1,00	0,99	0,98	0,97	0,96	0,94	0,93
	kW	0,01	0,03	0,04	0,05	0,06	0,07	0,08	0,09	0,11	0,12	0,13	0,15	0,16
1,46	l/min	1,36	1,36	1,32	1,29	1,28	1,26	1,25	1,23	1,22	1,21	1,19	1,18	1,17
	kW	0,01	0,03	0,05	0,06	0,07	0,09	0,10	0,12	0,13	0,15	0,17	0,18	0,20
1,90	l/min	1,77	1,77	1,71	1,68	1,66	1,64	1,62	1,61	1,59	1,57	1,55	1,53	1,52
	kW	0,01	0,04	0,06	0,08	0,10	0,12	0,13	0,15	0,17	0,19	0,21	0,24	0,26
2,50	l/min	2,33	2,33	2,26	2,21	2,19	2,16	2,14	2,11	2,09	2,07	2,04	2,02	2,00
	kW	0,01	0,06	0,08	0,11	0,13	0,15	0,17	0,20	0,23	0,25	0,28	0,31	0,34
3,20	l/min	2,98	2,98	2,89	2,83	2,80	2,77	2,74	2,71	2,68	2,64	2,61	2,58	2,55
	kW	0,02	0,07	0,10	0,14	0,16	0,19	0,22	0,25	0,29	0,33	0,36	0,40	0,43
3,80	l/min	3,54	3,54	3,43	3,36	3,32	3,29	3,25	3,21	3,18	3,14	3,10	3,07	3,03
	kW	0,02	0,09	0,12	0,16	0,19	0,23	0,26	0,30	0,34	0,39	0,43	0,47	0,52
5,10	l/min	4,75	4,75	4,60	4,51	4,46	4,41	4,36	4,31	4,26	4,22	4,17	4,12	4,07
	kW	0,03	0,12	0,16	0,22	0,26	0,31	0,35	0,40	0,46	0,52	0,58	0,63	0,69
7,30	l/min	6,80	6,80	6,59	6,45	6,38	6,31	6,24	6,17	6,10	6,03	5,96	5,89	5,83
	kW	0,04	0,17	0,23	0,32	0,37	0,44	0,50	0,58	0,66	0,74	0,83	0,91	0,99

ZPD-KIN/KIS • Baugröße / Size 2 • 950 min⁻¹ • 63 mPa·s

Nennvolumen Nominal volume VG=cm ³ /U	Förderleistung Antriebsleistung Output Drive power	Betriebsdruck Pressure in bar												
		1	5	10	15	20	25	30	35	40	45	50	55	60
3,90	l/min	3,63	3,63	3,52	3,45	3,41	3,37	3,33	3,30	3,26	3,22	3,19	3,15	3,11
	kW	0,02	0,09	0,12	0,17	0,20	0,24	0,26	0,31	0,35	0,40	0,44	0,49	0,53
7,80	l/min	7,26	7,26	7,04	6,89	6,82	6,74	6,67	6,59	6,52	6,45	6,37	6,30	6,22
	kW	0,04	0,18	0,25	0,34	0,39	0,48	0,53	0,62	0,71	0,79	0,88	0,97	1,06
11,80	l/min	10,99	10,99	10,65	10,43	10,31	10,20	10,09	9,98	9,86	9,75	9,64	9,53	9,42
	kW	0,06	0,27	0,37	0,51	0,59	0,72	0,80	0,93	1,07	1,20	1,33	1,47	1,60
15,70	l/min	14,62	14,62	14,17	13,87	13,72	13,57	13,42	13,27	13,13	12,98	12,83	12,68	12,53
	kW	0,08	0,36	0,50	0,68	0,79	0,96	1,07	1,24	1,42	1,60	1,78	1,95	2,13
19,60	l/min	18,25	18,25	17,69	17,32	17,13	16,94	16,76	16,57	16,39	16,20	16,01	15,83	15,64
	kW	0,10	0,44	0,62	0,85	0,99	1,19	1,33	1,55	1,77	2,00	2,22	2,44	2,66
23,60	l/min	21,97	21,97	21,30	20,85	20,63	20,40	20,18	19,95	19,73	19,51	19,28	19,06	18,83
	kW	0,12	0,53	0,75	1,02	1,19	1,44	1,60	1,87	2,14	2,40	2,67	2,94	3,20

ZPD-KIN/KIS • Baugröße / Size 3 • 950 min⁻¹ • 63 mPa-s

Nennvolumen Nominal volume VG=cm ³ /U	Förderleistung Antriebsleistung Output Drive power	Betriebsdruck Pressure in bar												
		1	5	10	15	20	25	30	35	40	45	50	55	60
17,30	l/min	16,11	16,11	15,61	15,28	15,12	14,96	14,79	14,63	14,46	14,30	14,13	13,97	13,81
	kW	0,09	0,39	0,55	0,75	0,87	1,05	1,17	1,37	1,57	1,76	1,96	2,15	2,35
22,00	l/min	20,48	20,48	19,86	19,44	19,23	19,02	18,81	18,60	18,39	18,18	17,97	17,77	17,56
	kW	0,12	0,50	0,70	0,95	1,11	1,34	1,49	1,74	1,99	2,24	2,49	2,74	2,99
29,40	l/min	27,37	27,37	26,53	25,97	25,70	25,42	25,14	24,86	24,58	24,30	24,02	23,74	23,46
	kW	0,16	0,67	0,93	1,27	1,48	1,79	2,00	2,33	2,66	2,99	3,33	3,66	3,99
37,40	l/min	34,82	34,82	33,75	33,04	32,69	32,33	31,98	31,62	31,27	30,91	30,56	30,2	29,85
	kW	0,20	0,85	1,18	1,62	1,88	2,28	2,54	2,96	3,38	3,81	4,23	4,65	5,08
45,40	l/min	42,27	42,27	40,97	40,11	39,68	39,25	38,82	38,39	37,95	37,52	37,09	36,66	36,23
	kW	0,24	1,03	1,44	1,96	2,28	2,76	3,08	3,59	4,11	4,62	5,13	5,65	6,16
53,00	l/min	49,34	49,34	47,83	46,83	46,32	45,82	45,32	44,81	44,31	43,80	43,30	42,80	42,29
	kW	0,28	1,20	1,68	2,29	2,66	3,23	3,60	4,20	4,80	5,39	5,99	6,59	7,19
60,00	l/min	55,86	55,86	54,15	53,01	52,44	51,87	51,30	50,73	50,16	49,59	49,02	48,45	47,88
	kW	0,32	1,36	1,90	2,59	3,02	3,65	4,07	4,75	5,43	6,11	6,79	7,46	8,14
72,00	l/min	67,03	67,03	64,98	63,61	62,93	62,24	61,56	60,88	60,19	59,51	58,82	58,14	57,46
	kW	0,38	1,63	2,28	3,11	3,62	4,38	4,89	5,70	6,51	7,33	8,14	8,96	9,77

ZPD-KIN/KIS • Baugröße / Size 4 • 950 min⁻¹ • 63 mPa-s

Nennvolumen Nominal volume VG=cm ³ /U	Förderleistung Antriebsleistung Output Drive power	Betriebsdruck Pressure in bar												
		1	5	10	15	20	25	30	35	40	45	50	55	60
44,40	l/min	41,34	41,34	40,07	39,23	38,81	38,38	37,96	37,54	37,12	36,70	36,27	35,85	35,43
	kW	0,23	1,00	1,41	1,92	2,23	2,70	3,01	3,52	4,02	4,52	5,02	5,52	6,03
57,90	l/min	53,90	53,9	52,25	51,15	50,6	50,05	49,50	48,95	48,4	47,85	47,30	46,75	46,20
	kW	0,31	1,31	1,83	2,50	2,91	3,53	3,93	4,58	5,24	5,89	6,55	7,20	7,86
74,50	l/min	69,36	69,36	67,24	65,82	65,11	64,41	63,70	62,99	62,28	61,57	60,87	60,16	59,45
	kW	0,39	1,69	2,36	3,22	3,74	4,54	5,06	5,90	6,74	7,58	8,43	9,27	10,11
89,30	l/min	83,14	83,14	80,59	78,90	78,05	77,20	76,35	75,50	74,65	73,81	72,96	72,11	71,26
	kW	0,47	2,02	2,83	3,86	4,49	5,44	6,06	7,07	8,08	9,09	10,10	11,11	12,12
110,00	l/min	102,41	102,41	99,28	97,19	96,14	95,10	94,05	93,01	91,96	90,92	89,87	88,83	87,78
	kW	0,58	2,49	3,48	4,75	5,53	6,70	7,46	8,71	9,95	11,20	12,44	13,68	14,93
131,00	l/min	121,96	121,96	118,23	115,74	114,49	113,25	112,01	110,76	109,52	108,27	107,03	105,78	104,54
	kW	0,69	2,96	4,15	5,66	6,58	7,98	8,89	10,37	11,85	13,33	14,82	16,30	17,78
149,00	l/min	138,72	138,72	134,47	131,64	130,23	128,81	127,40	125,98	124,56	123,15	121,73	120,32	118,90
	kW	0,79	3,37	4,72	6,43	7,49	9,07	10,11	11,80	13,48	15,17	16,85	18,54	20,22
166,80	l/min	155,29	155,29	150,54	147,37	145,78	144,20	142,61	141,03	139,44	137,86	136,28	134,69	133,11
	kW	0,88	3,77	5,28	7,20	8,38	10,16	11,32	13,21	15,09	16,98	18,86	20,75	22,64
184,60	l/min	171,86	171,86	166,60	163,09	161,34	159,59	157,83	156,08	154,33	152,57	150,82	149,06	147,31
	kW	0,97	4,18	5,85	7,97	9,28	11,24	12,53	14,61	16,70	18,79	20,88	22,97	25,05
223,00	l/min	207,61	207,61	201,26	197,02	194,90	192,78	190,67	188,55	186,43	184,31	182,19	180,07	177,95
	kW	1,18	5,04	7,06	9,63	11,21	13,58	15,13	17,65	20,18	22,70	25,22	27,74	30,26
236,00	l/min	219,72	219,72	212,99	208,51	206,26	204,02	201,78	199,54	197,30	195,05	192,81	190,57	188,33
	kW	1,25	5,34	7,47	10,19	11,86	14,37	16,01	18,68	21,35	24,02	26,69	29,36	32,03
280,00	l/min	260,68	260,68	252,70	247,38	244,72	242,06	239,40	236,74	234,08	231,42	228,76	226,10	223,44
	kW	1,48	6,33	8,87	12,09	14,07	17,05	19,00	22,17	25,33	28,50	31,67	34,83	38,00
316,00	l/min	294,20	294,20	285,19	279,19	276,18	273,18	270,18	267,18	264,18	261,17	258,17	255,17	252,17
	kW	1,67	7,15	10,01	13,65	15,88	19,24	21,44	25,02	28,59	32,16	35,74	39,31	42,89
354,00	l/min	329,57	329,57	319,49	312,76	309,40	306,03	302,67	299,31	295,94	292,58	289,22	285,86	282,49
	kW	1,87	8,01	11,21	15,29	17,79	21,56	24,02	28,03	32,03	36,03	40,04	44,04	48,04
400,00	l/min	372,40	372,40	361,00	353,40	349,60	345,80	342,00	338,20	334,40	330,60	326,80	323,00	319,20
	kW	2,11	9,05	12,67	17,27	20,11	24,36	27,14	31,67	36,19	40,71	45,24	49,76	54,29
434,00	l/min	404,05	404,05	391,69	383,44	379,32	375,19	371,07	366,95	362,82	358,70	354,58	350,46	346,33
	kW	2,49	9,82	13,74	18,74	21,81	26,43	29,45	34,36	39,27	44,18	49,08	53,99	58,90
472,00	l/min	439,43	439,43	425,98	417,01	412,53	408,04	403,56	399,08	394,59	390,11	385,62	381,14	376,66
	kW	2,49	10,68	14,95	20,38	23,72	28,74	32,03	37,37	42,70	48,04	53,38	58,72	64,06
517,00	l/min	481,33	481,33	466,59	456,77	451,86	446,95	442,04	437,12	432,21	427,30	422,39	417,48	412,57
	kW	2,73	11,69	16,37	22,33	25,99	31,48	35,08	40,93	46,78	52,62	58,47	64,32	70,16

DREHZAHL 1.450 min⁻¹
VISKOSITÄT 63 mPa·s

SPEED 1.450 min⁻¹
VISCOSITY 63 mPa·s

ZPD-KIN/KIS • Baugröße / Size 1 • 1.450 min⁻¹ • 63 mPa·s

Nennvolumen Nominal volume VG=cm ³ /U	Förderleistung Antriebsleistung Output Drive power	Betriebsdruck Pressure in bar												
		1	5	10	15	20	25	30	35	40	45	50	55	60
0,30	l/min	0,43	0,43	0,42	0,41	0,40	0,40	0,40	0,39	0,39	0,38	0,38	0,37	0,37
	kW	0,01	0,01	0,01	0,02	0,02	0,03	0,03	0,04	0,04	0,05	0,05	0,06	0,06
0,73	l/min	1,05	1,05	1,02	0,99	0,98	0,97	0,96	0,95	0,94	0,93	0,92	0,91	0,90
	kW	0,01	0,03	0,04	0,05	0,06	0,07	0,08	0,09	0,10	0,11	0,13	0,14	0,15
0,87	l/min	1,25	1,25	1,21	1,19	1,17	1,16	1,15	1,14	1,12	1,11	1,10	1,08	1,07
	kW	0,01	0,03	0,04	0,06	0,07	0,08	0,09	0,11	0,12	0,14	0,15	0,17	0,18
1,17	l/min	1,68	1,68	1,63	1,59	1,58	1,56	1,54	1,53	1,51	1,49	1,48	1,46	1,44
	kW	0,01	0,04	0,06	0,08	0,09	0,11	0,12	0,14	0,16	0,18	0,20	0,22	0,24
1,46	l/min	2,10	2,10	2,03	1,99	1,97	1,95	1,93	1,91	1,88	1,86	1,84	1,82	1,80
	kW	0,01	0,05	0,07	0,10	0,11	0,14	0,15	0,18	0,20	0,23	0,25	0,28	0,30
1,90	l/min	2,73	2,73	2,64	2,59	2,56	2,53	2,51	2,48	2,45	2,42	2,40	2,37	2,34
	kW	0,02	0,07	0,09	0,13	0,15	0,18	0,20	0,23	0,26	0,30	0,33	0,36	0,39
2,50	l/min	3,59	3,59	3,48	3,41	3,37	3,34	3,30	3,26	3,23	3,19	3,15	3,12	3,08
	kW	0,02	0,09	0,12	0,16	0,19	0,23	0,26	0,30	0,35	0,39	0,43	0,47	0,52
3,20	l/min	4,59	4,59	4,45	4,36	4,32	4,27	4,22	4,18	4,13	4,08	4,04	3,99	3,94
	kW	0,03	0,11	0,15	0,21	0,25	0,30	0,33	0,39	0,44	0,50	0,55	0,61	0,66
3,80	l/min	5,45	5,45	5,29	5,18	5,12	5,07	5,01	4,96	4,90	4,85	4,79	4,74	4,68
	kW	0,03	0,13	0,18	0,25	0,29	0,35	0,39	0,46	0,52	0,59	0,66	0,72	0,79
5,10	l/min	7,32	7,32	7,10	6,95	6,88	6,80	6,73	6,66	6,58	6,51	6,43	6,36	6,29
	kW	0,04	0,18	0,25	0,34	0,39	0,47	0,53	0,62	0,70	0,79	0,88	0,97	1,06
7,30	l/min	10,48	10,48	10,16	9,95	9,84	9,74	9,63	9,53	9,42	9,31	9,21	9,10	9,00
	kW	0,06	0,25	0,35	0,48	0,56	0,68	0,76	0,88	1,01	1,13	1,26	1,39	1,51

ZPD-KIN/KIS • Baugröße / Size 2 • 1.450 min⁻¹ • 63 mPa·s

Nennvolumen Nominal volume VG=cm ³ /U	Förderleistung Antriebsleistung Output Drive power	Betriebsdruck Pressure in bar												
		1	5	10	15	20	25	30	35	40	45	50	55	60
3,90	l/min	5,60	5,60	5,43	5,32	5,26	5,20	5,15	5,09	5,03	4,98	4,92	4,86	4,81
	kW	0,03	0,13	0,19	0,26	0,30	0,36	0,40	0,47	0,54	0,61	0,67	0,74	0,81
7,80	l/min	11,20	11,20	10,86	10,63	10,52	10,41	10,29	10,18	10,07	9,95	9,84	9,73	9,61
	kW	0,06	0,27	0,38	0,51	0,60	0,73	0,81	0,94	1,08	1,21	1,35	1,48	1,62
11,80	l/min	16,94	16,94	16,43	16,08	15,91	15,74	15,57	15,40	15,23	15,06	14,89	14,71	14,54
	kW	0,10	0,41	0,57	0,78	0,91	1,10	1,22	1,43	1,63	1,83	2,04	2,24	2,44
15,70	l/min	22,54	22,54	21,85	21,40	21,17	20,94	20,72	20,49	20,26	20,03	19,81	19,58	19,35
	kW	0,13	0,54	0,76	1,03	1,20	1,46	1,63	1,90	2,17	2,44	2,71	2,98	3,25
19,60	l/min	28,14	28,14	27,28	26,71	26,43	26,15	25,86	25,58	25,29	25,01	24,73	24,44	24,16
	kW	0,16	0,68	0,95	1,29	1,50	1,82	2,03	2,37	2,71	3,05	3,38	3,72	4,06
23,60	l/min	33,88	33,88	32,85	32,17	31,82	31,48	31,14	30,80	30,46	30,11	29,77	29,43	29,09
	kW	0,19	0,81	1,14	1,56	1,81	2,19	2,44	2,85	3,26	3,67	4,07	4,48	4,89

ZPD-KIN/KIS • Baugröße / Size 3 • 1.450 min⁻¹ • 63 mPa·s

Nennvolumen Nominal volume VG=cm ³ /U	Förderleistung Antriebsleistung Output Drive power	Betriebsdruck Pressure in bar													
		1	5	10	15	20	25	30	35	40	45	50	55	60	
17,30	l/min	24,83	24,83	24,08	23,58	23,33	23,08	22,83	22,58	22,33	22,07	21,82	21,57	21,32	
	kW	0,14	0,60	0,84	1,14	1,33	1,61	1,79	2,09	2,39	2,69	2,99	3,28	3,58	
22,00	l/min	31,58	31,58	30,62	29,99	29,67	29,35	29,03	28,71	28,39	28,07	27,75	27,43	27,12	
	kW	0,18	0,76	1,06	1,45	1,69	2,04	2,28	2,66	3,04	3,42	3,80	4,18	4,56	
29,40	l/min	42,20	42,20	40,92	40,07	39,65	39,22	38,79	38,37	37,94	37,51	37,09	36,66	36,24	
	kW	0,24	1,02	1,42	1,94	2,26	2,73	3,05	3,55	4,06	4,57	5,08	5,58	6,09	
37,40	l/min	53,69	53,69	52,06	50,98	50,43	49,89	49,35	48,81	48,26	47,72	47,18	46,64	46,10	
	kW	0,30	1,29	1,81	2,47	2,87	3,48	3,87	4,52	5,16	5,81	6,46	7,10	7,75	
45,40	l/min	65,17	65,17	63,20	61,88	61,22	60,56	59,91	59,25	58,59	57,93	57,27	56,61	55,96	
	kW	0,37	1,57	2,19	2,99	3,48	4,22	4,70	5,49	6,27	7,05	7,84	8,62	9,40	
53,00	l/min	76,08	76,08	73,78	72,24	71,47	70,70	69,93	69,17	68,40	67,63	66,86	66,09	65,32	
	kW	0,43	1,83	2,56	3,49	4,07	4,93	5,49	6,40	7,32	8,23	9,15	10,06	10,98	
60,00	l/min	86,13	86,13	83,52	81,78	80,91	80,04	79,17	78,30	77,43	76,56	75,69	74,82	73,95	
	kW	0,48	2,07	2,90	3,95	4,60	5,58	6,21	7,25	8,29	9,32	10,36	11,39	12,43	
72,00	l/min	103,36	103,36	100,22	98,14	97,09	96,05	95,00	93,96	92,92	91,87	90,83	89,78	88,74	
	kW	0,58	2,49	3,48	4,75	5,52	6,69	7,46	8,70	9,94	11,19	12,43	13,67	14,91	

ZPD-KIN/KIS • Baugröße / Size 4 • 1.450 min⁻¹ • 63 mPa·s

Nennvolumen Nominal volume VG=cm ³ /U	Förderleistung Antriebsleistung Output Drive power	Betriebsdruck Pressure in bar													
		1	5	10	15	20	25	30	35	40	45	50	55	60	
44,40	l/min	63,74	63,74	61,80	60,52	59,87	59,23	58,59	57,94	57,30	56,65	56,01	55,37	54,72	
	kW	0,36	1,53	2,15	2,93	3,41	4,13	4,60	5,37	6,13	6,90	7,66	8,43	9,20	
57,90	l/min	83,12	83,12	80,60	78,92	78,08	77,24	76,40	75,56	74,72	73,88	73,04	72,20	71,36	
	kW	0,47	2,00	2,80	3,82	4,44	5,38	6,00	7,00	8,00	9,00	9,99	10,99	11,99	
74,50	l/min	106,94	106,94	103,70	101,54	100,46	99,38	98,30	97,22	96,14	95,06	93,98	92,90	91,82	
	kW	0,60	2,57	3,60	4,91	5,72	6,92	7,72	9,00	10,29	11,57	12,86	14,15	15,43	
89,30	l/min	128,19	128,19	124,31	121,72	120,42	119,13	117,83	116,54	115,24	113,95	112,65	111,36	110,06	
	kW	0,72	3,08	4,32	5,89	6,85	8,30	9,25	10,79	12,33	13,87	15,41	16,96	18,50	
110,00	l/min	157,91	157,91	153,12	149,93	148,34	146,74	145,15	143,55	141,96	140,36	138,77	137,17	135,58	
	kW	0,89	3,80	5,32	7,25	8,44	10,22	11,39	13,29	15,19	17,09	18,99	20,89	22,79	
131,00	l/min	188,05	188,05	182,35	178,55	176,65	174,75	172,85	170,96	169,06	167,16	165,26	163,36	161,46	
	kW	1,06	4,52	6,33	8,63	10,05	12,18	13,57	15,83	18,09	20,35	22,61	24,87	27,14	
149,00	l/min	213,89	213,89	207,41	203,09	200,93	198,77	196,61	194,45	192,28	190,12	187,96	185,80	183,64	
	kW	1,20	5,14	7,20	9,82	11,43	13,85	15,43	18,00	20,58	23,15	25,72	28,29	30,86	
166,80	l/min	239,44	239,44	232,19	227,35	224,93	222,51	220,09	217,67	215,26	212,84	210,42	208,00	205,58	
	kW	1,34	5,76	8,06	10,99	12,80	15,50	17,28	20,16	23,03	25,91	28,79	31,67	34,55	
184,60	l/min	264,99	264,99	256,96	251,61	248,93	246,26	243,58	240,90	238,23	235,55	232,87	230,20	227,52	
	kW	1,49	6,37	8,92	12,17	14,16	17,16	19,12	22,31	25,49	28,68	31,87	35,05	38,24	
223,00	l/min	320,12	320,12	310,42	303,95	300,72	297,48	294,25	291,02	287,78	284,55	281,31	278,08	274,85	
	kW	1,80	7,70	10,78	14,70	17,11	20,73	23,10	26,95	30,80	34,64	38,49	42,34	46,19	
236,00	l/min	338,78	338,78	328,51	321,67	318,25	314,82	311,40	307,98	304,56	301,14	297,71	294,29	290,87	
	kW	1,90	8,15	11,41	15,55	18,11	21,94	24,44	28,52	32,59	36,66	40,74	44,81	48,89	
280,00	l/min	401,94	401,94	389,76	381,64	377,58	373,52	369,46	365,40	361,34	357,28	353,22	349,16	345,10	
	kW	2,26	9,67	13,53	18,45	21,48	26,03	29,00	33,83	38,67	43,50	48,33	53,17	58,00	
316,00	l/min	453,62	453,62	439,87	430,71	426,13	421,54	416,96	412,38	407,80	403,22	398,63	394,05	389,47	
	kW	2,55	10,91	15,27	20,83	24,24	29,37	32,73	38,18	43,64	49,09	54,55	60,00	65,46	
354,00	l/min	508,17	508,17	492,77	482,50	477,37	472,24	467,10	461,97	456,84	451,70	446,57	441,44	436,31	
	kW	2,85	12,22	17,11	23,33	27,16	32,90	36,66	42,78	48,89	55,00	61,11	67,22	73,33	
400,00	l/min	574,20	574,20	556,80	545,20	539,4	533,60	527,80	522,00	516,20	510,40	504,60	498,80	493,00	
	kW	3,22	13,81	19,33	26,36	30,69	37,18	41,43	48,33	55,24	62,14	69,05	75,95	82,86	
434,00	l/min	623,01	623,01	604,13	591,54	585,25	578,96	572,66	566,37	560,08	553,78	547,49	541,20	534,91	
	kW	3,80	14,98	20,98	28,60	33,30	40,34	44,95	52,44	59,93	67,43	74,92	82,41	89,90	
472,00	l/min	677,56	677,56	657,02	643,34	636,49	629,65	622,80	615,96	609,12	602,27	595,43	588,58	581,74	
	kW	3,80	16,30	22,81	31,11	36,21	43,87	48,89	57,03	65,18	73,33	81,48	89,62	97,77	
517,00	l/min	742,15	742,15	719,66	704,67	697,17	689,68	682,18	674,69	667,19	659,69	652,20	644,70	637,20	
	kW	4,16	17,85	24,99	34,08	39,66	48,05	53,55	62,47	71,40	80,32	89,24	98,17	107,09	

DREHZAHL 750 min⁻¹
VISKOSITÄT 100 mPa·s

SPEED 750 min⁻¹
VISCOSITY 100 mPa·s

ZPD-KIN/KIS • Baugröße / Size 1 • 750 min⁻¹ • 100 mPa·s

Nennvolumen Nominal volume VG=cm ³ /U	Förderleistung Antriebsleistung Output Drive power	Betriebsdruck Pressure in bar												
		1	5	10	15	20	25	30	35	40	45	50	55	60
0,30	l/min	0,22	0,22	0,22	0,21	0,21	0,21	0,21	0,20	0,20	0,20	0,20	0,20	0,19
	kW	0,01	0,01	0,01	0,01	0,01	0,01	0,02	0,02	0,02	0,02	0,03	0,03	0,03
0,73	l/min	0,54	0,53	0,53	0,52	0,51	0,51	0,50	0,50	0,49	0,49	0,48	0,48	0,47
	kW	0,01	0,01	0,02	0,02	0,03	0,04	0,04	0,05	0,05	0,06	0,07	0,07	0,08
0,87	l/min	0,64	0,63	0,63	0,62	0,61	0,61	0,60	0,59	0,59	0,58	0,57	0,57	0,56
	kW	0,01	0,02	0,02	0,03	0,03	0,04	0,05	0,05	0,06	0,07	0,08	0,09	0,09
1,17	l/min	0,86	0,85	0,84	0,83	0,82	0,82	0,81	0,80	0,79	0,78	0,77	0,76	0,75
	kW	0,01	0,02	0,03	0,04	0,05	0,06	0,06	0,07	0,08	0,09	0,10	0,11	0,13
1,46	l/min	1,07	1,06	1,05	1,04	1,03	1,02	1,01	1,00	0,99	0,97	0,96	0,95	0,94
	kW	0,01	0,03	0,04	0,05	0,06	0,07	0,08	0,09	0,10	0,12	0,13	0,14	0,16
1,90	l/min	1,40	1,38	1,37	1,35	1,34	1,33	1,31	1,30	1,28	1,27	1,25	1,24	1,23
	kW	0,01	0,04	0,05	0,06	0,08	0,09	0,10	0,12	0,14	0,15	0,17	0,19	0,20
2,50	l/min	1,84	1,82	1,80	1,78	1,76	1,74	1,73	1,71	1,69	1,67	1,65	1,63	1,61
	kW	0,01	0,05	0,06	0,09	0,10	0,12	0,13	0,16	0,18	0,20	0,22	0,25	0,27
3,20	l/min	2,35	2,33	2,3	2,28	2,26	2,23	2,21	2,18	2,16	2,14	2,11	2,09	2,06
	kW	0,01	0,06	0,08	0,11	0,13	0,15	0,17	0,20	0,23	0,26	0,29	0,31	0,34
3,80	l/min	2,79	2,76	2,74	2,71	2,68	2,65	2,62	2,59	2,57	2,54	2,51	2,48	2,45
	kW	0,02	0,07	0,10	0,13	0,15	0,18	0,20	0,24	0,27	0,31	0,34	0,37	0,41
5,10	l/min	3,75	3,71	3,67	3,63	3,60	3,56	3,52	3,48	3,44	3,40	3,37	3,33	3,29
	kW	0,02	0,10	0,13	0,17	0,20	0,25	0,27	0,32	0,36	0,41	0,46	0,50	0,55
7,30	l/min	5,37	5,31	5,26	5,20	5,15	5,09	5,04	4,98	4,93	4,87	4,82	4,76	4,71
	kW	0,03	0,14	0,19	0,25	0,29	0,35	0,39	0,46	0,52	0,59	0,65	0,72	0,78

ZPD-KIN/KIS • Baugröße / Size 2 • 750 min⁻¹ • 100 mPa·s

Nennvolumen Nominal volume VG=cm ³ /U	Förderleistung Antriebsleistung Output Drive power	Betriebsdruck Pressure in bar												
		1	5	10	15	20	25	30	35	40	45	50	55	60
3,90	l/min	2,87	2,84	2,81	2,78	2,75	2,72	2,69	2,66	2,63	2,60	2,57	2,54	2,52
	kW	0,02	0,08	0,10	0,13	0,15	0,19	0,21	0,24	0,28	0,31	0,35	0,38	0,42
7,80	l/min	5,73	5,67	5,62	5,56	5,50	5,44	5,38	5,32	5,27	5,21	5,15	5,09	5,03
	kW	0,04	0,15	0,20	0,27	0,31	0,38	0,42	0,49	0,56	0,63	0,70	0,77	0,84
11,80	l/min	8,67	8,58	8,50	8,41	8,32	8,23	8,14	8,05	7,97	7,88	7,79	7,70	7,61
	kW	0,05	0,23	0,30	0,40	0,47	0,57	0,63	0,74	0,84	0,95	1,05	1,16	1,26
15,70	l/min	11,54	11,42	11,30	11,19	11,07	10,95	10,83	10,72	10,60	10,48	10,36	10,24	10,13
	kW	0,07	0,30	0,40	0,54	0,62	0,75	0,84	0,98	1,12	1,26	1,40	1,54	1,68
19,60	l/min	14,41	14,26	14,11	13,97	13,82	13,67	13,52	13,38	13,23	13,08	12,94	12,79	12,64
	kW	0,09	0,38	0,50	0,67	0,78	0,94	1,05	1,23	1,40	1,58	1,75	1,93	2,10
23,60	l/min	17,35	17,17	16,99	16,82	16,64	16,46	16,28	16,11	15,93	15,75	15,58	15,40	15,22
	kW	0,11	0,46	0,60	0,80	0,94	1,13	1,26	1,48	1,69	1,90	2,11	2,32	2,53

ZPD-KIN/KIS • Baugröße / Size 3 • 750 min⁻¹ • 100 mPa·s

Nennvolumen Nominal volume VG=cm ³ /U	Förderleistung Antriebsleistung Output Drive power	Betriebsdruck Pressure in bar												
		1	5	10	15	20	25	30	35	40	45	50	55	60
17,30	l/min kW	12,72 0,08	12,59 0,33	12,46 0,44	12,33 0,59	12,20 0,69	12,07 0,83	11,94 0,93	11,81 1,08	11,68 1,24	11,55 1,39	11,42 1,54	11,29 1,70	11,16 1,85
22,00	l/min kW	16,17 0,10	16,01 0,42	15,84 0,56	15,68 0,75	15,51 0,87	15,35 1,06	15,18 1,18	15,02 1,38	14,85 1,57	14,69 1,77	14,52 1,96	14,36 2,16	14,19 2,36
29,40	l/min kW	21,61 0,13	21,39 0,57	21,17 0,75	20,95 1,00	20,73 1,17	20,51 1,41	20,29 1,58	20,07 1,84	19,85 2,10	19,62 2,36	19,40 2,63	19,18 2,89	18,96 3,15
37,40	l/min kW	27,49 0,17	27,21 0,72	26,93 0,95	26,65 1,28	26,37 1,48	26,09 1,80	25,81 2,00	25,53 2,34	25,25 2,67	24,96 3,01	24,68 3,34	24,40 3,67	24,12 4,01
45,40	l/min kW	33,37 0,21	33,03 0,88	32,69 1,16	32,35 1,55	32,01 1,80	31,67 2,18	31,33 2,43	30,99 2,84	30,65 3,24	30,30 3,65	29,96 4,05	29,62 4,46	29,28 4,86
53,00	l/min kW	38,96 0,24	38,56 1,02	38,16 1,35	37,76 1,81	37,37 2,10	36,97 2,55	36,57 2,84	36,17 3,31	35,78 3,79	35,38 4,26	34,98 4,73	34,58 5,21	34,19 5,68
60,00	l/min kW	44,10 0,28	43,65 1,16	43,20 1,53	42,75 2,05	42,30 2,38	41,85 2,88	41,40 3,21	40,95 3,75	40,50 4,29	40,05 4,82	39,60 5,36	39,15 5,89	38,70 6,43
72,00	l/min kW	52,92 0,33	52,38 1,39	51,84 1,84	51,30 2,45	50,76 2,86	50,22 3,46	49,68 3,86	49,14 4,50	48,60 5,14	48,06 5,79	47,52 6,43	46,98 7,07	46,44 7,71

ZPD-KIN/KIS • Baugröße / Size 4 • 750 min⁻¹ • 100 mPa·s

Nennvolumen Nominal volume VG=cm ³ /U	Förderleistung Antriebsleistung Output Drive power	Betriebsdruck Pressure in bar												
		1	5	10	15	20	25	30	35	40	45	50	55	60
44,40	l/min kW	32,97 0,22	32,63 0,88	32,30 1,20	31,97 1,54	31,64 1,76	31,30 2,13	30,97 2,38	30,64 2,78	30,30 3,17	29,97 3,57	29,64 3,96	29,30 4,36	28,97 4,76
57,90	l/min kW	42,99 0,29	42,56 1,15	42,12 1,56	41,69 2,01	41,25 2,30	40,82 2,78	40,39 3,10	39,95 3,62	39,52 4,14	39,08 4,65	38,65 5,17	38,21 5,69	37,78 6,20
74,50	l/min kW	55,32 0,37	54,76 1,48	54,20 2,01	53,64 2,59	53,08 2,96	52,52 3,58	51,96 3,99	51,41 4,66	50,85 5,32	50,29 5,99	49,73 6,65	49,17 7,32	48,61 7,98
89,30	l/min kW	66,31 0,45	65,64 1,77	64,97 2,41	64,30 3,11	63,63 3,54	62,96 4,29	62,29 4,78	61,62 5,58	60,95 6,38	60,28 7,18	59,61 7,97	58,94 8,77	58,27 9,57
110,00	l/min kW	81,68 0,55	80,85 2,18	80,03 2,97	79,20 3,83	78,38 4,37	77,55 5,29	76,73 5,89	75,90 6,88	75,08 7,86	74,25 8,84	73,43 9,82	72,60 10,80	71,78 11,79
131,00	l/min kW	97,27 0,66	96,29 2,60	95,30 3,54	94,32 4,56	93,34 5,20	92,36 6,30	91,37 7,02	90,39 8,19	89,41 9,36	88,43 10,53	87,44 11,7	86,46 12,87	85,48 14,04
149,00	l/min kW	110,63 0,75	109,52 2,95	108,40 4,02	107,28 5,18	106,16 5,91	105,05 7,16	103,93 7,98	102,81 9,31	101,69 10,64	100,58 11,97	99,46 13,30	98,34 14,63	97,22 15,96
166,80	l/min kW	123,85 0,83	122,60 3,31	121,35 4,50	120,10 5,80	118,85 6,62	117,59 8,02	116,34 8,94	115,09 10,43	113,84 11,91	112,59 13,40	111,34 14,89	110,09 16,38	108,84 17,87
184,60	l/min kW	137,07 0,92	135,68 3,66	134,30 4,98	132,91 6,42	131,53 7,33	130,14 8,88	128,76 9,89	127,37 11,54	125,99 13,19	124,61 14,83	123,22 16,48	121,84 18,13	120,45 19,78
223,00	l/min kW	165,58 1,12	163,91 4,42	162,23 6,02	160,56 7,75	158,89 8,85	157,22 10,72	155,54 11,95	153,87 13,94	152,20 15,93	150,53 17,92	148,85 19,91	147,18 21,90	145,51 23,89
236,00	l/min kW	175,23 1,18	173,46 4,68	171,69 6,37	169,92 8,21	168,15 9,37	166,38 11,35	164,61 12,64	162,84 14,75	161,07 16,86	159,30 18,96	157,53 21,07	155,76 23,18	153,99 25,29
280,00	l/min kW	207,90 1,40	205,80 5,55	203,70 7,56	201,60 9,74	199,50 11,11	197,40 13,46	195,30 15,00	193,20 17,50	191,10 20,00	189,00 22,50	186,90 25,00	184,80 27,50	182,70 30,00
316,00	l/min kW	234,63 1,58	232,26 6,26	229,89 8,53	227,52 10,99	225,15 12,54	222,78 15,19	220,41 16,93	218,04 19,75	215,67 22,57	213,30 25,39	210,93 28,21	208,56 31,04	206,19 33,86
354,00	l/min kW	262,85 1,77	260,19 7,02	257,54 9,56	254,88 12,31	252,23 14,05	249,57 17,02	246,92 18,96	244,26 22,13	241,61 25,29	238,95 28,45	236,30 31,61	233,64 34,77	230,99 37,93
400,00	l/min kW	297,00 2,00	294,00 7,93	291,00 10,80	288,00 13,91	285,00 15,87	282,00 19,23	279,00 21,43	276,00 25,00	273,00 28,57	270,00 32,14	267,00 35,71	264,00 39,29	261,00 42,86
434,00	l/min kW	322,25 2,36	318,99 8,60	315,74 11,72	312,48 15,09	309,23 17,22	305,97 20,87	302,72 23,25	299,46 27,13	296,21 31,00	292,95 34,88	289,70 38,75	286,44 42,63	283,19 46,50
472,00	l/min kW	350,46 2,36	346,92 9,36	343,38 12,74	339,84 16,41	336,30 18,73	332,76 22,69	329,22 25,29	325,68 29,50	322,14 33,71	318,60 37,93	315,06 42,14	311,52 46,36	307,98 50,57
517,00	l/min kW	383,87 2,59	380,00 10,25	376,12 13,96	372,24 17,98	368,36 20,52	364,49 24,86	360,61 27,70	356,73 32,31	352,85 36,93	348,98 41,54	345,10 46,16	341,22 50,78	337,34 55,39

DREHZAHL 950 min⁻¹
VISKOSITÄT 100 mPa·s

SPEED 950 min⁻¹
VISCOSITY 100 mPa·s

ZPD-KIN/KIS • Baugröße / Size 1 • 950 min⁻¹ • 100 mPa·s

Nennvolumen Nominal volume VG=cm ³ /U	Förderleistung Antriebsleistung Output Drive power	Betriebsdruck Pressure in bar												
		1	5	10	15	20	25	30	35	40	45	50	55	60
0,30	l/min	0,28	0,28	0,28	0,27	0,27	0,27	0,27	0,26	0,26	0,26	0,25	0,25	0,25
	kW	0,01	0,01	0,01	0,01	0,02	0,02	0,02	0,02	0,03	0,03	0,03	0,04	0,04
0,73	l/min	0,69	0,68	0,67	0,67	0,66	0,65	0,64	0,64	0,63	0,62	0,62	0,61	0,60
	kW	0,01	0,02	0,02	0,03	0,04	0,04	0,05	0,06	0,07	0,07	0,08	0,09	0,10
0,87	l/min	0,82	0,81	0,80	0,79	0,79	0,78	0,77	0,76	0,75	0,74	0,74	0,73	0,72
	kW	0,01	0,02	0,03	0,04	0,04	0,05	0,06	0,07	0,08	0,09	0,10	0,11	0,12
1,17	l/min	1,10	1,09	1,08	1,07	1,06	1,04	1,03	1,02	1,01	1,00	0,99	0,98	0,97
	kW	0,01	0,03	0,04	0,05	0,06	0,07	0,08	0,09	0,11	0,12	0,13	0,15	0,16
1,46	l/min	1,37	1,36	1,35	1,33	1,32	1,30	1,29	1,28	1,26	1,25	1,23	1,22	1,21
	kW	0,01	0,04	0,05	0,06	0,07	0,09	0,10	0,12	0,13	0,15	0,17	0,18	0,20
1,90	l/min	1,79	1,77	1,75	1,73	1,71	1,70	1,68	1,66	1,64	1,62	1,61	1,59	1,57
	kW	0,01	0,05	0,06	0,08	0,10	0,12	0,13	0,15	0,17	0,19	0,21	0,24	0,26
2,50	l/min	2,35	2,33	2,30	2,28	2,26	2,23	2,21	2,19	2,16	2,14	2,11	2,09	2,07
	kW	0,01	0,06	0,08	0,11	0,13	0,15	0,17	0,20	0,23	0,25	0,28	0,31	0,34
3,20	l/min	3,01	2,98	2,95	2,92	2,89	2,86	2,83	2,80	2,77	2,74	2,71	2,68	2,64
	kW	0,02	0,08	0,10	0,14	0,16	0,19	0,22	0,25	0,29	0,33	0,36	0,40	0,43
3,80	l/min	3,57	3,54	3,50	3,47	3,43	3,39	3,36	3,32	3,29	3,25	3,21	3,18	3,14
	kW	0,02	0,09	0,12	0,16	0,19	0,23	0,26	0,30	0,34	0,39	0,43	0,47	0,52
5,10	l/min	4,80	4,75	4,70	4,65	4,60	4,55	4,51	4,46	4,41	4,36	4,31	4,26	4,22
	kW	0,03	0,12	0,16	0,22	0,26	0,31	0,35	0,40	0,46	0,52	0,58	0,63	0,69
7,30	l/min	6,87	6,80	6,73	6,66	6,59	6,52	6,45	6,38	6,31	6,24	6,17	6,10	6,03
	kW	0,04	0,18	0,24	0,32	0,37	0,44	0,50	0,58	0,66	0,74	0,83	0,91	0,99

ZPD-KIN/KIS • Baugröße / Size 2 • 950 min⁻¹ • 100 mPa·s

Nennvolumen Nominal volume VG=cm ³ /U	Förderleistung Antriebsleistung Output Drive power	Betriebsdruck Pressure in bar												
		1	5	10	15	20	25	30	35	40	45	50	55	60
3,90	l/min	3,67	3,63	3,59	3,56	3,52	3,48	3,45	3,41	3,37	3,33	3,30	3,26	3,22
	kW	0,02	0,10	0,13	0,17	0,20	0,24	0,26	0,31	0,35	0,40	0,44	0,49	0,53
7,80	l/min	7,34	7,26	7,19	7,11	7,04	6,97	6,89	6,82	6,74	6,67	6,59	6,52	6,45
	kW	0,05	0,19	0,25	0,34	0,39	0,48	0,53	0,62	0,71	0,79	0,88	0,97	1,06
11,80	l/min	11,10	10,99	10,87	10,76	10,65	10,54	10,43	10,31	10,20	10,09	9,98	9,86	9,75
	kW	0,07	0,29	0,38	0,51	0,59	0,72	0,80	0,93	1,07	1,20	1,33	1,47	1,60
15,70	l/min	14,77	14,62	14,47	14,32	14,17	14,02	13,87	13,72	13,57	13,42	13,27	13,13	12,98
	kW	0,09	0,38	0,51	0,68	0,79	0,96	1,07	1,24	1,42	1,60	1,78	1,95	2,13
19,60	l/min	18,43	18,25	18,06	17,88	17,69	17,50	17,32	17,13	16,94	16,76	16,57	16,39	16,20
	kW	0,11	0,48	0,63	0,85	0,99	1,19	1,33	1,55	1,77	2,00	2,22	2,44	2,66
23,60	l/min	22,20	21,97	21,75	21,52	21,30	21,07	20,85	20,63	20,4	20,18	19,95	19,73	19,51
	kW	0,14	0,58	0,76	1,02	1,19	1,44	1,60	1,87	2,14	2,40	2,67	2,94	3,20

ZPD-KIN/KIS • Baugröße / Size 3 • 950 min⁻¹ • 100 mPa·s

Nennvolumen Nominal volume VG=cm ³ /U	Förderleistung Antriebsleistung Output Drive power	Betriebsdruck Pressure in bar												
		1	5	10	15	20	25	30	35	40	45	50	55	60
17,30	l/min	16,27	16,11	15,94	15,78	15,61	15,45	15,28	15,12	14,96	14,79	14,63	14,46	14,30
	kW	0,10	0,42	0,56	0,75	0,87	1,05	1,17	1,37	1,57	1,76	1,96	2,15	2,35
22,00	l/min	20,69	20,48	20,27	20,06	19,86	19,65	19,44	19,23	19,02	18,81	18,60	18,39	18,18
	kW	0,13	0,54	0,71	0,95	1,11	1,34	1,49	1,74	1,99	2,24	2,49	2,74	2,99
29,40	l/min	27,65	27,37	27,09	26,81	26,53	26,25	25,97	25,70	25,42	25,14	24,86	24,58	24,30
	kW	0,17	0,72	0,95	1,27	1,48	1,79	2,00	2,33	2,66	2,99	3,33	3,66	3,99
37,40	l/min	35,17	34,82	34,46	34,11	33,75	33,40	33,04	32,69	32,33	31,98	31,62	31,27	30,91
	kW	0,22	0,91	1,21	1,62	1,88	2,28	2,54	2,96	3,38	3,81	4,23	4,65	5,08
45,40	l/min	42,70	42,27	41,84	41,40	40,97	40,54	40,11	39,68	39,25	38,82	38,39	37,95	37,52
	kW	0,26	1,11	1,47	1,96	2,28	2,76	3,08	3,59	4,11	4,62	5,13	5,65	6,16
53,00	l/min	49,85	49,34	48,84	48,34	47,83	47,33	46,83	46,32	45,82	45,32	44,81	44,31	43,80
	kW	0,31	1,29	1,71	2,29	2,66	3,23	3,60	4,20	4,80	5,39	5,99	6,59	7,19
60,00	l/min	56,43	55,86	55,29	54,72	54,15	53,58	53,01	52,44	51,87	51,30	50,73	50,16	49,59
	kW	0,35	1,47	1,94	2,59	3,02	3,65	4,07	4,75	5,43	6,11	6,79	7,46	8,14
72,00	l/min	67,72	67,03	66,35	65,66	64,98	64,30	63,61	62,93	62,24	61,56	60,88	60,19	59,51
	kW	0,42	1,76	2,33	3,11	3,62	4,38	4,89	5,70	6,51	7,33	8,14	8,96	9,77

ZPD-KIN/KIS • Baugröße / Size 4 • 950 min⁻¹ • 100 mPa·s

Nennvolumen Nominal volume VG=cm ³ /U	Förderleistung Antriebsleistung Output Drive power	Betriebsdruck Pressure in bar												
		1	5	10	15	20	25	30	35	40	45	50	55	60
44,40	l/min	41,76	41,34	40,91	40,49	40,07	39,65	39,23	38,81	38,38	37,96	37,54	37,12	36,70
	kW	0,28	1,11	1,52	1,96	2,23	2,70	3,01	3,52	4,02	4,52	5,02	5,52	6,03
57,90	l/min	54,45	53,90	53,35	52,80	52,25	51,70	51,15	50,60	50,05	49,50	48,95	48,4	47,85
	kW	0,37	1,45	1,98	2,55	2,91	3,53	3,93	4,58	5,24	5,89	6,55	7,20	7,86
74,50	l/min	70,07	69,36	68,65	67,94	67,24	66,53	65,82	65,11	64,41	63,70	62,99	62,28	61,57
	kW	0,47	1,87	2,55	3,28	3,74	4,54	5,06	5,90	6,74	7,58	8,43	9,27	10,11
89,30	l/min	83,99	83,14	82,29	81,44	80,59	79,74	78,90	78,05	77,20	76,35	75,50	74,65	73,81
	kW	0,57	2,24	3,05	3,93	4,49	5,44	6,06	7,07	8,08	9,09	10,10	11,11	12,12
110,00	l/min	103,46	102,41	101,37	100,32	99,28	98,23	97,19	96,14	95,10	94,05	93,01	91,96	90,92
	kW	0,70	2,76	3,76	4,85	5,53	6,70	7,46	8,71	9,95	11,20	12,44	13,68	14,93
131,00	l/min	123,21	121,96	120,72	119,47	118,23	116,98	115,74	114,49	113,25	112,01	110,76	109,52	108,27
	kW	0,83	3,29	4,48	5,77	6,58	7,98	8,89	10,37	11,85	13,33	14,82	16,30	17,78
149,00	l/min	140,13	138,72	137,30	135,89	134,47	133,06	131,64	130,23	128,81	127,40	125,98	124,56	123,15
	kW	0,94	3,74	5,10	6,56	7,49	9,07	10,11	11,80	13,48	15,17	16,85	18,54	20,22
166,80	l/min	156,88	155,29	153,71	152,12	150,54	148,95	147,37	145,78	144,20	142,61	141,03	139,44	137,86
	kW	1,06	4,19	5,70	7,35	8,38	10,16	11,32	13,21	15,09	16,98	18,86	20,75	22,64
184,60	l/min	173,62	171,86	170,11	168,36	166,60	164,85	163,09	161,34	159,59	157,83	156,08	154,33	152,57
	kW	1,17	4,63	6,31	8,13	9,28	11,24	12,53	14,61	16,70	18,79	20,88	22,97	25,05
223,00	l/min	209,73	207,61	205,49	203,38	201,26	199,14	197,02	194,90	192,78	190,67	188,55	186,43	184,31
	kW	1,41	5,60	7,63	9,82	11,21	13,58	15,13	17,65	20,18	22,70	25,22	27,74	30,26
236,00	l/min	221,96	219,72	217,47	215,23	212,99	210,75	208,51	206,26	204,02	201,78	199,54	197,30	195,05
	kW	1,49	5,93	8,07	10,39	11,86	14,37	16,01	18,68	21,35	24,02	26,69	29,36	32,03
280,00	l/min	263,34	260,68	258,02	255,36	252,70	250,04	247,38	244,72	242,06	239,40	236,74	234,08	231,42
	kW	1,77	7,03	9,58	12,33	14,07	17,05	19,00	22,17	25,33	28,50	31,67	34,83	38,00
316,00	l/min	297,20	294,20	291,19	288,19	285,19	282,19	279,19	276,18	273,18	270,18	267,18	264,18	261,17
	kW	2,00	7,93	10,81	13,92	15,88	19,24	21,44	25,02	28,59	32,16	35,74	39,31	42,89
354,00	l/min	332,94	329,57	326,21	322,85	319,49	316,12	312,76	309,40	306,03	302,67	299,31	295,94	292,58
	kW	2,24	8,89	12,11	15,59	17,79	21,56	24,02	28,03	32,03	36,03	40,04	44,04	48,04
400,00	l/min	376,20	372,40	368,60	364,80	361,00	357,20	353,40	349,60	345,80	342,00	338,20	334,4	330,60
	kW	2,53	10,04	13,68	17,62	20,11	24,36	27,14	31,67	36,19	40,71	45,24	49,76	54,29
434,00	l/min	408,18	404,05	399,93	395,81	391,69	387,56	383,44	379,32	375,19	371,07	366,95	362,82	358,70
	kW	2,99	10,90	14,84	19,12	21,81	26,43	29,45	34,36	39,27	44,18	49,08	53,99	58,90
472,00	l/min	443,92	439,43	434,95	430,46	425,98	421,50	417,01	412,53	408,04	403,56	399,08	394,59	390,11
	kW	2,99	11,85	16,14	20,79	23,72	28,74	32,03	37,37	42,70	48,04	53,38	58,72	64,06
517,00	l/min	486,24	481,33	476,42	471,50	466,59	461,68	456,77	451,86	446,95	442,04	437,12	432,21	427,30
	kW	3,27	12,98	17,68	22,77	25,99	31,48	35,08	40,93	46,78	52,62	58,47	64,32	70,16

DREHZAHL 1.450 min⁻¹
VISKOSITÄT 100 mPa·s

SPEED 1.450 min⁻¹
VISCOSITY 100 mPa·s

ZPD-KIN/KIS • Baugröße / Size 1 • 1.450 min⁻¹ • 100 mPa·s

Nennvolumen Nominal volume VG=cm ³ /U	Förderleistung Antriebsleistung Output Drive power	Betriebsdruck Pressure in bar												
		1	5	10	15	20	25	30	35	40	45	50	55	60
0,30	l/min	0,43	0,43	0,43	0,42	0,42	0,41	0,41	0,40	0,40	0,40	0,39	0,39	0,38
	kW	0,01	0,01	0,01	0,02	0,02	0,03	0,03	0,04	0,04	0,05	0,05	0,06	0,06
0,73	l/min	1,05	1,05	1,04	1,03	1,02	1,01	0,99	0,98	0,97	0,96	0,95	0,94	0,93
	kW	0,01	0,03	0,04	0,05	0,06	0,07	0,08	0,09	0,10	0,11	0,13	0,14	0,15
0,87	l/min	1,25	1,25	1,24	1,22	1,21	1,20	1,19	1,17	1,16	1,15	1,14	1,12	1,11
	kW	0,01	0,03	0,04	0,06	0,07	0,08	0,09	0,11	0,12	0,14	0,15	0,17	0,18
1,17	l/min	1,68	1,68	1,66	1,65	1,63	1,61	1,59	1,58	1,56	1,54	1,53	1,51	1,49
	kW	0,01	0,04	0,06	0,08	0,09	0,11	0,12	0,14	0,16	0,18	0,20	0,22	0,24
1,46	l/min	2,10	2,10	2,07	2,05	2,03	2,01	1,99	1,97	1,95	1,93	1,91	1,88	1,86
	kW	0,01	0,05	0,07	0,10	0,11	0,14	0,15	0,18	0,20	0,23	0,25	0,28	0,30
1,90	l/min	2,73	2,73	2,70	2,67	2,64	2,62	2,59	2,56	2,53	2,51	2,48	2,45	2,42
	kW	0,02	0,07	0,09	0,13	0,15	0,18	0,20	0,23	0,26	0,30	0,33	0,36	0,39
2,50	l/min	3,59	3,59	3,55	3,52	3,48	3,44	3,41	3,37	3,34	3,30	3,26	3,23	3,19
	kW	0,02	0,09	0,12	0,16	0,19	0,23	0,26	0,30	0,35	0,39	0,43	0,47	0,52
3,20	l/min	4,59	4,59	4,55	4,50	4,45	4,41	4,36	4,32	4,27	4,22	4,18	4,13	4,08
	kW	0,03	0,12	0,16	0,21	0,25	0,30	0,33	0,39	0,44	0,50	0,55	0,61	0,66
3,80	l/min	5,45	5,45	5,40	5,34	5,29	5,23	5,18	5,12	5,07	5,01	4,96	4,90	4,85
	kW	0,03	0,14	0,19	0,25	0,29	0,35	0,39	0,46	0,52	0,59	0,66	0,72	0,79
5,10	l/min	7,32	7,32	7,25	7,17	7,10	7,03	6,95	6,88	6,80	6,73	6,66	6,58	6,51
	kW	0,05	0,19	0,25	0,34	0,39	0,47	0,53	0,62	0,70	0,79	0,88	0,97	1,06
7,30	l/min	10,48	10,48	10,37	10,27	10,16	10,06	9,95	9,84	9,74	9,63	9,53	9,42	9,31
	kW	0,06	0,27	0,36	0,48	0,56	0,68	0,76	0,88	1,01	1,13	1,26	1,39	1,51

ZPD-KIN/KIS • Baugröße / Size 2 • 1.450 min⁻¹ • 100 mPa·s

Nennvolumen Nominal volume VG=cm ³ /U	Förderleistung Antriebsleistung Output Drive power	Betriebsdruck Pressure in bar												
		1	5	10	15	20	25	30	35	40	45	50	55	60
3,90	l/min	5,60	5,60	5,54	5,49	5,43	5,37	5,32	5,26	5,20	5,15	5,09	5,03	4,98
	kW	0,03	0,15	0,19	0,26	0,30	0,36	0,40	0,47	0,54	0,61	0,67	0,74	0,81
7,80	l/min	11,20	11,20	11,08	10,97	10,86	10,74	10,63	10,52	10,41	10,29	10,18	10,07	9,95
	kW	0,07	0,29	0,38	0,51	0,60	0,73	0,81	0,94	1,08	1,21	1,35	1,48	1,62
11,80	l/min	16,94	16,94	16,77	16,60	16,43	16,25	16,08	15,91	15,74	15,57	15,40	15,23	15,06
	kW	0,10	0,44	0,58	0,78	0,91	1,10	1,22	1,43	1,63	1,83	2,04	2,24	2,44
15,70	l/min	22,54	22,54	22,31	22,08	21,85	21,63	21,40	21,17	20,94	20,72	20,49	20,26	20,03
	kW	0,14	0,59	0,77	1,03	1,20	1,46	1,63	1,90	2,17	2,44	2,71	2,98	3,25
19,60	l/min	28,14	28,14	27,85	27,57	27,28	27,00	26,71	26,43	26,15	25,86	25,58	25,29	25,01
	kW	0,17	0,73	0,97	1,29	1,50	1,82	2,03	2,37	2,71	3,05	3,38	3,72	4,06
23,60	l/min	33,88	33,88	33,54	33,19	32,85	32,51	32,17	31,82	31,48	31,14	30,80	30,46	30,11
	kW	0,21	0,88	1,16	1,56	1,81	2,19	2,44	2,85	3,26	3,67	4,07	4,48	4,89

ZPD-KIN/KIS • Baugröße / Size 3 • 1.450 min⁻¹ • 100 mPa·s

Nennvolumen Nominal volume VG=cm ³ /U	Förderleistung Antriebsleistung Output Drive power	Betriebsdruck Pressure in bar												
		1	5	10	15	20	25	30	35	40	45	50	55	60
17,30	l/min	24,83	24,83	24,58	24,33	24,08	23,83	23,58	23,33	23,08	22,83	22,58	22,33	22,07
	kW	0,15	0,65	0,85	1,14	1,33	1,61	1,79	2,09	2,39	2,69	2,99	3,28	3,58
22,00	l/min	31,58	31,58	31,26	30,94	30,62	30,31	29,99	29,67	29,35	29,03	28,71	28,39	28,07
	kW	0,19	0,82	1,08	1,45	1,69	2,04	2,28	2,66	3,04	3,42	3,80	4,18	4,56
29,40	l/min	42,20	42,20	41,78	41,35	40,92	40,50	40,07	39,65	39,22	38,79	38,37	37,94	37,51
	kW	0,26	1,10	1,45	1,94	2,26	2,73	3,05	3,55	4,06	4,57	5,08	5,58	6,09
37,40	l/min	53,69	53,69	53,15	52,60	52,06	51,52	50,98	50,43	49,89	49,35	48,81	48,26	47,72
	kW	0,33	1,39	1,84	2,47	2,87	3,48	3,87	4,52	5,16	5,81	6,46	7,10	7,75
45,40	l/min	65,17	65,17	64,51	63,86	63,20	62,54	61,88	61,22	60,56	59,91	59,25	58,59	57,93
	kW	0,40	1,69	2,24	2,99	3,48	4,22	4,70	5,49	6,27	7,05	7,84	8,62	9,40
53,00	l/min	76,08	76,08	75,31	74,54	73,78	73,01	72,24	71,47	70,70	69,93	69,17	68,40	67,63
	kW	0,47	1,98	2,61	3,49	4,07	4,93	5,49	6,40	7,32	8,23	9,15	10,06	10,98
60,00	l/min	86,13	86,13	85,26	84,39	83,52	82,65	81,78	80,91	80,04	79,17	78,30	77,43	76,56
	kW	0,53	2,24	2,96	3,95	4,60	5,58	6,21	7,25	8,29	9,32	10,36	11,39	12,43
72,00	l/min	103,36	103,36	102,31	101,27	100,22	99,18	98,14	97,09	96,05	95,00	93,96	92,92	91,87
	kW	0,64	2,68	3,55	4,75	5,52	6,69	7,46	8,70	9,94	11,19	12,43	13,67	14,91

ZPD-KIN/KIS • Baugröße / Size 4 • 1.450 min⁻¹ • 100 mPa·s

Nennvolumen Nominal volume VG=cm ³ /U	Förderleistung Antriebsleistung Output Drive power	Betriebsdruck Pressure in bar												
		1	5	10	15	20	25	30	35	40	45	50	55	60
44,40	l/min	63,74	63,74	63,74	63,09	62,45	61,80	61,16	60,52	59,87	59,23	58,59	57,94	57,30
	kW	0,43	1,70	2,32	2,98	3,41	4,13	4,60	5,37	6,13	6,90	7,66	8,43	9,20
57,90	l/min	83,12	83,12	83,12	82,28	81,44	80,60	79,76	78,92	78,08	77,24	76,40	75,56	74,72
	kW	0,56	2,22	3,02	3,89	4,44	5,38	6,00	7,00	8,00	9,00	9,99	10,99	11,99
74,50	l/min	106,94	106,94	106,94	105,86	104,78	103,70	102,62	101,54	100,46	99,38	98,30	97,22	96,14
	kW	0,72	2,85	3,89	5,01	5,72	6,92	7,72	9,00	10,29	11,57	12,86	14,15	15,43
89,30	l/min	128,19	128,19	128,19	126,90	125,60	124,31	123,01	121,72	120,42	119,13	117,83	116,54	115,24
	kW	0,86	3,42	4,66	6,00	6,85	8,30	9,25	10,79	12,33	13,87	15,41	16,96	18,50
110,00	l/min	157,91	157,91	157,91	156,31	154,72	153,12	151,53	149,93	148,34	146,74	145,15	143,55	141,96
	kW	1,06	4,22	5,74	7,40	8,44	10,22	11,39	13,29	15,19	17,09	18,99	20,89	22,79
131,00	l/min	188,05	188,05	188,05	186,15	184,25	182,35	180,45	178,55	176,65	174,75	172,85	170,96	169,06
	kW	1,27	5,02	6,84	8,81	10,05	12,18	13,57	15,83	18,09	20,35	22,61	24,87	27,14
149,00	l/min	213,89	213,89	213,89	211,73	209,57	207,41	205,25	203,09	200,93	198,77	196,61	194,45	192,28
	kW	1,44	5,71	7,78	10,02	11,43	13,85	15,43	18,00	20,58	23,15	25,72	28,29	30,86
166,80	l/min	239,44	239,44	239,44	237,02	234,60	232,19	229,77	227,35	224,93	222,51	220,09	217,67	215,26
	kW	1,61	6,39	8,71	11,21	12,80	15,50	17,28	20,16	23,03	25,91	28,79	31,67	34,55
184,60	l/min	264,99	264,99	264,99	262,32	259,64	256,96	254,29	251,61	248,93	246,26	243,58	240,90	238,23
	kW	1,78	7,07	9,64	12,41	14,16	17,16	19,12	22,31	25,49	28,68	31,87	35,05	38,24
223,00	l/min	320,12	320,12	320,12	316,88	313,65	310,42	307,18	303,95	300,72	297,48	294,25	291,02	287,78
	kW	2,16	8,55	11,64	14,99	17,11	20,73	23,10	26,95	30,80	34,64	38,49	42,34	46,19
236,00	l/min	338,78	338,78	338,78	335,36	331,93	328,51	325,09	321,67	318,25	314,82	311,40	307,98	304,56
	kW	2,28	9,04	12,32	15,87	18,11	21,94	24,44	28,52	32,59	36,66	40,74	44,81	48,89
280,00	l/min	401,94	401,94	401,94	397,88	393,82	389,76	385,70	381,64	377,58	373,52	369,46	365,40	361,34
	kW	2,71	10,73	14,62	18,82	21,48	26,03	29,00	33,83	38,67	43,50	48,33	53,17	58,00
316,00	l/min	453,62	453,62	453,62	449,04	444,45	439,87	435,29	430,71	426,13	421,54	416,96	412,38	407,80
	kW	3,05	12,11	16,50	21,24	24,24	29,37	32,73	38,18	43,64	49,09	54,55	60,00	65,46
354,00	l/min	508,17	508,17	508,17	503,03	497,90	492,77	487,64	482,50	477,37	472,24	467,10	461,97	456,84
	kW	3,42	13,57	18,48	23,80	27,16	32,90	36,66	42,78	48,89	55,00	61,11	67,22	73,33
400,00	l/min	574,20	574,20	574,20	568,40	562,60	556,80	551,00	545,20	539,40	533,60	527,80	522,00	516,20
	kW	3,87	15,33	20,88	26,89	30,69	37,18	41,43	48,33	55,24	62,14	69,05	75,95	82,86
434,00	l/min	623,01	623,01	623,01	616,71	610,42	604,13	597,84	591,54	585,25	578,96	572,66	566,37	560,08
	kW	4,56	16,63	22,65	29,18	33,30	40,34	44,95	52,44	59,93	67,43	74,92	82,41	89,90
472,00	l/min	677,56	677,56	677,56	670,71	663,87	657,02	650,18	643,34	636,49	629,65	622,80	615,96	609,12
	kW	4,56	18,09	24,64	31,73	36,21	43,87	48,89	57,03	65,17	73,33	81,48	89,62	97,77
517,00	l/min	742,15	742,15	742,15	734,66	727,16	719,66	712,17	704,67	697,17	689,68	682,18	674,69	667,19
	kW	5,00	19,81	26,99	34,76	39,66	48,05	53,55	62,47	71,40	80,32	89,24	98,17	107,09

DREHZAHL 750 min⁻¹
VISKOSITÄT 800 mPa·s

SPEED 750 min⁻¹
VISCOSITY 800 mPa·s

ZPD-KIN/KIS • Baugröße / Size 1 • 750 min⁻¹ • 800 mPa·s

Nennvolumen Nominal volume VG=cm ³ /U	Förderleistung Antriebsleistung Output Drive power	Betriebsdruck Pressure in bar												
		1	5	10	15	20	25	30	35	40	45	50	55	60
0,30	l/min	0,22	0,22	0,22	0,22	0,21	0,21	0,21	0,21	0,20	0,20	0,20	0,20	0,20
	kW	0,01	0,01	0,01	0,01	0,01	0,01	0,02	0,02	0,02	0,02	0,03	0,03	0,03
0,73	l/min	0,54	0,54	0,53	0,53	0,52	0,51	0,51	0,50	0,50	0,49	0,49	0,48	0,48
	kW	0,01	0,01	0,02	0,03	0,03	0,04	0,04	0,05	0,05	0,06	0,07	0,07	0,08
0,87	l/min	0,65	0,64	0,63	0,63	0,62	0,61	0,61	0,60	0,59	0,59	0,58	0,57	0,57
	kW	0,01	0,02	0,02	0,03	0,03	0,04	0,05	0,05	0,06	0,07	0,08	0,09	0,09
1,17	l/min	0,87	0,86	0,85	0,84	0,83	0,82	0,82	0,81	0,80	0,79	0,78	0,77	0,76
	kW	0,01	0,02	0,03	0,04	0,05	0,06	0,06	0,07	0,08	0,09	0,10	0,11	0,13
1,46	l/min	1,08	1,07	1,06	1,05	1,04	1,03	1,02	1,01	1,00	0,99	0,97	0,96	0,95
	kW	0,01	0,03	0,04	0,05	0,06	0,07	0,08	0,09	0,10	0,12	0,13	0,14	0,16
1,90	l/min	1,41	1,40	1,38	1,37	1,35	1,34	1,33	1,31	1,30	1,28	1,27	1,25	1,24
	kW	0,01	0,04	0,05	0,07	0,08	0,09	0,10	0,12	0,14	0,15	0,17	0,19	0,20
2,50	l/min	1,86	1,84	1,82	1,80	1,78	1,76	1,74	1,73	1,71	1,69	1,67	1,65	1,63
	kW	0,01	0,05	0,07	0,09	0,10	0,12	0,13	0,16	0,18	0,20	0,22	0,25	0,27
3,20	l/min	2,38	2,35	2,33	2,30	2,28	2,26	2,23	2,21	2,18	2,16	2,14	2,11	2,09
	kW	0,02	0,06	0,09	0,11	0,13	0,15	0,17	0,2	0,23	0,26	0,29	0,31	0,34
3,80	l/min	2,82	2,79	2,76	2,74	2,71	2,68	2,65	2,62	2,59	2,57	2,54	2,51	2,48
	kW	0,02	0,08	0,10	0,13	0,15	0,18	0,20	0,24	0,27	0,31	0,34	0,37	0,41
5,10	l/min	3,79	3,75	3,71	3,67	3,63	3,60	3,56	3,52	3,48	3,44	3,40	3,37	3,33
	kW	0,03	0,10	0,14	0,18	0,20	0,25	0,27	0,32	0,36	0,41	0,46	0,50	0,55
7,30	l/min	5,42	5,37	5,31	5,26	5,20	5,15	5,09	5,04	4,98	4,93	4,87	4,82	4,76
	kW	0,04	0,14	0,20	0,25	0,29	0,35	0,39	0,46	0,52	0,59	0,65	0,72	0,78

ZPD-KIN/KIS • Baugröße / Size 2 • 750 min⁻¹ • 800 mPa·s

Nennvolumen Nominal volume VG=cm ³ /U	Förderleistung Antriebsleistung Output Drive power	Betriebsdruck Pressure in bar												
		1	5	10	15	20	25	30	35	40	45	50	55	60
3,90	l/min	2,90	2,87	2,84	2,81	2,78	2,75	2,72	2,69	2,66	2,63	2,60	2,57	2,54
	kW	0,02	0,08	0,11	0,14	0,15	0,19	0,21	0,24	0,28	0,31	0,35	0,38	0,42
7,80	l/min	5,79	5,73	5,67	5,62	5,56	5,50	5,44	5,38	5,32	5,27	5,21	5,15	5,09
	kW	0,04	0,15	0,21	0,27	0,31	0,38	0,42	0,49	0,56	0,63	0,70	0,77	0,84
11,80	l/min	8,76	8,67	8,58	8,50	8,41	8,32	8,23	8,14	8,05	7,97	7,88	7,79	7,70
	kW	0,06	0,23	0,32	0,41	0,47	0,57	0,63	0,74	0,84	0,95	1,05	1,16	1,26
15,70	l/min	11,66	11,54	11,42	11,30	11,19	11,07	10,95	10,83	10,72	10,60	10,48	10,36	10,24
	kW	0,08	0,31	0,42	0,55	0,62	0,75	0,84	0,98	1,12	1,26	1,40	1,54	1,68
19,60	l/min	14,55	14,41	14,26	14,11	13,97	13,82	13,67	13,52	13,38	13,23	13,08	12,94	12,79
	kW	0,10	0,39	0,53	0,68	0,78	0,94	1,05	1,23	1,40	1,58	1,75	1,93	2,10
23,60	l/min	17,52	17,35	17,17	16,99	16,82	16,64	16,46	16,28	16,11	15,93	15,75	15,58	15,40
	kW	0,12	0,47	0,64	0,82	0,94	1,13	1,26	1,48	1,69	1,90	2,11	2,32	2,53

ZPD-KIN/KIS • Baugröße / Size 3 • 750 min⁻¹ • 800 mPa·s

Nennvolumen Nominal volume VG=cm ³ /U	Förderleistung Antriebsleistung Output Drive power	Betriebsdruck Pressure in bar												
		1	5	10	15	20	25	30	35	40	45	50	55	60
17,30	l/min	12,85	12,72	12,59	12,46	12,33	12,20	12,07	11,94	11,81	11,68	11,55	11,42	11,29
	kW	0,09	0,34	0,47	0,60	0,69	0,83	0,93	1,08	1,24	1,39	1,54	1,70	1,85
22,00	l/min	16,34	16,17	16,01	15,84	15,68	15,51	15,35	15,18	15,02	14,85	14,69	14,52	14,36
	kW	0,11	0,44	0,59	0,77	0,87	1,06	1,18	1,38	1,57	1,77	1,96	2,16	2,36
29,40	l/min	21,83	21,61	21,39	21,17	20,95	20,73	20,51	20,29	20,07	19,85	19,62	19,40	19,18
	kW	0,15	0,58	0,79	1,02	1,17	1,41	1,58	1,84	2,10	2,36	2,63	2,89	3,15
37,40	l/min	27,77	27,49	27,21	26,93	26,65	26,37	26,09	25,81	25,53	25,25	24,96	24,68	24,40
	kW	0,19	0,74	1,01	1,30	1,48	1,80	2,00	2,34	2,67	3,01	3,34	3,67	4,01
45,40	l/min	33,71	33,37	33,03	32,69	32,35	32,01	31,67	31,33	30,99	30,65	30,30	29,96	29,62
	kW	0,23	0,90	1,23	1,58	1,80	2,18	2,43	2,84	3,24	3,65	4,05	4,46	4,86
53,00	l/min	39,35	38,96	38,56	38,16	37,76	37,37	36,97	36,57	36,17	35,78	35,38	34,98	34,58
	kW	0,27	1,05	1,43	1,84	2,10	2,55	2,84	3,31	3,79	4,26	4,73	5,21	5,68
60,00	l/min	44,55	44,10	43,65	43,20	42,75	42,30	41,85	41,40	40,95	40,50	40,05	39,60	39,15
	kW	0,30	1,19	1,62	2,09	2,38	2,88	3,21	3,75	4,29	4,82	5,36	5,89	6,43
72,00	l/min	53,46	52,92	52,38	51,84	51,30	50,76	50,22	49,68	49,14	48,60	48,06	47,52	46,98
	kW	0,36	1,43	1,94	2,50	2,86	3,46	3,86	4,50	5,14	5,79	6,43	7,07	7,71

ZPD-KIN/KIS • Baugröße / Size 4 • 750 min⁻¹ • 800 mPa·s

Nennvolumen Nominal volume VG=cm ³ /U	Förderleistung Antriebsleistung Output Drive power	Betriebsdruck Pressure in bar												
		1	5	10	15	20	25	30	35	40	45	50	55	60
44,40	l/min	32,97	32,63	32,30	31,97	31,64	31,30	30,97	30,64	30,30	29,97	29,64	29,30	28,97
	kW	0,22	0,88	1,20	1,54	1,76	2,13	2,38	2,78	3,17	3,57	3,96	4,36	4,76
57,90	l/min	42,99	42,56	42,12	41,69	41,25	40,82	40,39	39,95	39,52	39,08	38,65	38,21	37,78
	kW	0,29	1,15	1,56	2,01	2,30	2,78	3,10	3,62	4,14	4,65	5,17	5,69	6,20
74,50	l/min	55,32	54,76	54,20	53,64	53,08	52,52	51,96	51,41	50,85	50,29	49,73	49,17	48,61
	kW	0,37	1,48	2,01	2,59	2,96	3,58	3,99	4,66	5,32	5,99	6,65	7,32	7,98
89,30	l/min	66,31	65,64	64,97	64,30	63,63	62,96	62,29	61,62	60,95	60,28	59,61	58,94	58,27
	kW	0,45	1,77	2,41	3,11	3,54	4,29	4,78	5,58	6,38	7,18	7,97	8,77	9,57
110,00	l/min	81,68	80,85	80,03	79,20	78,38	77,55	76,73	75,90	75,08	74,25	73,43	72,60	71,78
	kW	0,55	2,18	2,97	3,83	4,37	5,29	5,89	6,88	7,86	8,84	9,82	10,80	11,79
131,00	l/min	97,27	96,29	95,30	94,32	93,34	92,36	91,37	90,39	89,41	88,43	87,44	86,46	85,48
	kW	0,66	2,60	3,54	4,56	5,20	6,30	7,02	8,19	9,36	10,53	11,70	12,87	14,04
149,00	l/min	110,63	109,52	108,40	107,28	106,16	105,05	103,93	102,81	101,69	100,58	99,46	98,34	97,22
	kW	0,75	2,95	4,02	5,18	5,91	7,16	7,98	9,31	10,64	11,97	13,30	14,63	15,96
166,80	l/min	123,85	122,60	121,35	120,10	118,85	117,59	116,34	115,09	113,84	112,59	111,34	110,09	108,84
	kW	0,83	3,31	4,50	5,80	6,62	8,02	8,94	10,43	11,91	13,40	14,89	16,38	17,87
184,60	l/min	137,07	135,68	134,30	132,91	131,53	130,14	128,76	127,37	125,99	124,61	123,22	121,84	120,45
	kW	0,92	3,66	4,98	6,42	7,33	8,88	9,89	11,54	13,19	14,83	16,48	18,13	19,78
223,00	l/min	165,58	163,91	162,23	160,56	158,89	157,22	155,54	153,87	152,20	150,53	148,85	147,18	145,51
	kW	1,12	4,42	6,02	7,75	8,85	10,72	11,95	13,94	15,93	17,92	19,91	21,90	23,89
236,00	l/min	175,23	173,46	171,69	169,92	168,15	166,38	164,61	162,84	161,07	159,30	157,53	155,76	153,99
	kW	1,18	4,68	6,37	8,21	9,37	11,35	12,64	14,75	16,86	18,96	21,07	23,18	25,29
280,00	l/min	234,63	232,26	229,89	227,52	225,15	222,78	220,41	218,04	215,67	213,30	210,93	208,56	206,19
	kW	1,58	6,26	8,53	10,99	12,54	15,19	16,93	19,75	22,57	25,39	28,21	31,04	33,86
316,00	l/min	262,85	260,19	257,54	254,88	252,23	249,57	246,92	244,26	241,61	238,95	236,30	233,64	230,99
	kW	1,77	7,02	9,56	12,31	14,05	17,02	18,96	22,13	25,29	28,45	31,61	34,77	37,93
354,00	l/min	297,00	294,00	291,00	288,00	285,00	282,00	279,00	276,00	273,00	270,00	267,00	264,00	261,00
	kW	2,00	7,93	10,80	13,91	15,87	19,23	21,43	25,00	28,57	32,14	35,71	39,29	42,86
400,00	l/min	322,25	318,99	315,74	312,48	309,23	305,97	302,72	299,46	296,21	292,95	289,70	286,44	283,19
	kW	2,17	8,60	11,72	15,09	17,22	20,87	23,25	27,13	31,00	34,88	38,75	42,63	46,50
434,00	l/min	350,46	346,92	343,38	339,84	336,30	332,76	329,22	325,68	322,14	318,60	315,06	311,52	307,98
	kW	2,59	9,36	12,74	16,41	18,73	22,69	25,29	29,50	33,71	37,93	42,14	46,36	50,57
472,00	l/min	383,87	380,00	376,12	372,24	368,36	364,49	360,61	356,73	352,85	348,98	345,10	341,22	337,34
	kW	2,59	10,25	13,96	17,98	20,52	24,86	27,70	32,31	36,93	41,54	46,16	50,78	55,39
517,00	l/min	742,15	742,15	742,15	734,66	727,16	719,66	712,17	704,67	697,17	689,68	682,18	674,69	667,19
	kW	5,00	19,81	26,99	34,76	39,66	48,05	53,55	62,47	71,40	80,32	89,24	98,17	107,09

DREHZAHL 950 min⁻¹
VISKOSITÄT 800 mPa·s

SPEED 950 min⁻¹
VISCOSITY 800 mPa·s

ZPD-KIN/KIS • Baugröße / Size 1 • 950 min⁻¹ • 800 mPa·s

Nennvolumen Nominal volume VG=cm ³ /U	Förderleistung Antriebsleistung Output Drive power	Betriebsdruck Pressure in bar												
		1	5	10	15	20	25	30	35	40	45	50	55	60
0,30	l/min	0,28	0,28	0,28	0,28	0,27	0,27	0,27	0,27	0,26	0,26	0,26	0,25	0,25
	kW	0,01	0,01	0,01	0,01	0,02	0,02	0,02	0,02	0,03	0,03	0,03	0,04	0,04
0,73	l/min	0,69	0,69	0,68	0,67	0,67	0,66	0,65	0,64	0,64	0,63	0,62	0,62	0,61
	kW	0,01	0,02	0,02	0,03	0,04	0,04	0,05	0,06	0,07	0,07	0,08	0,09	0,10
0,87	l/min	0,82	0,82	0,81	0,80	0,79	0,79	0,78	0,77	0,76	0,75	0,74	0,74	0,73
	kW	0,01	0,02	0,03	0,04	0,04	0,05	0,06	0,07	0,08	0,09	0,10	0,11	0,12
1,17	l/min	1,10	1,10	1,09	1,08	1,07	1,06	1,04	1,03	1,02	1,01	1,00	0,99	0,98
	kW	0,01	0,03	0,04	0,05	0,06	0,07	0,08	0,09	0,11	0,12	0,13	0,15	0,16
1,46	l/min	1,37	1,37	1,36	1,35	1,33	1,32	1,30	1,29	1,28	1,26	1,25	1,23	1,22
	kW	0,01	0,04	0,05	0,06	0,07	0,09	0,10	0,12	0,13	0,15	0,17	0,18	0,20
1,90	l/min	1,79	1,79	1,77	1,75	1,73	1,71	1,70	1,68	1,66	1,64	1,62	1,61	1,59
	kW	0,01	0,05	0,06	0,08	0,10	0,12	0,13	0,15	0,17	0,19	0,21	0,24	0,26
2,50	l/min	2,35	2,35	2,33	2,30	2,28	2,26	2,23	2,21	2,19	2,16	2,14	2,11	2,09
	kW	0,02	0,06	0,09	0,11	0,13	0,15	0,17	0,20	0,23	0,25	0,28	0,31	0,34
3,20	l/min	3,01	3,01	2,98	2,95	2,92	2,89	2,86	2,83	2,80	2,77	2,74	2,71	2,68
	kW	0,02	0,08	0,11	0,14	0,16	0,19	0,22	0,25	0,29	0,33	0,36	0,40	0,43
3,80	l/min	3,57	3,57	3,54	3,50	3,47	3,43	3,39	3,36	3,32	3,29	3,25	3,21	3,18
	kW	0,02	0,10	0,13	0,17	0,19	0,23	0,26	0,30	0,34	0,39	0,43	0,47	0,52
5,10	l/min	4,80	4,80	4,75	4,70	4,65	4,60	4,55	4,51	4,46	4,41	4,36	4,31	4,26
	kW	0,03	0,13	0,17	0,22	0,26	0,31	0,35	0,40	0,46	0,52	0,58	0,63	0,69
7,30	l/min	6,87	6,87	6,80	6,73	6,66	6,59	6,52	6,45	6,38	6,31	6,24	6,17	6,10
	kW	0,05	0,18	0,25	0,32	0,37	0,44	0,50	0,58	0,66	0,74	0,83	0,91	0,99

ZPD-KIN/KIS • Baugröße / Size 2 • 950 min⁻¹ • 800 mPa·s

Nennvolumen Nominal volume VG=cm ³ /U	Förderleistung Antriebsleistung Output Drive power	Betriebsdruck Pressure in bar												
		1	5	10	15	20	25	30	35	40	45	50	55	60
3,90	l/min	3,67	3,67	3,63	3,59	3,56	3,52	3,48	3,45	3,41	3,37	3,33	3,30	3,26
	kW	0,02	0,10	0,13	0,17	0,20	0,24	0,26	0,31	0,35	0,40	0,44	0,49	0,53
7,80	l/min	7,34	7,34	7,26	7,19	7,11	7,04	6,97	6,89	6,82	6,74	6,67	6,59	6,52
	kW	0,05	0,20	0,27	0,34	0,39	0,48	0,53	0,62	0,71	0,79	0,88	0,97	1,06
11,80	l/min	11,10	11,10	10,99	10,87	10,76	10,65	10,54	10,43	10,31	10,20	10,09	9,98	9,86
	kW	0,07	0,30	0,40	0,52	0,59	0,72	0,80	0,93	1,07	1,20	1,33	1,47	1,60
15,70	l/min	14,77	14,77	14,62	14,47	14,32	14,17	14,02	13,87	13,72	13,57	13,42	13,27	13,13
	kW	0,10	0,39	0,54	0,69	0,79	0,96	1,07	1,24	1,42	1,60	1,78	1,95	2,13
19,60	l/min	18,43	18,43	18,25	18,06	17,88	17,69	17,50	17,32	17,13	16,94	16,76	16,57	16,39
	kW	0,12	0,49	0,67	0,86	0,99	1,19	1,33	1,55	1,77	2,00	2,22	2,44	2,66
23,60	l/min	22,20	22,20	21,97	21,75	21,52	21,30	21,07	20,85	20,63	20,40	20,18	19,95	19,73
	kW	0,15	0,59	0,81	1,04	1,19	1,44	1,60	1,87	2,14	2,40	2,67	2,94	3,20

ZPD-KIN/KIS • Baugröße / Size 3 • 950 min⁻¹ • 800 mPa·s

Nennvolumen Nominal volume VG=cm ³ /U	Förderleistung Antriebsleistung Output Drive power	Betriebsdruck Pressure in bar												
		1	5	10	15	20	25	30	35	40	45	50	55	60
17,30	l/min	16,27	16,27	16,11	15,94	15,78	15,61	15,45	15,28	15,12	14,96	14,79	14,63	14,46
	kW	0,11	0,43	0,59	0,76	0,87	1,05	1,17	1,37	1,57	1,76	1,96	2,15	2,35
22,00	l/min	20,69	20,69	20,48	20,27	20,06	19,86	19,65	19,44	19,23	19,02	18,81	18,60	18,39
	kW	0,14	0,55	0,75	0,97	1,11	1,34	1,49	1,74	1,99	2,24	2,49	2,74	2,99
29,40	l/min	27,65	27,65	27,37	27,09	26,81	26,53	26,25	25,97	25,70	25,42	25,14	24,86	24,58
	kW	0,19	0,74	1,01	1,29	1,48	1,79	2,00	2,33	2,66	2,99	3,33	3,66	3,99
37,40	l/min	35,17	35,17	34,82	34,46	34,11	33,75	33,40	33,04	32,69	32,33	31,98	31,62	31,27
	kW	0,24	0,94	1,28	1,65	1,88	2,28	2,54	2,96	3,38	3,81	4,23	4,65	5,08
45,40	l/min	42,70	42,70	42,27	41,84	41,40	40,97	40,54	40,11	39,68	39,25	38,82	38,39	37,95
	kW	0,29	1,14	1,55	2,00	2,28	2,76	3,08	3,59	4,11	4,62	5,13	5,65	6,16
53,00	l/min	49,85	49,85	49,34	48,84	48,34	47,83	47,33	46,83	46,32	45,82	45,32	44,81	44,31
	kW	0,34	1,33	1,81	2,33	2,66	3,23	3,60	4,20	4,80	5,39	5,99	6,59	7,19
60,00	l/min	56,43	56,43	55,86	55,29	54,72	54,15	53,58	53,01	52,44	51,87	51,30	50,73	50,16
	kW	0,38	1,51	2,05	2,64	3,02	3,65	4,07	4,75	5,43	6,11	6,79	7,46	8,14
72,00	l/min	67,72	67,72	67,03	66,35	65,66	64,98	64,3	63,61	62,93	62,24	61,56	60,88	60,19
	kW	0,46	1,81	2,46	3,17	3,62	4,38	4,89	5,70	6,51	7,33	8,14	8,96	9,77

ZPD-KIN/KIS • Baugröße / Size 4 • 950 min⁻¹ • 800 mPa·s

Nennvolumen Nominal volume VG=cm ³ /U	Förderleistung Antriebsleistung Output Drive power	Betriebsdruck Pressure in bar												
		1	5	10	15	20	25	30	35	40	45	50	55	60
44,40	l/min	41,76	41,76	41,34	40,91	40,49	40,07	39,65	39,23	38,81	38,38	37,96	37,54	37,12
	kW	0,28	1,11	1,52	1,96	2,23	2,70	3,01	3,52	4,02	4,52	5,02	5,52	6,03
57,90	l/min	54,45	54,45	53,90	53,35	52,80	52,25	51,70	51,15	50,60	50,05	49,50	48,95	48,40
	kW	0,37	1,45	1,98	2,55	2,91	3,53	3,93	4,58	5,24	5,89	6,55	7,20	7,86
74,50	l/min	70,07	70,07	69,36	68,65	67,94	67,24	66,53	65,82	65,11	64,41	63,70	62,99	62,28
	kW	0,47	1,87	2,55	3,28	3,74	4,54	5,06	5,90	6,74	7,58	8,43	9,27	10,11
89,30	l/min	83,99	83,99	83,14	82,29	81,44	80,59	79,74	78,90	78,05	77,20	76,35	75,50	74,65
	kW	0,57	2,24	3,05	3,93	4,49	5,44	6,06	7,07	8,08	9,09	10,10	11,11	12,12
110,00	l/min	103,46	103,46	102,41	101,37	100,32	99,28	98,23	97,19	96,14	95,10	94,05	93,01	91,96
	kW	0,70	2,76	3,76	4,85	5,53	6,70	7,46	8,71	9,95	11,20	12,44	13,68	14,93
131,00	l/min	123,21	123,21	121,96	120,72	119,47	118,23	116,98	115,74	114,49	113,25	112,01	110,76	109,52
	kW	0,83	3,29	4,48	5,77	6,58	7,98	8,89	10,37	11,85	13,33	14,82	16,30	17,78
149,00	l/min	140,13	140,13	138,72	137,30	135,89	134,47	133,06	131,64	130,23	128,81	127,40	125,98	124,56
	kW	0,94	3,74	5,10	6,56	7,49	9,07	10,11	11,80	13,48	15,17	16,85	18,54	20,22
166,80	l/min	156,88	156,88	155,29	153,71	152,12	150,54	148,95	147,37	145,78	144,20	142,61	141,03	139,44
	kW	1,06	4,19	5,70	7,35	8,38	10,16	11,32	13,21	15,09	16,98	18,86	20,75	22,64
184,60	l/min	173,62	173,62	171,86	170,11	168,36	166,60	164,85	163,09	161,34	159,59	157,83	156,08	154,33
	kW	1,17	4,63	6,31	8,13	9,28	11,24	12,53	14,61	16,70	18,79	20,88	22,97	25,05
223,00	l/min	209,73	209,73	207,61	205,49	203,38	201,26	199,14	197,02	194,90	192,78	190,67	188,55	186,43
	kW	1,41	5,60	7,63	9,82	11,21	13,58	15,13	17,65	20,18	22,70	25,22	27,74	30,26
236,00	l/min	221,96	221,96	219,72	217,47	215,23	212,99	210,75	208,51	206,26	204,02	201,78	199,54	197,30
	kW	1,49	5,93	8,07	10,39	11,86	14,37	16,01	18,68	21,35	24,02	26,69	29,36	32,03
280,00	l/min	297,20	297,20	294,20	291,19	288,19	285,19	282,19	279,19	276,18	273,18	270,18	267,18	264,18
	kW	2,00	7,93	10,81	13,92	15,88	19,24	21,44	25,02	28,59	32,16	35,74	39,31	42,89
316,00	l/min	332,94	332,94	329,57	326,21	322,85	319,49	316,12	312,76	309,40	306,03	302,67	299,31	295,94
	kW	2,24	8,89	12,11	15,59	17,79	21,56	24,02	28,03	32,03	36,03	40,04	44,04	48,04
354,00	l/min	376,20	376,20	372,40	368,60	364,80	361,00	357,20	353,40	349,60	345,80	342,00	338,20	334,40
	kW	2,53	10,04	13,68	17,62	20,11	24,36	27,14	31,67	36,19	40,71	45,24	49,76	54,29
400,00	l/min	408,18	408,18	404,05	399,93	395,81	391,69	387,56	383,44	379,32	375,19	371,07	366,95	362,82
	kW	2,75	10,90	14,84	19,12	21,81	26,43	29,45	34,36	39,27	44,18	49,08	53,99	58,90
434,00	l/min	443,92	443,92	439,43	434,95	430,46	425,98	421,50	417,01	412,53	408,04	403,56	399,08	394,59
	kW	3,27	11,85	16,14	20,79	23,72	28,74	32,03	37,37	42,70	48,04	53,38	58,72	64,06
472,00	l/min	486,24	486,24	481,33	476,42	471,50	466,59	461,68	456,77	451,86	446,95	442,04	437,12	432,21
	kW	3,27	12,98	17,68	22,77	25,99	31,48	35,08	40,93	46,78	52,62	58,47	64,32	70,16
517,00	l/min	742,15	742,15	742,15	734,66	727,16	719,66	712,17	704,67	697,17	689,68	682,18	674,69	667,19
	kW	5,00	19,81	26,99	34,76	39,66	48,05	53,55	62,47	71,40	80,32	89,24	98,17	107,09

DREHZAHL 1.450 min⁻¹
VISKOSITÄT 800 mPa·s

SPEED 1.450 min⁻¹
VISCOSITY 800 mPa·s

ZPD-KIN/KIS • Baugröße / Size 1 • 1.450 min⁻¹ • 800 mPa·s

Nennvolumen Nominal volume VG=cm ³ /U	Förderleistung Antriebsleistung Output Drive power	Betriebsdruck Pressure in bar												
		1	5	10	15	20	25	30	35	40	45	50	55	60
0,30	l/min	0,43	0,43	0,43	0,43	0,42	0,42	0,41	0,41	0,40	0,40	0,40	0,39	0,39
	kW	0,01	0,01	0,02	0,02	0,02	0,03	0,03	0,04	0,04	0,05	0,05	0,06	0,06
0,73	l/min	1,05	1,05	1,05	1,04	1,03	1,02	1,01	0,99	0,98	0,97	0,96	0,95	0,94
	kW	0,01	0,03	0,04	0,05	0,06	0,07	0,08	0,09	0,10	0,11	0,13	0,14	0,15
0,87	l/min	1,25	1,25	1,25	1,24	1,22	1,21	1,20	1,19	1,17	1,16	1,15	1,14	1,12
	kW	0,01	0,03	0,05	0,06	0,07	0,08	0,09	0,11	0,12	0,14	0,15	0,17	0,18
1,17	l/min	1,68	1,68	1,68	1,66	1,65	1,63	1,61	1,59	1,58	1,56	1,54	1,53	1,51
	kW	0,01	0,04	0,06	0,08	0,09	0,11	0,12	0,14	0,16	0,18	0,20	0,22	0,24
1,46	l/min	2,10	2,10	2,10	2,07	2,05	2,03	2,01	1,99	1,97	1,95	1,93	1,91	1,88
	kW	0,01	0,06	0,08	0,10	0,11	0,14	0,15	0,18	0,20	0,23	0,25	0,28	0,30
1,90	l/min	2,73	2,73	2,73	2,70	2,67	2,64	2,62	2,59	2,56	2,53	2,51	2,48	2,45
	kW	0,02	0,07	0,10	0,13	0,15	0,18	0,20	0,23	0,26	0,30	0,33	0,36	0,39
2,50	l/min	3,59	3,59	3,59	3,55	3,52	3,48	3,44	3,41	3,37	3,34	3,30	3,26	3,23
	kW	0,02	0,10	0,13	0,17	0,19	0,23	0,26	0,30	0,35	0,39	0,43	0,47	0,52
3,20	l/min	4,59	4,59	4,59	4,55	4,50	4,45	4,41	4,36	4,32	4,27	4,22	4,18	4,13
	kW	0,03	0,12	0,17	0,22	0,25	0,30	0,33	0,39	0,44	0,50	0,55	0,61	0,66
3,80	l/min	5,45	5,45	5,45	5,40	5,34	5,29	5,23	5,18	5,12	5,07	5,01	4,96	4,90
	kW	0,04	0,15	0,20	0,26	0,29	0,35	0,39	0,46	0,52	0,59	0,66	0,72	0,79
5,10	l/min	7,32	7,32	7,32	7,25	7,17	7,10	7,03	6,95	6,88	6,80	6,73	6,66	6,58
	kW	0,05	0,20	0,27	0,34	0,39	0,47	0,53	0,62	0,70	0,79	0,88	0,97	1,06
7,30	l/min	10,48	10,48	10,48	10,37	10,27	10,16	10,06	9,95	9,84	9,74	9,63	9,53	9,42
	kW	0,07	0,28	0,38	0,49	0,56	0,68	0,76	0,88	1,01	1,13	1,26	1,39	1,51

ZPD-KIN/KIS • Baugröße / Size 2 • 1.450 min⁻¹ • 800 mPa·s

Nennvolumen Nominal volume VG=cm ³ /U	Förderleistung Antriebsleistung Output Drive power	Betriebsdruck Pressure in bar												
		1	5	10	15	20	25	30	35	40	45	50	55	60
3,90	l/min	5,60	5,60	5,60	5,54	5,49	5,43	5,37	5,32	5,26	5,20	5,15	5,09	5,03
	kW	0,04	0,15	0,20	0,26	0,30	0,36	0,40	0,47	0,54	0,61	0,67	0,74	0,81
7,80	l/min	11,20	11,20	11,20	11,08	10,97	10,86	10,74	10,63	10,52	10,41	10,29	10,18	10,07
	kW	0,08	0,30	0,41	0,52	0,60	0,73	0,81	0,94	1,08	1,21	1,35	1,48	1,62
11,80	l/min	16,94	16,94	16,94	16,77	16,60	16,43	16,25	16,08	15,91	15,74	15,57	15,40	15,23
	kW	0,11	0,45	0,62	0,79	0,91	1,10	1,22	1,43	1,63	1,83	2,04	2,24	2,44
15,70	l/min	22,54	22,54	22,54	22,31	22,08	21,85	21,63	21,40	21,17	20,94	20,72	20,49	20,26
	kW	0,15	0,60	0,82	1,06	1,20	1,46	1,63	1,90	2,17	2,44	2,71	2,98	3,25
19,60	l/min	28,14	28,14	28,14	27,85	27,57	27,28	27,00	26,71	26,43	26,15	25,86	25,58	25,29
	kW	0,19	0,75	1,02	1,32	1,50	1,82	2,03	2,37	2,71	3,05	3,38	3,72	4,06
23,60	l/min	33,88	33,88	33,88	33,54	33,19	32,85	32,51	32,17	31,82	31,48	31,14	30,8	30,46
	kW	0,23	0,90	1,23	1,59	1,81	2,19	2,44	2,85	3,26	3,67	4,07	4,48	4,89

ZPD-KIN/KIS • Baugröße / Size 3 • 1.450 min⁻¹ • 800 mPa·s

Nennvolumen Nominal volume VG=cm ³ /U	Förderleistung Antriebsleistung Output Drive power	Betriebsdruck Pressure in bar												
		1	5	10	15	20	25	30	35	40	45	50	55	60
17,30	l/min	24,83	24,83	24,83	24,58	24,33	24,08	23,83	23,58	23,33	23,08	22,83	22,58	22,33
	kW	0,17	0,66	0,90	1,16	1,33	1,61	1,79	2,09	2,39	2,69	2,99	3,28	3,58
22,00	l/min	31,58	31,58	31,58	31,26	30,94	30,62	30,31	29,99	29,67	29,35	29,03	28,71	28,39
	kW	0,21	0,84	1,15	1,48	1,69	2,04	2,28	2,66	3,04	3,42	3,80	4,18	4,56
29,40	l/min	42,20	42,20	42,20	41,78	41,35	40,92	40,50	40,07	39,65	39,22	38,79	38,37	37,94
	kW	0,28	1,13	1,53	1,98	2,26	2,73	3,05	3,55	4,06	4,57	5,08	5,58	6,09
37,40	l/min	53,69	53,69	53,69	53,15	52,60	52,06	51,52	50,98	50,43	49,89	49,35	48,81	48,26
	kW	0,36	1,43	1,95	2,51	2,87	3,48	3,87	4,52	5,16	5,81	6,46	7,10	7,75
45,40	l/min	65,17	65,17	65,17	64,51	63,86	63,20	62,54	61,88	61,22	60,56	59,91	59,25	58,59
	kW	0,44	1,74	2,37	3,05	3,48	4,22	4,70	5,49	6,27	7,05	7,84	8,62	9,40
53,00	l/min	76,08	76,08	76,08	75,31	74,54	73,78	73,01	72,24	71,47	70,70	69,93	69,17	68,40
	kW	0,51	2,03	2,77	3,56	4,07	4,93	5,49	6,40	7,32	8,23	9,15	10,06	10,98
60,00	l/min	86,13	86,13	86,13	85,26	84,39	83,52	82,65	81,78	80,91	80,04	79,17	78,30	77,43
	kW	0,58	2,30	3,13	4,03	4,60	5,58	6,21	7,25	8,29	9,32	10,36	11,39	12,43
72,00	l/min	103,36	103,36	103,36	102,31	101,27	100,22	99,18	98,14	97,09	96,05	95,00	93,96	92,92
	kW	0,70	2,76	3,76	4,84	5,52	6,69	7,46	8,70	9,94	11,19	12,43	13,67	14,91

ZPD-KIN/KIS • Baugröße / Size 4 • 1.450 min⁻¹ • 800 mPa·s

Nennvolumen Nominal volume VG=cm ³ /U	Förderleistung Antriebsleistung Output Drive power	Betriebsdruck Pressure in bar												
		1	5	10	15	20	25	30	35	40	45	50	55	60
44,40	l/min	63,74	63,74	63,74	63,09	62,45	61,80	61,16	60,52	59,87	59,23	58,59	57,94	57,30
	kW	0,43	1,70	2,32	2,98	3,41	4,13	4,60	5,37	6,13	6,90	7,66	8,43	9,20
57,90	l/min	83,12	83,12	83,12	82,28	81,44	80,60	79,76	78,92	78,08	77,24	76,40	75,56	74,72
	kW	0,56	2,22	3,02	3,89	4,44	5,38	6,00	7,00	8,00	9,00	9,99	10,99	11,99
74,50	l/min	106,94	106,94	106,94	105,86	104,78	103,70	102,62	101,54	100,46	99,38	98,30	97,22	96,14
	kW	0,72	2,85	3,89	5,01	5,72	6,92	7,72	9,00	10,29	11,57	12,86	14,15	15,43
89,30	l/min	128,19	128,19	128,19	126,90	125,60	124,31	123,01	121,72	120,42	119,13	117,83	116,54	115,24
	kW	0,86	3,42	4,66	6,00	6,85	8,30	9,25	10,79	12,33	13,87	15,41	16,96	18,50
110,00	l/min	157,91	157,91	157,91	156,31	154,72	153,12	151,53	149,93	148,34	146,74	145,15	143,55	141,96
	kW	1,06	4,22	5,74	7,40	8,44	10,22	11,39	13,29	15,19	17,09	18,99	20,89	22,79
131,00	l/min	188,05	188,05	188,05	186,15	184,25	182,35	180,45	178,55	176,65	174,75	172,85	170,96	169,06
	kW	1,27	5,02	6,84	8,81	10,05	12,18	13,57	15,83	18,09	20,35	22,61	24,87	27,14
149,00	l/min	213,89	213,89	213,89	211,73	209,57	207,41	205,25	203,09	200,93	198,77	196,61	194,45	192,28
	kW	1,44	5,71	7,78	10,02	11,43	13,85	15,43	18,00	20,58	23,15	25,72	28,29	30,86
166,80	l/min	239,44	239,44	239,44	237,02	234,60	232,19	229,77	227,35	224,93	222,51	220,09	217,67	215,26
	kW	1,61	6,39	8,71	11,21	12,80	15,50	17,28	20,16	23,03	25,91	28,79	31,67	34,55
184,60	l/min	264,99	264,99	264,99	262,32	259,64	256,96	254,29	251,61	248,93	246,26	243,58	240,90	238,23
	kW	1,78	7,07	9,64	12,41	14,16	17,16	19,12	22,31	25,49	28,68	31,87	35,05	38,24
223,00	l/min	320,12	320,12	320,12	316,88	313,65	310,42	307,18	303,95	300,72	297,48	294,25	291,02	287,78
	kW	2,16	8,55	11,64	14,99	17,11	20,73	23,10	26,95	30,80	34,64	38,49	42,34	46,19
236,00	l/min	338,78	338,78	338,78	335,36	331,93	328,51	325,09	321,67	318,25	314,82	311,40	307,98	304,56
	kW	2,28	9,04	12,32	15,87	18,11	21,94	24,44	28,52	32,59	36,66	40,74	44,81	48,89
280,00	l/min	453,62	453,62	453,62	449,04	444,45	439,87	435,29	430,71	426,13	421,54	416,96	412,38	407,80
	kW	3,05	12,11	16,50	21,24	24,24	29,37	32,73	38,18	43,64	49,09	54,55	60,00	65,46
316,00	l/min	508,17	508,17	508,17	503,03	497,90	492,77	487,64	482,50	477,37	472,24	467,10	461,97	456,84
	kW	3,42	13,57	18,48	23,80	27,16	32,90	36,66	42,78	48,78	55,00	61,11	67,22	73,33
354,00	l/min	574,20	574,20	574,20	568,40	562,60	556,80	551,00	545,20	539,40	533,60	527,80	522,00	516,20
	kW	3,87	15,33	20,88	26,89	30,69	37,18	41,43	48,33	55,24	62,14	69,05	75,95	82,86
400,00	l/min	623,01	623,01	623,01	616,71	610,42	604,13	597,84	591,54	585,25	578,96	572,66	566,37	560,08
	kW	4,20	16,63	22,65	29,18	33,30	40,34	44,95	52,44	59,93	67,43	74,92	82,41	89,90
434,00	l/min	677,56	677,56	677,56	670,71	663,87	657,02	650,18	643,34	636,49	629,65	622,80	615,96	609,12
	kW	5,00	18,09	24,64	31,73	36,21	43,87	48,89	57,03	65,18	73,33	81,48	89,62	97,77
472,00	l/min	742,15	742,15	742,15	734,66	727,16	719,66	712,17	704,67	697,17	689,68	682,18	674,69	667,19
	kW	5,00	19,81	26,99	34,76	39,66	48,05	53,55	62,47	71,40	80,32	89,24	98,17	107,09
517,00	l/min	742,15	742,15	742,15	734,66	727,16	719,66	712,17	704,67	697,17	689,68	682,18	674,69	667,19
	kW	5,00	19,81	26,99	34,76	39,66	48,05	53,55	62,47	71,40	80,32	89,24	98,17	107,09

DREHZAHL 150 min⁻¹
VISKOSITÄT 10.000 mPa·s

SPEED 150 min⁻¹
VISCOSITY 10,000 mPa·s

ZPD-KIN/KIS • Baugröße / Size 1 • 150 min⁻¹ • 10.000 mPa·s

Nennvolumen Nominal volume VG=cm ³ /U	Förderleistung Antriebsleistung Output Drive power	Betriebsdruck Pressure in bar												
		1	5	10	15	20	25	30	35	40	45	50	55	60
0,30	l/min		0,04	0,04	0,04	0,04	0,04	0,04	0,04	0,04	0,04	0,04	0,04	0,04
	kW		0,01	0,01	0,01	0,01	0,01	0,01	0,01	0,01	0,01	0,01	0,01	0,01
0,73	l/min		0,11	0,11	0,11	0,11	0,10	0,10	0,10	0,10	0,10	0,10	0,10	0,10
	kW		0,01	0,01	0,01	0,01	0,01	0,01	0,02	0,02	0,02	0,02	0,02	0,02
0,87	l/min		0,13	0,13	0,13	0,13	0,12	0,12	0,12	0,12	0,12	0,12	0,12	0,11
	kW		0,01	0,01	0,01	0,02	0,02	0,02	0,02	0,02	0,02	0,02	0,02	0,02
1,17	l/min		0,17	0,17	0,17	0,17	0,17	0,16	0,16	0,16	0,16	0,16	0,16	0,15
	kW		0,02	0,02	0,02	0,02	0,02	0,02	0,02	0,03	0,03	0,03	0,03	0,03
1,46	l/min		0,22	0,21	0,21	0,21	0,21	0,21	0,20	0,20	0,20	0,20	0,19	0,19
	kW		0,02	0,02	0,02	0,03	0,03	0,03	0,03	0,03	0,03	0,03	0,03	0,03
1,90	l/min		0,28	0,28	0,28	0,27	0,27	0,27	0,27	0,26	0,26	0,26	0,25	0,25
	kW		0,03	0,03	0,03	0,03	0,04	0,04	0,04	0,04	0,04	0,04	0,04	0,04
2,50	l/min		0,37	0,37	0,36	0,36	0,36	0,35	0,35	0,35	0,34	0,34	0,33	0,33
	kW		0,04	0,04	0,04	0,04	0,05	0,05	0,05	0,06	0,06	0,06	0,05	0,06
3,20	l/min		0,48	0,47	0,47	0,46	0,46	0,45	0,45	0,44	0,44	0,43	0,43	0,42
	kW		0,05	0,05	0,05	0,06	0,06	0,06	0,07	0,07	0,07	0,07	0,07	0,08
3,80	l/min		0,56	0,56	0,55	0,55	0,54	0,54	0,53	0,52	0,52	0,51	0,51	0,50
	kW		0,06	0,06	0,06	0,07	0,07	0,08	0,08	0,08	0,09	0,08	0,08	0,09
5,10	l/min		0,76	0,75	0,74	0,73	0,73	0,72	0,71	0,70	0,70	0,69	0,68	0,67
	kW		0,08	0,08	0,08	0,09	0,10	0,10	0,11	0,11	0,11	0,11	0,11	0,12
7,30	l/min		1,08	1,07	1,06	1,05	1,04	1,03	1,02	1,01	1,00	0,99	0,97	0,96
	kW		0,11	0,11	0,12	0,13	0,14	0,14	0,16	0,16	0,16	0,16	0,16	0,17

ZPD-KIN/KIS • Baugröße / Size 2 • 150 min⁻¹ • 10.000 mPa·s

Nennvolumen Nominal volume VG=cm ³ /U	Förderleistung Antriebsleistung Output Drive power	Betriebsdruck Pressure in bar												
		1	5	10	15	20	25	30	35	40	45	50	55	60
3,90	l/min		0,58	0,57	0,57	0,56	0,56	0,55	0,54	0,54	0,53	0,53	0,52	0,51
	kW		0,06	0,06	0,06	0,07	0,08	0,08	0,08	0,09	0,09	0,09	0,09	0,08
7,80	l/min		1,16	1,15	1,13	1,12	1,11	1,10	1,09	1,08	1,06	1,05	1,04	1,03
	kW		0,13	0,12	0,12	0,14	0,15	0,15	0,17	0,17	0,18	0,17	0,18	0,17
11,80	l/min		1,75	1,73	1,72	1,70	1,68	1,66	1,65	1,63	1,61	1,59	1,58	1,56
	kW		0,19	0,19	0,19	0,21	0,23	0,23	0,25	0,26	0,27	0,26	0,27	0,25
15,70	l/min		2,33	2,31	2,28	2,26	2,24	2,21	2,19	2,17	2,14	2,12	2,10	2,07
	kW		0,26	0,25	0,25	0,28	0,30	0,31	0,33	0,35	0,35	0,35	0,35	0,34
19,60	l/min		2,91	2,88	2,85	2,82	2,79	2,76	2,73	2,70	2,68	2,65	2,62	2,59
	kW		0,32	0,31	0,31	0,34	0,38	0,39	0,42	0,43	0,44	0,44	0,44	0,42
23,60	l/min		3,50	3,47	3,43	3,40	3,36	3,33	3,29	3,26	3,22	3,19	3,15	3,12
	kW		0,39	0,37	0,38	0,41	0,45	0,47	0,50	0,52	0,53	0,53	0,53	0,51

ZPD-KIN/KIS • Baugröße / Size 3 • 150 min⁻¹ • 10.000 mPa·s

Nennvolumen Nominal volume VG=cm ³ /U	Förderleistung Antriebsleistung Output Drive power	Betriebsdruck Pressure in bar													
		1	5	10	15	20	25	30	35	40	45	50	55	60	
17,30	l/min		2,57	2,54	2,52	2,49	2,47	2,44	2,41	2,39	2,36	2,34	2,31	2,28	
	kW		0,28	0,27	0,28	0,30	0,33	0,34	0,37	0,38	0,39	0,39	0,39	0,37	
22,00	l/min		3,27	3,23	3,20	3,17	3,14	3,10	3,07	3,04	3,00	2,97	2,94	2,90	
	kW		0,36	0,35	0,35	0,39	0,42	0,44	0,47	0,49	0,50	0,49	0,50	0,47	
29,40	l/min		4,37	4,32	4,28	4,23	4,19	4,15	4,10	4,06	4,01	3,97	3,92	3,88	
	kW		0,48	0,46	0,47	0,52	0,57	0,58	0,62	0,65	0,66	0,66	0,66	0,63	
37,40	l/min		5,55	5,50	5,44	5,39	5,33	5,27	5,22	5,16	5,11	5,05	4,99	4,94	
	kW		0,61	0,59	0,60	0,66	0,72	0,74	0,79	0,83	0,84	0,83	0,84	0,80	
45,40	l/min		6,74	6,67	6,61	6,54	6,47	6,40	6,33	6,27	6,20	6,13	6,06	5,99	
	kW		0,75	0,72	0,72	0,80	0,87	0,90	0,96	1,01	1,02	1,01	1,03	0,97	
53,00	l/min		7,87	7,79	7,71	7,63	7,55	7,47	7,39	7,31	7,23	7,16	7,08	7,00	
	kW		0,87	0,84	0,85	0,93	1,02	1,05	1,13	1,17	1,19	1,18	1,20	1,14	
60,00	l/min		8,91	8,82	8,73	8,64	8,55	8,46	8,37	8,28	8,19	8,10	8,01	7,92	
	kW		0,99	0,95	0,96	1,05	1,15	1,19	1,28	1,33	1,35	1,34	1,36	1,29	
72,00	l/min		10,69	10,58	10,48	10,37	10,26	10,15	10,04	9,94	9,83	9,72	9,61	9,50	
	kW		1,18	1,14	1,15	1,26	1,38	1,43	1,53	1,59	1,62	1,61	1,63	1,54	

ZPD-KIN/KIS • Baugröße / Size 4 • 150 min⁻¹ • 10.000 mPa·s

Nennvolumen Nominal volume VG=cm ³ /U	Förderleistung Antriebsleistung Output Drive power	Betriebsdruck Pressure in bar													
		1	5	10	15	20	25	30	35	40	45	50	55	60	
44,40	l/min		6,59	6,53	6,46	6,39	6,33	6,26	6,19	6,13	6,06	5,99	5,93	5,86	
	kW		0,73	0,70	0,71	0,78	0,85	0,88	0,94	0,98	1,00	0,99	1,00	0,95	
57,90	l/min		8,60	8,51	8,42	8,34	8,25	8,16	8,08	7,99	7,90	7,82	7,73	7,64	
	kW		0,95	0,91	0,92	1,02	1,11	1,15	1,23	1,28	1,30	1,29	1,31	1,24	
74,50	l/min		11,06	10,95	10,84	10,73	10,62	10,50	10,39	10,28	10,17	10,06	9,95	9,83	
	kW		1,22	1,18	1,19	1,31	1,43	1,48	1,58	1,65	1,68	1,66	1,68	1,60	
89,30	l/min		13,26	13,13	12,99	12,86	12,73	12,59	12,46	12,32	12,19	12,06	11,92	11,79	
	kW		1,47	1,41	1,42	1,57	1,72	1,77	1,90	1,98	2,01	1,99	2,02	1,91	
110,00	l/min		16,34	16,17	16,01	15,84	15,68	15,51	15,35	15,18	15,02	14,85	14,69	14,52	
	kW		1,81	1,74	1,76	1,93	2,12	2,18	2,34	2,44	2,48	2,46	2,48	2,36	
131,00	l/min		19,45	19,26	19,06	18,86	18,67	18,47	18,27	18,08	17,88	17,69	17,49	17,29	
	kW		2,15	2,07	2,09	2,30	2,52	2,60	2,78	2,90	2,95	2,92	2,96	2,81	
149,00	l/min		22,13	21,90	21,68	21,46	21,23	21,01	20,79	20,56	20,34	20,12	19,89	19,67	
	kW		2,45	2,35	2,38	2,61	2,87	2,95	3,17	3,30	3,35	3,33	3,37	3,19	
166,80	l/min		24,77	24,52	24,27	24,02	23,77	23,52	23,27	23,02	22,77	22,52	22,27	22,02	
	kW		2,74	2,64	2,66	2,93	3,21	3,31	3,54	3,69	3,75	3,72	3,77	3,57	
184,60	l/min		27,41	27,14	26,86	26,58	26,31	26,03	25,75	25,47	25,20	24,92	24,64	24,37	
	kW		3,03	2,92	2,95	3,24	3,55	3,66	3,92	4,09	4,15	4,12	4,17	3,96	
223,00	l/min		33,12	32,78	32,45	32,11	31,78	31,44	31,11	30,77	30,44	30,11	29,77	29,44	
	kW		3,66	3,52	3,56	3,91	4,29	4,42	4,74	4,94	5,02	4,98	5,04	4,78	
236,00	l/min		35,05	34,69	34,34	33,98	33,63	33,28	32,92	32,57	32,21	31,86	31,51	31,15	
	kW		3,88	3,73	3,77	4,14	4,54	4,68	5,02	5,23	5,31	5,27	5,33	5,06	
280,00	l/min		41,58	41,16	40,74	40,32	39,90	39,48	39,06	38,64	38,22	37,80	37,38	36,96	
	kW		4,60	4,42	4,47	4,91	5,38	5,55	5,95	6,20	6,30	6,25	6,33	6,00	
316,00	l/min		46,93	46,45	45,98	45,50	45,03	44,56	44,08	43,61	43,13	42,66	42,19	41,71	
	kW		5,19	4,99	5,04	5,54	6,08	6,26	6,72	7,00	7,11	7,05	7,14	6,77	
354,00	l/min		52,57	52,04	51,51	50,98	50,45	49,91	49,38	48,85	48,32	47,79	47,26	46,73	
	kW		5,82	5,59	5,65	6,21	6,81	7,02	7,52	7,84	7,97	7,90	8,00	7,59	
400,00	l/min		59,40	58,80	58,20	57,60	57,00	56,40	55,80	55,20	54,60	54,00	53,40	52,80	
	kW		6,57	6,32	6,38	7,02	7,69	7,93	8,50	8,86	9,00	8,93	9,04	8,57	
434,00	l/min		64,45	63,80	63,15	62,50	61,85	61,19	60,54	59,89	59,24	58,59	57,94	57,29	
	kW		7,13	6,86	6,92	7,61	8,35	8,60	9,22	9,61	9,77	9,69	9,80	9,30	
472,00	l/min		70,09	69,38	68,68	67,97	67,26	66,55	65,84	65,14	64,43	63,72	63,01	62,30	
	kW		7,75	7,46	7,53	8,28	9,08	9,36	10,03	10,45	10,62	10,54	10,66	10,11	
517,00	l/min		76,77	76,00	75,22	74,45	73,67	72,90	72,12	71,35	70,57	69,80	69,02	68,24	
	kW		8,49	8,17	8,25	9,07	9,94	10,25	10,99	11,45	11,63	11,54	11,68	11,08	

DREHZAHL 250 min⁻¹
VISKOSITÄT 10.000 mPa·s

SPEED 250 min⁻¹
VISCOSITY 10,000 mPa·s

ZPD-KIN/KIS • Baugröße / Size 1 • 250 min⁻¹ • 10.000 mPa·s

Nennvolumen Nominal volume VG=cm ³ /U	Förderleistung Antriebsleistung Output Drive power	Betriebsdruck Pressure in bar												
		1	5	10	15	20	25	30	35	40	45	50	55	60
0,30	l/min kW		0,07 0,01	0,07 0,01	0,07 0,01	0,07 0,01	0,07 0,01	0,07 0,01	0,07 0,01	0,07 0,01	0,07 0,01	0,07 0,01	0,07 0,01	0,07 0,01
0,73	l/min kW		0,18 0,02	0,18 0,02	0,18 0,02	0,18 0,02	0,18 0,02	0,17 0,02	0,17 0,03	0,17 0,03	0,17 0,03	0,17 0,03	0,16 0,03	0,16 0,03
0,87	l/min kW		0,22 0,02	0,22 0,02	0,21 0,02	0,21 0,03	0,21 0,03	0,21 0,03	0,20 0,03	0,20 0,03	0,20 0,03	0,20 0,03	0,20 0,03	0,19 0,03
1,17	l/min kW		0,29 0,03	0,29 0,03	0,29 0,03	0,28 0,03	0,28 0,04	0,28 0,04	0,27 0,04	0,27 0,04	0,27 0,04	0,27 0,04	0,26 0,04	0,26 0,05
1,46	l/min kW		0,36 0,04	0,36 0,04	0,36 0,04	0,35 0,04	0,35 0,05	0,35 0,05	0,34 0,05	0,34 0,05	0,34 0,05	0,33 0,05	0,33 0,05	0,32 0,06
1,90	l/min kW		0,47 0,05	0,47 0,05	0,47 0,05	0,46 0,05	0,46 0,06	0,45 0,06	0,45 0,07	0,44 0,07	0,44 0,07	0,43 0,07	0,43 0,07	0,42 0,07
2,50	l/min kW		0,62 0,06	0,62 0,06	0,61 0,07	0,61 0,07	0,60 0,08	0,59 0,08	0,59 0,09	0,58 0,09	0,58 0,09	0,57 0,09	0,56 0,09	0,56 0,10
3,20	l/min kW		0,79 0,08	0,79 0,08	0,78 0,08	0,78 0,09	0,77 0,10	0,76 0,11	0,75 0,11	0,74 0,12	0,74 0,12	0,73 0,12	0,72 0,12	0,71 0,13
3,80	l/min kW		0,94 0,09	0,94 0,10	0,93 0,10	0,92 0,11	0,91 0,12	0,90 0,13	0,89 0,13	0,88 0,14	0,87 0,14	0,86 0,14	0,86 0,14	0,85 0,15
5,10	l/min kW		1,26 0,13	1,26 0,13	1,25 0,13	1,24 0,15	1,22 0,16	1,21 0,17	1,20 0,18	1,19 0,19	1,17 0,19	1,16 0,19	1,15 0,18	1,13 0,20
7,30	l/min kW		1,81 0,18	1,81 0,19	1,79 0,19	1,77 0,21	1,75 0,23	1,73 0,24	1,72 0,26	1,70 0,27	1,68 0,27	1,66 0,27	1,64 0,26	1,62 0,29

ZPD-KIN/KIS • Baugröße / Size 2 • 250 min⁻¹ • 10.000 mPa·s

Nennvolumen Nominal volume VG=cm ³ /U	Förderleistung Antriebsleistung Output Drive power	Betriebsdruck Pressure in bar												
		1	5	10	15	20	25	30	35	40	45	50	55	60
3,90	l/min kW		0,97 0,11	0,97 0,10	0,96 0,10	0,95 0,11	0,94 0,13	0,93 0,13	0,92 0,14	0,91 0,14	0,90 0,15	0,89 0,15	0,88 0,15	0,87 0,14
7,80	l/min kW		1,93 0,21	1,93 0,21	1,91 0,21	1,89 0,23	1,87 0,25	1,85 0,26	1,83 0,28	1,81 0,29	1,79 0,29	1,77 0,29	1,76 0,29	1,74 0,28
11,80	l/min kW		2,92 0,32	2,92 0,31	2,89 0,31	2,86 0,34	2,83 0,38	2,80 0,39	2,77 0,42	2,74 0,44	2,71 0,44	2,68 0,44	2,66 0,44	2,63 0,42
15,70	l/min kW		3,89 0,43	3,89 0,41	3,85 0,42	3,81 0,46	3,77 0,50	3,73 0,52	3,69 0,56	3,65 0,58	3,61 0,59	3,57 0,58	3,53 0,59	3,49 0,56
19,60	l/min kW		4,85 0,54	4,85 0,52	4,80 0,52	4,75 0,57	4,70 0,63	4,66 0,65	4,61 0,69	4,56 0,72	4,51 0,74	4,46 0,73	4,41 0,74	4,36 0,70
23,60	l/min kW		5,84 0,65	5,84 0,62	5,78 0,63	5,72 0,69	5,66 0,76	5,61 0,78	5,55 0,84	5,49 0,87	5,43 0,89	5,37 0,88	5,31 0,89	5,25 0,84

ZPD-KIN/KIS • Baugröße / Size 3 • 250 min⁻¹ • 10.000 mPa·s

Nennvolumen Nominal volume VG=cm ³ /U	Förderleistung Antriebsleistung Output Drive power	Betriebsdruck Pressure in bar												
		1	5	10	15	20	25	30	35	40	45	50	55	60
17,30	l/min		4,28	4,28	4,24	4,20	4,15	4,11	4,07	4,02	3,98	3,94	3,89	3,85
	kW		0,47	0,46	0,46	0,51	0,55	0,57	0,61	0,64	0,65	0,64	0,65	0,62
22,00	l/min		5,45	5,45	5,39	5,34	5,28	5,23	5,17	5,12	5,06	5,01	4,95	4,90
	kW		0,60	0,58	0,59	0,64	0,71	0,73	0,78	0,81	0,83	0,82	0,83	0,79
29,40	l/min		7,28	7,28	7,20	7,13	7,06	6,98	6,91	6,84	6,76	6,69	6,62	6,54
	kW		0,81	0,77	0,78	0,86	0,94	0,97	1,04	1,09	1,10	1,09	1,11	1,05
37,40	l/min		9,26	9,26	9,16	9,07	8,98	8,88	8,79	8,70	8,60	8,51	8,42	8,32
	kW		1,02	0,98	0,99	1,09	1,20	1,24	1,32	1,38	1,40	1,39	1,41	1,34
45,40	l/min		11,24	11,24	11,12	11,01	10,90	10,78	10,67	10,56	10,44	10,33	10,22	10,10
	kW		1,24	1,20	1,21	1,33	1,46	1,50	1,61	1,68	1,70	1,69	1,71	1,62
53,00	l/min		13,12	13,12	12,99	12,85	12,72	12,59	12,46	12,32	12,19	12,06	11,93	11,79
	kW		1,45	1,40	1,41	1,55	1,70	1,75	1,88	1,96	1,99	1,97	2,00	1,89
60,00	l/min		14,85	14,85	14,70	14,55	14,40	14,25	14,10	13,95	13,80	13,65	13,50	13,35
	kW		1,64	1,58	1,60	1,75	1,92	1,98	2,13	2,21	2,25	2,23	2,26	2,14
72,00	l/min		17,82	17,82	17,64	17,46	17,28	17,10	16,92	16,74	16,56	16,38	16,20	16,02
	kW		1,97	1,90	1,91	2,10	2,31	2,38	2,55	2,66	2,70	2,68	2,71	2,57

ZPD-KIN/KIS • Baugröße / Size 4 • 250 min⁻¹ • 10.000 mPa·s

Nennvolumen Nominal volume VG=cm ³ /U	Förderleistung Antriebsleistung Output Drive power	Betriebsdruck Pressure in bar												
		1	5	10	15	20	25	30	35	40	45	50	55	60
44,40	l/min		10,99	10,99	10,88	10,77	10,66	10,55	10,43	10,32	10,21	10,10	9,99	9,88
	kW		1,22	1,17	1,18	1,30	1,42	1,47	1,57	1,64	1,67	1,65	1,67	1,59
57,90	l/min		14,33	14,33	14,19	14,04	13,90	13,75	13,61	13,46	13,32	13,17	13,03	12,88
	kW		1,59	1,52	1,54	1,69	1,86	1,91	2,05	2,14	2,17	2,15	2,18	2,07
74,50	l/min		18,44	18,44	18,25	18,07	17,88	17,69	17,51	17,32	17,14	16,95	16,76	16,58
	kW		2,04	1,96	1,98	2,18	2,39	2,46	2,64	2,75	2,79	2,77	2,80	2,66
89,30	l/min		22,10	22,10	21,88	21,66	21,43	21,21	20,99	20,76	20,54	20,32	20,09	19,87
	kW		2,45	2,35	2,37	2,61	2,86	2,95	3,16	3,30	3,35	3,32	3,36	3,19
110,00	l/min		27,23	27,23	26,95	26,68	26,40	26,13	25,85	25,58	25,30	25,03	24,75	24,48
	kW		3,01	2,90	2,93	3,22	3,53	3,63	3,90	4,06	4,13	4,09	4,14	3,93
131,00	l/min		32,42	32,42	32,10	31,77	31,44	31,11	30,79	30,46	30,13	29,80	29,48	29,15
	kW		3,59	3,45	3,48	3,83	4,20	4,33	4,64	4,83	4,91	4,87	4,93	4,68
149,00	l/min		36,88	36,88	36,51	36,13	35,76	35,39	35,02	34,64	34,27	33,90	33,53	33,15
	kW		4,08	3,92	3,96	4,36	4,78	4,92	5,28	5,50	5,59	5,54	5,61	5,32
166,80	l/min		41,28	41,28	40,87	40,45	40,03	39,62	39,20	38,78	38,36	37,95	37,53	37,11
	kW		4,57	4,39	4,44	4,88	5,35	5,51	5,91	6,16	6,26	6,21	6,28	5,96
184,60	l/min		45,69	45,69	45,23	44,77	44,30	43,84	43,38	42,92	42,46	42,00	41,54	41,07
	kW		5,05	4,86	4,91	5,40	5,92	6,10	6,54	6,81	6,92	6,87	6,95	6,59
223,00	l/min		55,19	55,19	54,64	54,08	53,52	52,96	52,41	51,85	51,29	50,73	50,18	49,62
	kW		6,11	5,87	5,93	6,52	7,15	7,37	7,90	8,23	8,36	8,30	8,40	7,96
236,00	l/min		58,41	58,41	57,82	57,23	56,64	56,05	55,46	54,87	54,28	53,69	53,10	52,51
	kW		6,46	6,21	6,28	6,90	7,56	7,80	8,36	8,71	8,85	8,78	8,89	8,43
280,00	l/min		69,30	69,30	68,60	67,90	67,20	66,50	65,80	65,10	64,40	63,70	63,00	62,30
	kW		7,67	7,37	7,45	8,19	8,97	9,25	9,92	10,33	10,50	10,42	10,54	10,00
316,00	l/min		78,21	78,21	77,42	76,63	75,84	75,05	74,26	73,47	72,68	71,89	71,10	70,31
	kW		8,65	8,32	8,40	9,24	10,13	10,44	11,19	11,66	11,85	11,76	11,90	11,29
354,00	l/min		87,62	87,62	86,73	85,85	84,96	84,08	83,19	82,31	81,42	80,54	79,65	78,77
	kW		9,69	9,32	9,41	10,35	11,35	11,69	12,54	13,06	13,28	13,17	13,33	12,64
400,00	l/min		99,00	99,00	98,00	97,00	96,00	95,00	94,00	93,00	92,00	91,00	90,00	89,00
	kW		10,95	10,53	10,64	11,69	12,82	13,21	14,17	14,76	15,00	14,88	15,06	14,29
434,00	l/min		107,42	107,42	106,33	105,25	104,16	103,08	101,99	100,91	99,82	98,74	97,65	96,57
	kW		11,88	11,43	11,54	12,69	13,91	14,34	15,37	16,02	16,28	16,15	16,34	15,50
472,00	l/min		116,82	116,82	115,64	114,46	113,28	112,10	110,92	109,74	108,56	107,38	106,20	105,02
	kW		12,92	12,43	12,55	13,80	15,13	15,59	16,72	17,42	17,70	17,56	17,77	16,86
517,00	l/min		127,96	127,96	126,67	125,37	124,08	122,79	121,50	120,20	118,91	117,62	116,33	115,03
	kW		14,16	13,61	13,75	15,11	16,57	17,08	18,31	19,08	19,39	19,23	19,46	18,46

DREHZAHL 350 min⁻¹
VISKOSITÄT 10.000 mPa·s

SPEED 350 min⁻¹
VISCOSITY 10,000 mPa·s

ZPD-KIN/KIS • Baugröße / Size 1 • 350 min⁻¹ • 10.000 mPa·s

Nennvolumen Nominal volume VG=cm ³ /U	Förderleistung Antriebsleistung Output Drive power	Betriebsdruck Pressure in bar												
		1	5	10	15	20	25	30	35	40	45	50	55	60
0,3	l/min kW		0,10 0,01	0,10 0,01	0,10 0,01	0,10 0,01	0,10 0,01	0,10 0,01	0,10 0,01	0,10 0,01	0,10 0,02	0,10 0,02	0,10 0,02	0,09 0,02
0,73	l/min kW		0,25 0,03	0,25 0,03	0,25 0,03	0,25 0,03	0,25 0,03	0,25 0,03	0,24 0,04	0,24 0,04	0,24 0,04	0,24 0,04	0,23 0,04	0,23 0,04
0,87	l/min kW		0,30 0,03	0,30 0,03	0,30 0,03	0,30 0,04	0,30 0,04	0,29 0,04	0,29 0,04	0,29 0,04	0,28 0,05	0,28 0,05	0,28 0,04	0,27 0,05
1,17	l/min kW		0,41 0,04	0,41 0,04	0,41 0,04	0,40 0,05	0,40 0,05	0,39 0,05	0,39 0,06	0,38 0,06	0,38 0,06	0,38 0,06	0,37 0,06	0,37 0,06
1,46	l/min kW		0,51 0,05	0,51 0,05	0,51 0,05	0,50 0,06	0,50 0,07	0,49 0,07	0,49 0,07	0,48 0,08	0,48 0,08	0,47 0,08	0,47 0,07	0,46 0,08
1,90	l/min kW		0,66 0,07	0,66 0,07	0,66 0,07	0,65 0,08	0,65 0,09	0,64 0,09	0,63 0,09	0,63 0,10	0,62 0,10	0,61 0,10	0,61 0,10	0,60 0,10
2,50	l/min kW		0,87 0,09	0,87 0,09	0,87 0,09	0,86 0,10	0,85 0,11	0,84 0,12	0,83 0,12	0,82 0,13	0,81 0,13	0,81 0,13	0,80 0,13	0,79 0,14
3,20	l/min kW		1,11 0,11	1,11 0,12	1,11 0,12	1,10 0,13	1,09 0,14	1,08 0,15	1,06 0,16	1,05 0,17	1,04 0,17	1,03 0,17	1,02 0,16	1,01 0,18
3,80	l/min kW		1,32 0,13	1,32 0,14	1,32 0,14	1,30 0,15	1,29 0,17	1,28 0,18	1,26 0,19	1,25 0,20	1,24 0,20	1,22 0,20	1,21 0,19	1,20 0,21
5,10	l/min kW		1,77 0,18	1,77 0,19	1,77 0,19	1,75 0,21	1,73 0,23	1,71 0,24	1,70 0,25	1,68 0,26	1,66 0,27	1,64 0,27	1,62 0,26	1,61 0,28
7,30	l/min kW		2,53 0,25	2,53 0,26	2,53 0,27	2,50 0,29	2,48 0,33	2,45 0,34	2,43 0,36	2,40 0,38	2,38 0,38	2,35 0,38	2,33 0,37	2,30 0,40

ZPD-KIN/KIS • Baugröße / Size 2 • 350 min⁻¹ • 10.000 mPa·s

Nennvolumen Nominal volume VG=cm ³ /U	Förderleistung Antriebsleistung Output Drive power	Betriebsdruck Pressure in bar												
		1	5	10	15	20	25	30	35	40	45	50	55	60
3,90	l/min kW		1,35 0,15	1,35 0,14	1,35 0,15	1,34 0,16	1,32 0,18	1,31 0,18	1,30 0,19	1,28 0,20	1,27 0,20	1,26 0,20	1,24 0,21	1,23 0,20
7,80	l/min kW		2,70 0,30	2,70 0,29	2,70 0,29	2,68 0,32	2,65 0,35	2,62 0,36	2,59 0,39	2,57 0,40	2,54 0,41	2,51 0,41	2,48 0,41	2,46 0,39
11,80	l/min kW		4,09 0,45	4,09 0,44	4,09 0,44	4,05 0,48	4,01 0,53	3,96 0,55	3,92 0,59	3,88 0,61	3,84 0,62	3,80 0,61	3,76 0,62	3,72 0,59
15,70	l/min kW		5,44 0,60	5,44 0,58	5,44 0,58	5,39 0,64	5,33 0,70	5,28 0,73	5,22 0,78	5,17 0,81	5,11 0,82	5,06 0,82	5,00 0,83	4,95 0,79
19,60	l/min kW		6,79 0,75	6,79 0,72	6,79 0,73	6,72 0,80	6,65 0,88	6,59 0,91	6,52 0,97	6,45 1,01	6,38 1,03	6,31 1,02	6,24 1,03	6,17 0,98
23,60	l/min kW		8,18 0,90	8,18 0,87	8,18 0,88	8,09 0,97	8,01 1,06	7,93 1,09	7,85 1,17	7,76 1,22	7,68 1,24	7,60 1,23	7,52 1,24	7,43 1,18

ZPD-KIN/KIS • Baugröße / Size 3 • 350 min⁻¹ • 10.000 mPa-s

Nennvolumen Nominal volume VG=cm ³ /U	Förderleistung Antriebsleistung Output Drive power	Betriebsdruck Pressure in bar													
		1	5	10	15	20	25	30	35	40	45	50	55	60	
17,30	l/min		5,99	5,99	5,99	5,93	5,87	5,81	5,75	5,69	5,63	5,57	5,51	5,45	
	kW		0,66	0,64	0,64	0,71	0,78	0,80	0,86	0,89	0,91	0,90	0,91	0,87	
22,00	l/min		7,62	7,62	7,62	7,55	7,47	7,39	7,32	7,24	7,16	7,08	7,01	6,93	
	kW		0,84	0,81	0,82	0,90	0,99	1,02	1,09	1,14	1,16	1,15	1,16	1,10	
29,40	l/min		10,19	10,19	10,19	10,08	9,98	9,88	9,78	9,67	9,57	9,47	9,36	9,26	
	kW		1,13	1,08	1,09	1,20	1,32	1,36	1,46	1,52	1,54	1,53	1,55	1,47	
37,40	l/min		12,96	12,96	12,96	12,83	12,70	12,57	12,44	12,30	12,17	12,04	11,91	11,78	
	kW		1,43	1,38	1,39	1,53	1,68	1,73	1,85	1,93	1,96	1,95	1,97	1,87	
45,40	l/min		15,73	15,73	15,73	15,57	15,41	15,25	15,10	14,94	14,78	14,62	14,46	14,30	
	kW		1,74	1,67	1,69	1,86	2,04	2,10	2,25	2,35	2,38	2,36	2,39	2,27	
53,00	l/min		18,36	18,36	18,36	18,18	17,99	17,81	17,62	17,44	17,25	17,07	16,88	16,70	
	kW		2,03	1,95	1,97	2,17	2,38	2,45	2,63	2,74	2,78	2,76	2,79	2,65	
60,00	l/min		20,79	20,79	20,79	20,58	20,37	20,16	19,95	19,74	19,53	19,32	19,11	18,90	
	kW		2,30	2,21	2,23	2,46	2,69	2,78	2,98	3,10	3,15	3,13	3,16	3,00	
72,00	l/min		24,95	24,95	24,95	24,7	24,44	24,19	23,94	23,69	23,44	23,18	22,93	22,68	
	kW		2,76	2,65	2,68	2,95	3,23	3,33	3,57	3,72	3,78	3,75	3,80	3,60	

ZPD-KIN/KIS • Baugröße / Size 4 • 350 min⁻¹ • 10.000 mPa-s

Nennvolumen Nominal volume VG=cm ³ /U	Förderleistung Antriebsleistung Output Drive power	Betriebsdruck Pressure in bar													
		1	5	10	15	20	25	30	35	40	45	50	55	60	
44,40	l/min		15,38	15,38	15,38	15,23	15,07	14,92	14,76	14,61	14,45	14,30	14,14	13,99	
	kW		1,70	1,64	1,65	1,82	1,99	2,05	2,20	2,29	2,33	2,31	2,34	2,22	
57,90	l/min		20,06	20,06	20,06	19,86	19,66	19,45	19,25	19,05	18,85	18,64	18,44	18,24	
	kW		2,22	2,13	2,16	2,37	2,60	2,68	2,87	2,99	3,04	3,02	3,05	2,90	
74,50	l/min		25,81	25,81	25,81	25,55	25,29	25,03	24,77	24,51	24,25	23,99	23,73	23,47	
	kW		2,86	2,75	2,77	3,05	3,34	3,45	3,69	3,85	3,91	3,88	3,93	3,73	
89,30	l/min		30,94	30,94	30,94	30,63	30,32	30,00	29,69	29,38	29,07	28,75	28,44	28,13	
	kW		3,42	3,29	3,32	3,65	4,01	4,13	4,43	4,61	4,69	4,65	4,71	4,47	
110,00	l/min		38,12	38,12	38,12	37,73	37,35	36,96	36,58	36,19	35,81	35,42	35,04	34,65	
	kW		4,22	4,06	4,10	4,50	4,94	5,09	5,45	5,68	5,78	5,73	5,80	5,50	
131,00	l/min		45,39	45,39	45,39	44,93	44,47	44,02	43,56	43,10	42,64	42,18	41,72	41,27	
	kW		5,02	4,83	4,88	5,36	5,88	6,06	6,50	6,77	6,88	6,82	6,90	6,55	
149,00	l/min		51,63	51,63	51,63	51,11	50,59	50,06	49,54	49,02	48,50	47,98	47,46	46,94	
	kW		5,71	5,49	5,55	6,10	6,69	6,89	7,39	7,70	7,82	7,76	7,85	7,45	
166,80	l/min		57,80	57,80	57,80	57,21	56,63	56,04	55,46	54,88	54,29	53,71	53,13	52,54	
	kW		6,39	6,15	6,21	6,83	7,48	7,71	8,27	8,62	8,76	8,69	8,79	8,34	
184,60	l/min		63,96	63,96	63,96	63,32	62,67	62,03	61,38	60,73	60,09	59,44	58,80	58,15	
	kW		7,08	6,81	6,87	7,55	8,28	8,54	9,15	9,54	9,69	9,61	9,73	9,23	
223,00	l/min		77,27	77,27	77,27	76,49	75,71	74,93	74,15	73,37	72,59	71,81	71,03	70,25	
	kW		8,55	8,22	8,30	9,13	10,01	10,31	11,06	11,52	11,71	11,61	11,75	11,15	
236,00	l/min		81,77	81,77	81,77	80,95	80,12	79,30	78,47	77,64	76,82	75,99	75,17	74,34	
	kW		9,05	8,70	8,79	9,66	10,59	10,92	11,70	12,19	12,39	12,29	12,44	11,80	
280,00	l/min		97,02	97,02	97,02	96,04	95,06	94,08	93,10	92,12	91,14	90,16	89,18	88,20	
	kW		10,73	10,32	10,42	11,46	12,56	12,95	13,88	14,47	14,70	14,58	14,76	14,00	
316,0	l/min		109,49	109,49	109,49	108,39	107,28	106,18	105,07	103,96	102,86	101,75	100,65	99,54	
	kW		12,11	11,65	11,76	12,93	14,18	14,62	15,67	16,33	16,59	16,46	16,66	15,80	
354,00	l/min		122,66	122,66	122,66	121,42	120,18	118,94	117,71	116,47	115,23	113,99	112,75	111,51	
	kW		13,57	13,05	13,18	14,49	15,88	16,37	17,55	18,29	18,59	18,44	18,66	17,70	
400,00	l/min		138,60	138,60	138,60	137,20	135,80	134,40	133,00	131,60	130,20	128,80	127,40	126,00	
	kW		15,33	14,75	14,89	16,37	17,95	18,50	19,83	20,67	21,00	20,83	21,08	20,00	
434,00	l/min		150,38	150,38	150,38	148,86	147,34	145,82	144,31	142,79	141,27	139,75	138,23	136,71	
	kW		16,64	16,00	16,16	17,76	19,47	20,07	21,52	22,42	22,79	22,6	22,88	21,70	
472,00	l/min		163,55	163,55	163,55	161,90	160,24	158,59	156,94	155,29	153,64	151,98	150,33	148,68	
	kW		18,09	17,40	17,57	19,32	21,18	21,83	23,40	24,39	24,78	24,58	24,88	23,60	
517,00	l/min		179,14	179,14	179,14	177,33	175,52	173,71	171,90	170,09	168,28	166,47	164,66	162,86	
	kW		19,82	19,06	19,25	21,16	23,20	23,91	25,63	26,71	27,14	26,93	27,25	25,85	

beinlich. *pump
systems*

Beinlich Pumpen GmbH
Gewerbstraße 29
58285 Gevelsberg/Germany
Phone + 49 (0) 23 32 / 55 86 0
info@beinlich-pumps.com
www.beinlich-pumps.com



A company of
e.holding
FLUID TECHNOLOGY GROUP