

GRIPFIT PUSH-IN FITTINGS

SERIES 7000 - AUTOMATION

Tube external diameters: 4, 6, 8, 10, 12, 16 mm
 Fittings threads: ISO-965 Metric parallel (M5, M7, M10x1, M12x1,25),
 ISO-7 BSPT (R1/8, R1/4, R3/8, R1/2),
 ISO-228 BSPP (G1/8, G1/4, G3/8, G1/2).



- Optimum sealing
- Maximum flow
- Compact and lightweight

Series 7000 Automation push-in fittings are made of reinforced technopolymer to meet the new market demands for reliability, ease of use and efficient solutions.

Their compact dimensions and lightweight make this new range of fittings ideal for most pneumatic applications associated with optimum gripping and sealing technologies.



ISO 14743:2020



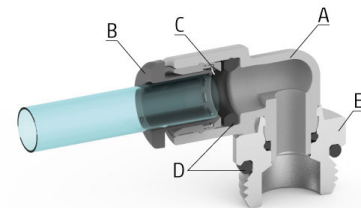
Reach



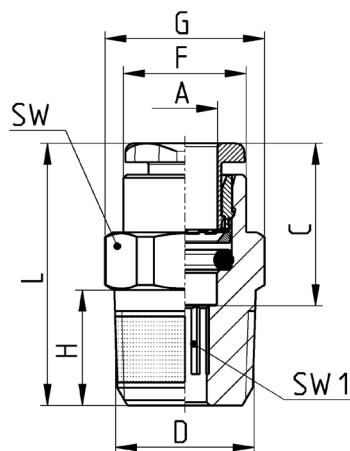
RoHS

General Data

Diameter		Ø 4 mm	Ø 6 mm	Ø 8 mm	Ø 10 mm	Ø 12 mm	Ø 16 mm
Maximum working pressure	- 20° / + 40°	16 bar	16 bar	16 bar	16 bar	16 bar	16 bar
	+ 40° / + 60°	16 bar	16 bar	14 bar	12 bar	10 bar	10 bar
	+ 60° / + 80°	16 bar	16 bar	12 bar	10 bar	8 bar	8 bar
Minimum working pressure		-0,9 bar					
Temperature [°C]		-20 ÷ +80 (see characteristics of tubes used)					
Threads		Cylindrical gas ISO-228 BSPP Conical gas ISO-7 BSPT (with pre-applied PTFE sealant) ISO-965 Metric parallel					
Connecting tube		Polyurethane (PU), Polyethylene (PE), Polyamide (PA), Fluoropolymer (PTFE), Polyester (HY3L), rigid metal pipe with smooth grooved metal end					
Fluid		Compressed air (for other fluids consult our technicians)					
Materials		(A) Body = Technopolymer (PA66), Nickel-plated brass (B) Button = Technopolymer (PA66) (C) Gripping ring = Stainless steel (AISI 301) (D) Seals = NBR (E) Thread = Nickel-plated brass					

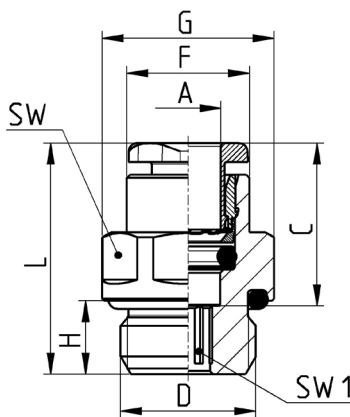


GRIPFIT PUSH-IN FITTINGS
SERIES 7000 - AUTOMATION - DIMENSIONS
Male straight Mod. G6510

 Nickel-plated brass
 Thread BSPT ISO-7 (with pre-applied PTFE sealant)


Mod.	A	D	C	F	G	H	L	SW	SW1	Weight [g]
G6510 4-1/8	4	R1/8	14,6	8,8	13,2	7,5	19,5	12	2,5	8
G6510 4-1/4	4	R1/4	14,6	8,8	15,2	11	23	14	2,5	12
G6510 6-1/8	6	R1/8	15,5	11,7	13,2	7,5	21,5	12	4	8
G6510 6-1/4	6	R1/4	15,5	11,7	15,2	11	25	14	4	11
G6510 6-3/8	6	R3/8	15,5	11,7	20,5	11,5	25,5	19	4	22
G6510 6-1/2	6	R1/2	15,5	11,7	24,5	14	28	22	4	34
G6510 8-1/8	8	R1/8	16,8	13,7	15,2	7,5	26,5	14	5	12
G6510 8-1/4	8	R1/4	16,8	13,7	15,2	11	26,5	14	6	14
G6510 8-3/8	8	R3/8	16,8	13,7	20,5	11,5	26,5	19	6	24
G6510 8-1/2	8	R1/2	16,8	13,7	24,5	14	29	22	6	37
G6510 10-1/8	10	R1/8	19	15,9	18,5	7,5	28,5	17	5	18
G6510 10-1/4	10	R1/4	19	15,9	18,5	11	31,5	17	7	25
G6510 10-3/8	10	R3/8	19	15,9	20,5	11,5	27	19	8	28
G6510 10-1/2	10	R1/2	19	15,9	24,5	14	29	22	8	49,5
G6510 12-1/4	12	R1/4	21,2	19,7	21,5	11	34	20	7	29
G6510 12-3/8	12	R3/8	21,2	19,7	21,5	11,5	31,5	20	9	31,5
G6510 12-1/2	12	R1/2	21,2	19,7	24,5	14	31	22	10	47
G6510 16-1/2	16	R1/2	21,3	26	30	14	36,5	27	12	53
G6510 16-3/4	16	R3/4	21,3	26	30	16,5	36,5	27	12	75

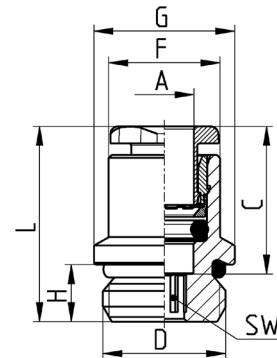
Male straight Mod. G6512

 Nickel-plated brass
 Thread metric parallel ISO-965 and BSPP ISO-228


Mod.	A	D	C	F	G	H	L	SW	SW1	Weight [g]
G6512 4-M5	4	M5X0,8	14,6	8,8	9,9	4	20,5	9	2	3
G6512 4-1/8	4	G1/8	14,6	8,8	13,5	6	20	12	2,5	8
G6512 4-1/4	4	G1/4	14,6	8,8	16,4	7	21,5	15	2,5	12
G6512 6-M5	6	M5	15,5	11,7	13,2	4	21,5	12	2	6
G6512 6-M10X1	6	M10X1	15,5	11,7	13,5	6	21,5	12	4	8
G6512 6-M12X1,5	6	M12X1,5	15,5	11,7	15,4	7	22	14	4	12
G6512 6-1/8	6	G1/8	15,5	11,7	13,5	6	21	12	4	8
G6512 6-1/4	6	G1/4	15,5	11,7	16,4	7	22	15	4	11
G6512 6-3/8	6	G3/8	15,5	11,7	20,5	7	22,5	19	4	22
G6512 6-1/2	6	G1/2	15,5	11,7	24,5	8	24	22	4	34
G6512 8-M10X1	8	M10X1	16,8	13,7	15,4	6	25,5	14	5	12
G6512 8-M12X1,5	8	M12X1,5	16,8	13,7	15,4	7	24	14	6	14
G6512 8-1/8	8	G1/8	16,8	13,7	15,2	6	25,2	14	5	12
G6512 8-1/4	8	G1/4	16,8	13,7	16,4	7	24	15	6	14
G6512 8-3/8	8	G3/8	16,8	13,7	20,5	7	23,5	19	7	24
G6512 8-1/2	8	G1/2	16,8	13,7	24,5	8	25	22	6	37
G6512 10-1/4	10	G1/4	19	15,9	18,5	7	28,5	17	7	22,5
G6512 10-3/8	10	G3/8	19	15,9	20,5	7	23,5	19	8	22,5
G6512 10-1/2	10	G1/2	19	15,9	24,8	8	24,5	22	8	37,5
G6512 12-1/4	12	G1/4	21,2	19,7	21,5	7	31,5	20	7	27
G6512 12-3/8	12	G3/8	21,2	19,7	21,5	7	27	20	9	25
G6512 12-1/2	12	G1/2	21,2	19,7	24,8	8	27	22	9	38,5
G6512 16-1/2	16	G1/2	21,3	26	30	8	33	27	-	44
G6512 16-3/4	16	G3/4	21,3	26	30	9	32,5	27	-	60

Male straight Mod. G6512_M

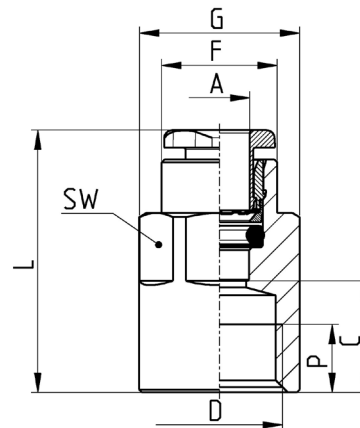
Nickel-plated brass
Thread metric parallel ISO-965 and BSPP
ISO-228



Mod.	A	D	C	F	G	H	L	SW	Weight [g]
G6512 4-M5-M	4	M5x0,8	14,6	8,8	7,8	4	20,5	2	3
G6512 4-M7-M	4	M7x1	14,6	8,8	9,4	5	18,5	2,5	3
G6512 4-1/8-M	4	G1/8	14,6	8,8	11,2	5	18,5	2,5	6
G6512 6-M5-M	6	M5x0,8	15,5	10,4	7,8	4	21,5	2	4
G6512 6-M7-M	6	M7x1	15,5	10,4	9,4	5	22,5	4	5
G6512 6-1/8-M	6	G1/8	15,5	11,2	11,2	5	19,5	4	5
G6512 6-1/4-M	6	G1/4	15,5	11,7	14,8	6	20,5	4	9

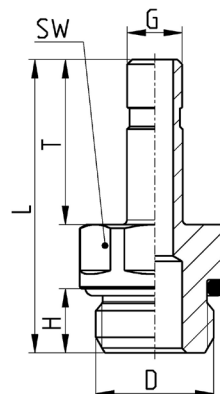
Female straight Mod. G6463

Nickel-plated brass
Thread metric parallel ISO-965 and BSPP
ISO-228



Mod.	A	D	C	F	G	L	P [min]	SW	Weight [g]
G6463 4-M5	4	M5x0,8	7,5	8,8	9,8	22	4,5	9	5,5
G6463 4-1/8	4	G1/8	10,5	8,8	13	25	6	12	13,5
G6463 4-1/4	4	G1/4	12,5	8,8	16,5	27	7	15	23
G6463 6-1/8	6	G1/8	10	11,7	13	25,5	6	12	13
G6463 6-1/4	6	G1/4	11,5	11,9	16,5	27	7	15	21,5
G6463 8-1/8	8	G1/8	9,5	13,7	15,2	26,5	6	14	13,5
G6463 8-1/4	8	G1/4	11,5	13,7	16,5	28,5	7	15	20,5
G6463 8-3/8	8	G3/8	12,5	13,7	20,5	29,5	8	19	25
G6463 10-1/4	10	G1/4	11,5	15,9	18,5	30,5	7	17	26
G6463 10-3/8	10	G3/8	13	15,9	20	32	8	17	30,5
G6463 10-1/2	10	G1/2	17	15,9	24	36	9,5	17	42
G6463 12-3/8	12	G3/8	12,8	19,7	21,5	34	8	20	34
G6463 12-1/2	12	G1/2	16,8	19,7	23,8	51	9,5	20	50
G6463 16-1/2	16	G1/2	16,7	26	30	46	9,5	27	74

GRIPFIT PUSH-IN FITTINGS
SERIES 7000 - AUTOMATION - DIMENSIONS
Male plug-in stem Mod. G6812

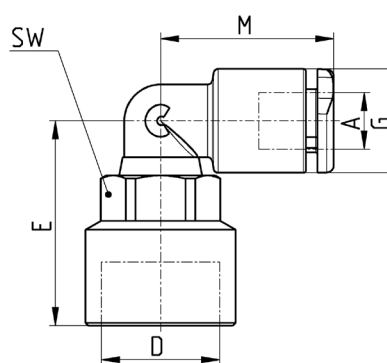
 Nickel-plated brass
 Thread metric parallel ISO-965 and BSPP
 ISO-228


Mod.	D	G	H	L	T	SW	Weight [g]
G6812 4-M5	M5x0,8	4	4	25	16,5	8	3,5
G6812 4-1/8	G1/8	4	6	28,5	16,5	12	9,5
G6812 6-M5	M5x0,8	6	4	26,5	18	8	4,4
G6812 6-1/8	G1/8	6	6	30	18	12	9,2
G6812 6-1/4	G1/4	6	7	32	18	15	17,4
G6812 6-3/8	G3/8	6	7	32	18	19	23,9
G6812 8-1/8	G1/8	8	6	32,5	20,5	12	10,2
G6812 8-1/4	G1/4	8	7	34,5	20,5	15	17,4
G6812 8-3/8	G3/8	8	7	34,5	20,5	19	25
G6812 10-1/4	G1/4	10	7	37	23	15	17
G6812 10-3/8	G3/8	10	7	37	23	19	26
G6812 12-1/4	G1/4	12	7	38	24	19	17,5
G6812 12-3/8	G3/8	12	7	38	24	19	26,5
G6812 16-1/2	G1/2	16	8	48	32	22	38,5

FITTINGS, CONNECTORS AND TUBES

10
Swivel female elbow Mod. G7523

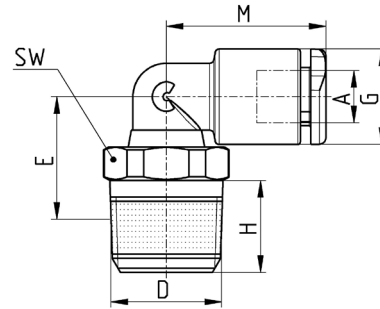
Thread BSPP ISO-228



Mod.	A	D	E	G	M	SW	Weight [g]
G7523 4-1/8	4	G1/8	20	9,2	17,5	12	7
G7523 4-1/4	4	G1/4	21,5	9,2	17,5	15	10
G7523 6-1/8	6	G1/8	21	11,4	19	12	8
G7523 6-1/4	6	G1/4	21	11,4	19	15	11
G7523 8-1/8	8	G1/8	22,5	13,7	21	12	11
G7523 8-1/4	8	G1/4	24,5	13,7	21	15	13
G7523 8-3/8	8	G3/8	26	13,7	21	19	21
G7523 10-1/4	10	G1/4	22,5	16,3	25	15	21
G7523 10-3/8	10	G3/8	24,5	16,3	25	19	30

Swivel male elbow Mod. G7520

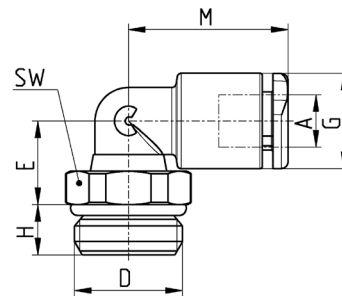
Thread BSPT ISO-7 (with pre-applied PTFE sealant)



Mod.	A	D	E	G	H	M	SW	Weight [g]
G7520 4-1/8	4	R1/8	12,2	9,2	7,5	17	12	7
G7520 4-1/4	4	R1/4	14,5	9,2	11	17	14	10
G7520 6-1/8	6	R1/8	13,2	11,4	7,5	19	12	8
G7520 6-1/4	6	R1/4	15,5	11,4	11	19	14	11
G7520 6-3/8	6	R3/8	16,7	11,4	11,5	19	19	18
G7520 6-1/2	6	R1/2	18,5	11,4	14	19	22	20
G7520 8-1/8	8	R1/8	13,6	13,7	7,5	21	12	11
G7520 8-1/4	8	R1/4	14,2	13,7	11	21	14	13
G7520 8-3/8	8	R3/8	18,5	13,7	11,5	21	19	21
G7520 10-1/4	10	R1/4	16,5	16,3	11	25	14	19
G7520 10-3/8	10	R3/8	16,5	16,3	11,5	25	19	29
G7520 10-1/2	10	R1/2	18,5	16,3	14	25	22	48
G7520 12-1/4	12	R1/4	18,5	20	11	31	16	23
G7520 12-3/8	12	R3/8	17,5	20	11,5	31	19	29
G7520 12-1/2	12	R1/2	19,5	20	14	31	22	47
G7520 16-1/2	16	R1/2	31	27	14	38	24	53,5
G7520 16-3/4	16	R3/4	43,5	27	16,5	38	27	74

Swivel male elbow Mod. G7522

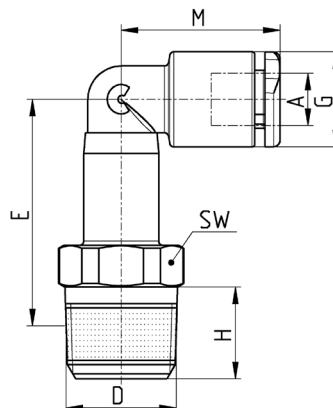
Thread metric parallel ISO-965 and BSPP ISO-228



Mod.	A	D	E	G	H	M	SW	Weight [g]
G7522 4-M5	4	M5x0,8	8,2	9,2	3,5	17,5	9	4
G7522 4-M7	4	M7x1	11	9,2	5	17,5	10	6
G7522 4-1/8	4	G1/8	9	9,2	5	17,5	12	7
G7522 4-1/4	4	G1/4	9	9,2	6	17,5	14	10
G7522 6-M5	6	M5x0,8	9,2	11,4	3,5	19	9	5
G7522 6-M7	6	M7x1	12	11,4	5	19	10	7
G7522 6-M10x1	6	M10x1	12,2	11,4	5	19	12	8
G7522 6-M12x1,5	6	M12x1,5	10	11,4	6	19	14	11
G7522 6-1/8	6	G1/8	10	11,4	5	19	12	8
G7522 6-1/4	6	G1/4	10	11,4	6	19	14	11
G7522 6-3/8	6	G3/8	10	11,4	7	19	19	16
G7522 6-1/2	6	G1/2	10	11,4	8	19	24	15
G7522 8-M10x1	8	M10x1	13,5	13,7	5	21	12	11
G7522 8-M12x1,5	8	M12x1,5	12	13,7	6	21	14	14
G7522 8-1/8	8	G1/8	13,5	13,7	5	21	12	11
G7522 8-1/4	8	G1/4	12	13,7	6	21	14	14
G7522 8-3/8	8	G3/8	12	13,7	7	21	19	19
G7522 10-1/4	10	G1/4	14,5	16,3	6	25	14	16
G7522 10-3/8	10	G3/8	13,5	16,3	7	25	19	23,5
G7522 10-1/2	10	G1/2	13,5	16,3	8	25	24	33
G7522 12-1/4	12	G1/4	16	20	6	31	16	20
G7522 12-3/8	12	G3/8	14,5	20	7	31	19	24
G7522 12-1/2	12	G1/2	15,5	20	8	31	24	34
G7522 16-1/2	16	G1/2	30	27	8	38	24	51
G7522 16-3/4	16	G3/4	24	27	9	38	30	60,5

GRIPFIT PUSH-IN FITTINGS
SERIES 7000 - AUTOMATION - DIMENSIONS
Swivel male extended elbow Mod. G7527

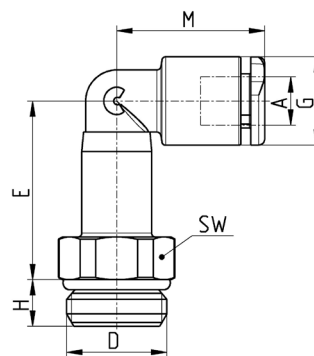
Thread BSPT ISO-7 (with pre-applied PTFE sealant)



Mod.	A	D	E	G	H	M	SW	Weight [g]
G7527 4-1/8	4	R1/8	25,2	9,2	7,5	17,5	12	12
G7527 6-1/8	6	R1/8	26,2	11,4	7,5	19	12	13
G7527 6-1/4	6	R1/4	28	11,4	11	19	14	16
G7527 8-1/8	8	R1/8	32,4	13,7	7,5	21	12	18
G7527 8-1/4	8	R1/4	32,2	13,7	11	21	14	20
G7527 10-1/4	10	R1/4	34,5	16,3	11	25	14	30

Swivel male extended elbow Mod. G7526

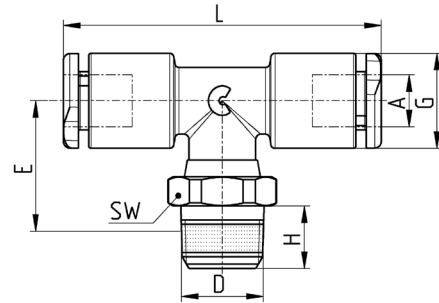
Thread metric parallel ISO-965 and BSPP ISO-228



Mod.	A	D	E	G	H	M	SW	Weight [g]
G7526 4-M5	4	M5x0,8	24,6	9,2	3,5	17,5	10	9
G7526 4-1/8	4	G1/8	22	9,2	5	17,5	12	12
G7526 4-1/4	4	G1/4	22	9,2	6	17,5	14	14
G7526 6-M5	6	M5x0,8	25	11,4	5	19	10	10
G7526 6-M7	6	M7x1	25	11,4	5	19	10	11
G7526 6-1/8	6	G1/8	23	11,4	5	19	12	13
G7526 6-1/4	6	G1/4	23	11,4	6	19	14	16
G7526 8-1/8	8	G1/8	29	13,7	5	21	12	18
G7526 8-1/4	8	G1/4	27	13,7	6	21	14	20
G7526 10-1/4	10	G1/4	33	16,3	6	25	14	27,5

Swivel male branch tee Mod. G7430

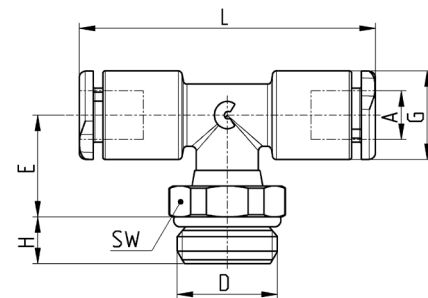
Thread BSPT ISO-7 (with pre-applied PTFE sealant)



Mod.	A	D	E	G	H	L	SW	Weight [g]
G7430 4-1/8	4	R1/8	14,8	9,2	7,5	35	12	9
G7430 6-1/8	6	R1/8	16,3	11,4	7,5	38	12	11
G7430 6-1/4	6	R1/4	16,3	11,4	11	38	14	13
G7430 8-1/8	8	R1/8	19,1	13,7	7,5	42	12	15
G7430 8-1/4	8	R1/4	19,2	13,7	11	42	14	17
G7430 10-1/4	10	R1/4	20	16,3	11	50,5	14	19
G7430 10-3/8	10	R3/8	21	16,3	11,5	50,5	19	25
G7430 12-1/4	12	R1/4	36	20,2	11	62	20	50
G7430 12-3/8	12	R3/8	36,5	20,2	11,5	62	20	50

Swivel male branch tee Mod. G7432

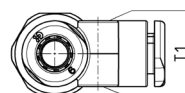
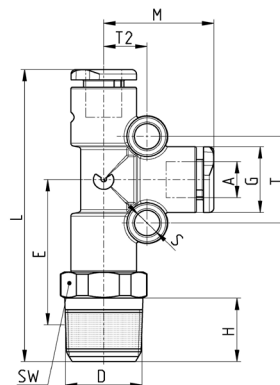
Thread metric parallel ISO-965 and BSPP ISO-228



Mod.	A	D	E	G	H	L	SW	Weight [g]
G7432 4-M5	4	M5x0,8	14	9,2	3,5	35	9	7
G7432 4-1/8	4	G1/8	11,6	9,2	5	35	12	9
G7432 6-M5	6	M5x0,8	15,5	11,4	3,5	38	9	9
G7432 6-1/8	6	G1/8	13	11,4	5	38	12	11
G7432 6-1/4	6	G1/4	13	11,4	6	38	14	13
G7432 8-1/8	8	G1/8	16	13,7	5	42	12	15
G7432 8-1/4	8	G1/4	14,5	13,7	6	42	14	17
G7432 8-3/8	8	G3/8	15,5	13,7	7	42	19	25
G7432 10-1/4	10	G1/4	18,5	16,3	6	50,5	14	20
G7432 10-3/8	10	G3/8	17,5	16,3	7	50,5	19	27
G7432 12-1/4	12	G1/4	33	20,2	6	62	20	44
G7432 12-3/8	12	G3/8	33	20,2	7	62	20	46
G7432 16-1/2	16	G1/2	30	27	8	76	24	58
G7432 16-3/4	16	G3/4	24	27	9	76	30	68

GRIPFIT PUSH-IN FITTINGS
SERIES 7000 - AUTOMATION - DIMENSIONS
Swivel male run tee Mod. G7440

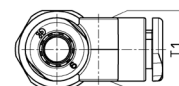
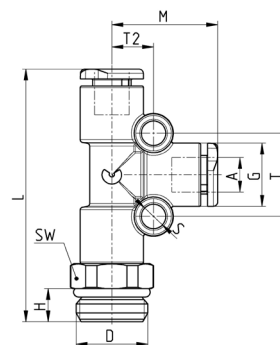

Thread BSPT ISO-7 (with pre-applied PTFE sealant)



Mod.	A	D	E	G	H	L	M	S	T	T1	T2	SW	Weight [g]
G7440 4-1/8	4	R1/8	22,2	9,2	7,5	43,5	17,5	4	13	9,2	6,5	12	11
G7440 6-1/8	6	R1/8	23,7	11,4	7,5	46,5	19	4	15	11,4	7,5	12	15
G7440 6-1/4	6	R1/4	26	11,4	11	50,5	19	4	15	11,4	7,5	14	18
G7440 8-1/8	8	R1/8	26,2	13,7	7,5	48	21	4	17	13,7	8,5	14	23
G7440 8-1/4	8	R1/4	28	13,7	11	53,5	21	4	17	13,7	8,5	14	22
G7440 10-1/4	10	R1/4	30	16,3	11	63,5	25,5	4	16	16,3	8	17	35,5
G7440 12-1/4	12	R1/4	36	20	11	75	31	4	19	9	9,6	20	56
G7440 12-3/8	12	R3/8	39,5	20	11	75,5	31	4	19	9	9,6	20	57

Swivel male run tee Mod. G7442


Thread metric parallel ISO-965 and BSPP ISO-228

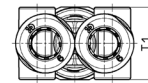
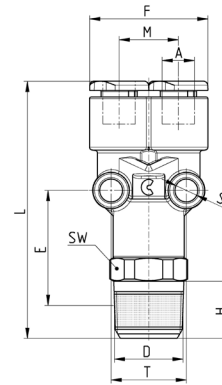


Mod.	A	D	G	H	L	M	S	T	T1	T2	SW	Weight [g]
G7442 4-M5	4	M5x0,8	9,2	3,5	40	17,5	4	13	9,2	6,5	10	9
G7442 4-1/8	4	G1/8	9,2	5	41,5	17,5	4	13	9,2	6,5	12	11
G7442 6-M5	6	M5x0,8	11,4	3,5	43	19	4	15	11,4	7,5	12	10
G7442 6-1/8	6	G1/8	11,4	5	44,5	19	4	15	11,4	7,5	12	15
G7442 6-1/4	6	G1/4	11,4	6	45,5	19	4	15	11,4	7,5	14	18
G7442 8-1/8	8	G1/8	13,7	5	49,5	21	4	17	13,7	8,5	14	23
G7442 8-1/4	8	G1/4	13,7	6	49,5	21	4	17	13,7	8,5	14	22
G7442 8-3/8	8	G3/8	13,7	7	51	21	4	17	13,7	8,5	19	28
G7442 10-1/4	10	G1/4	16,3	6	59	25,5	4	16	16,3	8	17	36
G7442 10-3/8	10	G3/8	16,3	7	59,5	25,5	4	16	16,3	8	19	39,5
G7442 12-1/4	12	G1/4	20	6	71	31	4	19	9	9,6	20	52
G7442 12-3/8	12	G3/8	20	7	72	31	4	19	9	9,6	20	53
G7442 12-1/2	12	G1/2	20	8	73,5	31	4	19	9	9,6	24	65

Swivel male Y Mod. G7450



Swivel male Y
Thread BSPT ISO-7 (with pre-applied PTFE sealant)

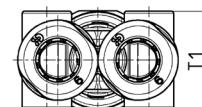
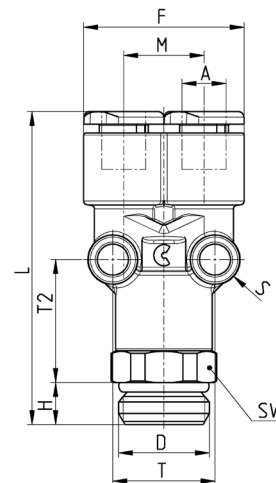


Mod.	A	D	E	F	H	L	M	S	T	T1	SW	Weight [g]
G7450 4-1/8	4	R1/8	19,7	18,5	7,5	43	9,2	4	12,2	11,6	12	13
G7450 6-1/8	6	R1/8	21,2	23	7,5	46	11,4	4	14,5	14	14	15
G7450 6-1/4	6	R1/4	23	23	11	49,5	11,4	4	14,5	14	14	29
G7450 8-1/8	8	R1/8	22,3	26	7,5	50,3	12,7	4	16,5	15,5	17	24
G7450 8-1/4	8	R1/4	24,1	26	11	53,8	12,7	4	16,5	15,5	17	30
G7450 10-1/4	10	R1/4	22,5	33	11	61,5	16,3	4	16,3	16	17	41
G7450 10-3/8	10	R3/8	22	33	11,5	61,5	16,3	4	16,3	16	19	44

Swivel male Y Mod. G7562



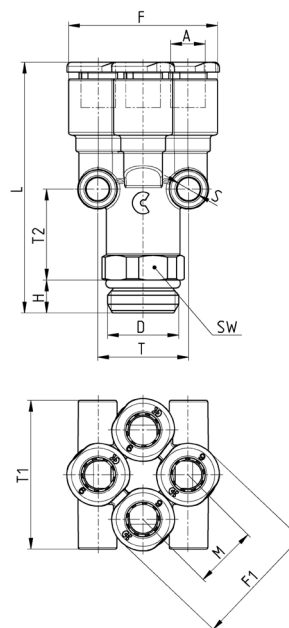
Thread BSPP ISO-228



Mod.	A	D	F	H	L	M	S	T	T1	T2	SW	Weight [g]
G7562 4-1/8	4	G1/8	18,2	5	41	9,2	4	12,2	11,6	16,5	12	13
G7562 6-1/8	6	G1/8	23	5	44,5	11,4	4	14,5	14	18,5	14	15
G7562 6-1/4	6	G1/4	23	6	44,5	11,4	4	14,5	14	17,5	14	29
G7562 8-1/8	8	G1/8	26	5	48	12,7	4	16,5	15,5	20	14	24
G7562 8-1/4	8	G1/4	26	6	49,5	12,7	4	16,5	15,5	19,5	14	30
G7562 10-1/4	10	G1/4	33	6	57,5	16,3	4	16,3	16	19,5	17	53
G7562 10-3/8	10	G3/8	33	7	58,5	16,3	4	16,3	16	19,5	17	55

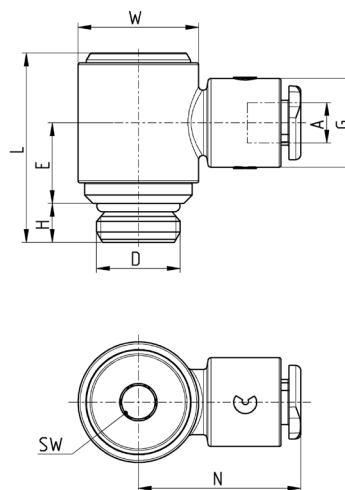
GRIPFIT PUSH-IN FITTINGS
SERIES 7000 - AUTOMATION - DIMENSIONS
Swivel male double Y Mod. G7572

Thread BSPP ISO-228



Mod.	A	D	F	F1	H	L	M	S	T	T1	T2	SW	Weight [g]
G7572 4-1/8	4	G1/8	22	18	5	40,5	9,3	4	14,5	22	15	12	17,5
G7572 4-1/4	4	G1/4	22	18	6	41,5	9,3	4	14,5	22	15	14	21,5
G7572 6-1/8	6	G1/8	27	22	5	45,5	11,5	4	16,5	27	17,5	14	17,5
G7572 6-1/4	6	G1/4	27	22	6	45,5	11,5	4	16,5	27	16,5	14	25,5

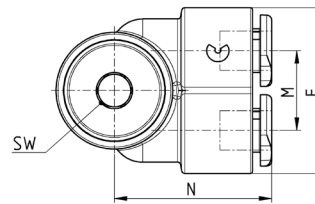
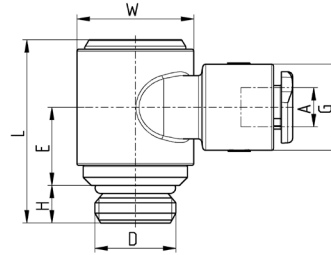
Assembled single banjo Mod. G7622

 Thread metric parallel ISO-965 and BSPP
 ISO-228


Mod.	A	D	E	G	H	L	N	W	SW	Weight [g]
G6622 4-M5	4	M5x0,8	6	8,6	4	15,8	19	8,5	2,5	6
G7622 4-1/8	4	G1/8	10	11,4	5	24,5	21,5	14	4	12
G6622 6-M5	6	M5x0,8	7	11,7	4	15,8	22,5	8,5	2,5	10
G7622 6-1/8	6	G1/8	10	11,4	5	24,5	21,5	14	4	12
G7622 6-1/4	6	G1/4	12,5	13,7	6	28	25	18,5	5	25
G7622 8-1/8	8	G1/8	10	13,7	5	24,5	23	14	4	14
G7622 8-1/4	8	G1/4	12,5	13,7	6	28	25	18,5	5	26
G7622 10-1/4	10	G1/4	12,5	16,3	6	29	28	18,5	5	28
G7622 10-3/8	10	G3/8	11,75	16,3	7	29,5	28	18,5	5	34,5
G7622 12-3/8	12	G3/8	13,5	20	7	33	32	22	6	43

Assembled twin banjo Mod. G7652

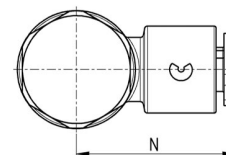
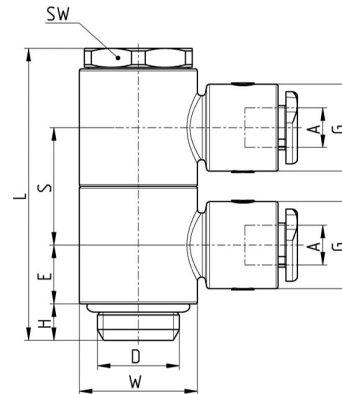
Thread BSPP ISO-228



Mod.	A	D	E	F	G	H	L	M	N	W	SW	Weight [g]
G7652 4-1/8	4	G1/8	10	22,3	11,4	5	24,5	10,7	21	14	4	15
G7652 6-1/8	6	G1/8	10	22,3	11,4	5	24,5	10,7	21,5	14	4	15
G7652 6-1/4	6	G1/4	11,5	26,6	13,7	6	28	12,7	25	18	5	29
G7652 8-1/8	8	G1/8	10	26,6	13,7	5	24,5	12,7	23	14	4	18
G7652 8-1/4	8	G1/4	11,5	26,6	13,7	6	28	12,7	25,5	18	5	30
G7652 10-1/4	10	G1/4	12,5	31,5	16,3	6	29	15	27,5	18,5	5	32
G7652 10-3/8	10	G3/8	12	31,5	16,3	7	29,5	15	27,5	18,5	5	33

Assembled double banjo Mod. G7612 02

Thread BSPP ISO-228

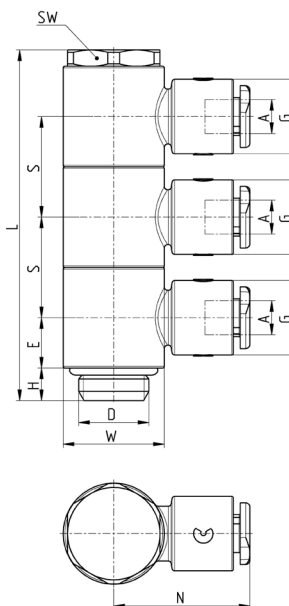


Mod.	A	D	E	G	H	L	N	S	W	SW	Weight [g]
G7612 02-4-1/8	4	G1/8	7,75	11,4	5	38,5	21,5	15,5	14	13	21
G7612 02-6-1/8	6	G1/8	7,75	11,4	5	38,5	21,5	15,5	14	13	21
G7612 02-6-1/4	6	G1/4	9,25	13,7	6	46	25	18,5	18,5	17	40
G7612 02-8-1/8	8	G1/8	7,75	13,7	5	38,5	23	15,5	14	13	24
G7612 02-8-1/4	8	G1/4	9,25	13,7	6	46	25	18,5	18,5	17	42
G7612 02-10-1/4	10	G1/4	9,25	16,3	6	46	28	18,5	18,5	17	46
G7612 02-10-3/8	10	G3/8	11	16,3	7	54	32	22	22	20	67
G7612 02-12-3/8	12	G3/8	11	20	7	54	32	22	22	20	67

GRIPFIT PUSH-IN FITTINGS
SERIES 7000 - AUTOMATION - DIMENSIONS

Assembled triple banjo Mod. G7612 03

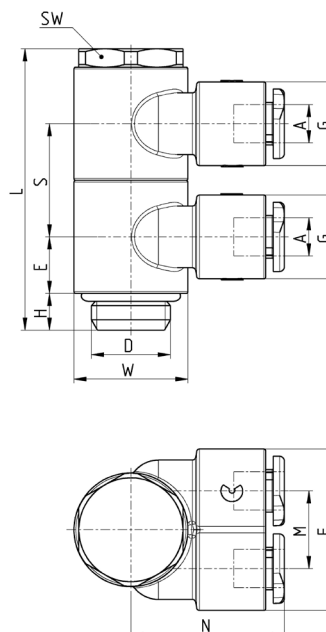
Thread BSPP ISO-228



Mod.	A	D	E	G	H	L	N	S	W	SW	Weight [g]
G7612 03-4-1/8	4	G1/8	7,75	11,4	5	54	21,5	15,5	14	13	29
G7612 03-6-1/8	6	G1/8	7,75	11,4	5	54	21,5	15,5	14	13	30
G7612 03-6-1/4	6	G1/4	9,25	13,7	6	64,5	25	18,5	18,5	17	55
G7612 03-8-1/8	8	G1/8	7,75	13,7	5	54	23	15,5	14	13	34
G7612 03-8-1/4	8	G1/4	9,25	13,7	6	64,5	28	18,5	18,5	17	65
G7612 03-10-1/4	10	G1/4	9,25	16,3	6	64,5	28	18,5	18,5	17	65

Assembled double twin banjo Mod. G7642 02

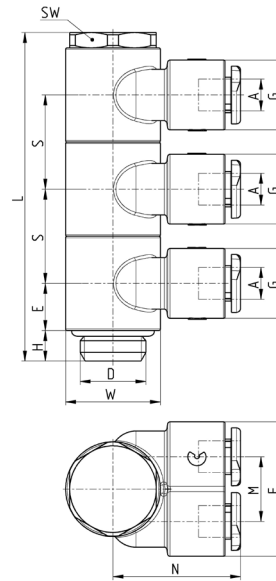
Thread BSPP ISO-228



Mod.	A	D	E	F	G	H	L	M	N	S	W	SW	Weight [g]
G7642 02-4-1/8	4	G1/8	7,75	22,3	11,4	5	38,5	10,7	21,5	15,5	14	13	26
G7642 02-6-1/8	6	G1/8	7,75	22,3	11,4	5	38,5	10,7	21,5	15,5	14	13	28
G7642 02-6-1/4	6	G1/4	9,25	26,6	13,7	6	46	12,7	25	18,5	18,5	17	48
G7642 02-8-1/8	8	G1/8	7,75	26,6	13,7	5	38,5	12,7	22,5	15,5	14	13	33
G7642 02-8-1/4	8	G1/4	9,25	26,6	13,7	6	46	12,7	25	18,5	18,5	17	50
G7642 02-10-1/4	10	G1/4	9,25	31,3	16,3	6	46	15	27,5	18,5	18,5	17	47

Assembled triple twin banjo Mod. G7642 03

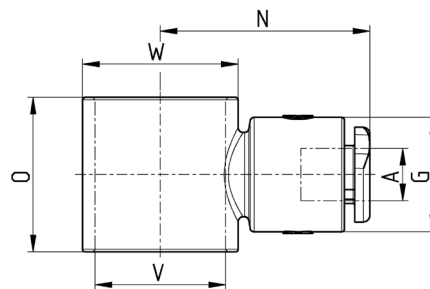
Thread BSPP ISO-228



Mod.	A	D	E	F	G	H	L	M	N	S	W	SW	Weight [g]
G7642 03-4-1/8	4	G1/8	7,75	22,3	11,4	5	54	10,7	21,5	15,5	14	13	37
G7642 03-6-1/8	6	G1/8	7,75	22,3	11,4	5	54	10,7	21,5	15,5	14	13	39
G7642 03-6-1/4	6	G1/4	9,25	26,6	13,7	6	64,5	12,7	25	18,5	18,5	17	67
G7642 03-8-1/8	8	G1/8	7,75	26,6	13,7	5	54	12,7	22,5	15,5	14	13	47
G7642 03-8-1/4	8	G1/4	9,25	26,6	13,7	6	64,5	12,7	25	18,5	18,5	17	71
G7642 03-10-1/4	10	G1/4	9,25	31,3	16,3	6	64,5	15	27,5	18,5	18,5	17	68

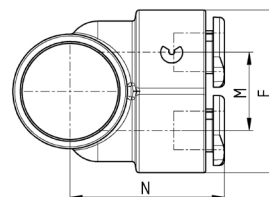
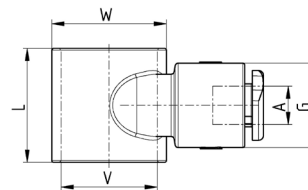
Single banjo body Mod. G7610

To be assembled with Mod. 7632 02*, Mod. 7632 03*.



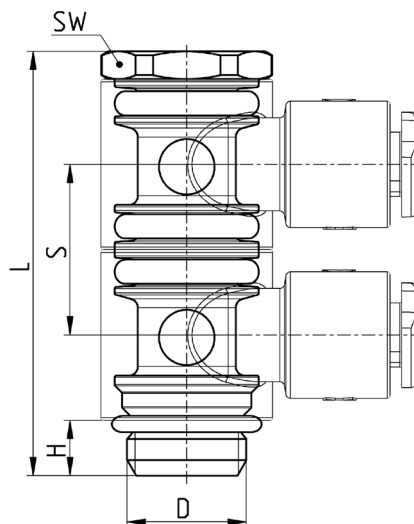
Mod.	A	G	N	O	V	W	Weight [g]
G7610 4-1/8	4	11,4	21	15,5	11	14	6
G7610 6-1/8	6	11,4	21,5	15,5	11	14	7
G7610 6-1/4	6	13,7	25	18,5	15,5	18,5	9
G7610 8-1/8	8	13,7	23,5	15,5	11	14	10
G7610 8-1/4	8	13,7	25,5	18,5	15,5	18,5	10
G7610 10 1/4	10	16,3	28,5	18,5	15,5	18,5	12
G7610 10 3/8	10	16,3	28,5	18,5	18,5	22	15
G7610 12 3/8	12	20	32	22	18,5	22	13

GRIPFIT PUSH-IN FITTINGS
SERIES 7000 - AUTOMATION - DIMENSIONS
Twin banjo body Mod. G7640

 To be assembled with Mod. 7632
02*, Mod. 7632 03*.


Mod.	A	F	G	L	M	N	V	W	Weight [g]
G7640 4-1/8	4	22,3	11,4	15,5	10,7	21,5	11	14	6
G7640 6-1/8	6	22,3	11,4	15,5	10,7	21,5	11	14	7
G7640 6-1/4	6	26,6	13,7	18,5	12,7	25	15,5	18,5	9
G7640 8-1/8	8	26,6	13,7	15,5	12,7	22,5	11	14	10
G7640 8-1/4	8	26,6	13,7	18,5	12,7	25	15,5	18,5	10
G7640 10-1/4	10	31,5	16,3	18,5	15	27,5	15,5	18,5	13

Double banjo bolt Mod. 7632 02*

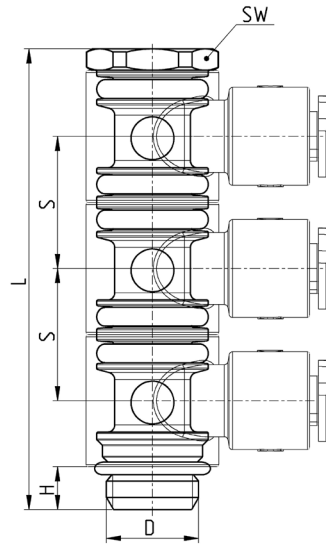
 To be assembled with Mod. G7610, Mod. G7640.


Mod.	D	H	L	S	SW	Weight [g]
7632 02-1/8	G1/8	5	38,5	15,5	13	13
7632 02-1/4	G1/4	6	46	18,5	17	29
7632 02-3/8	G3/8	7	54	22	20	45

Triple banjo bolt Mod. 7632 03*

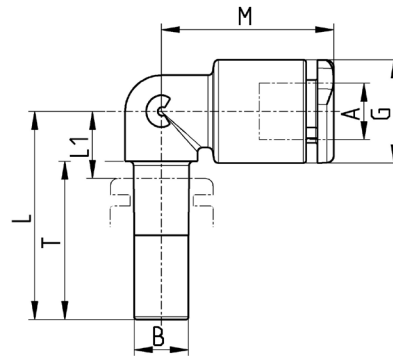


To be assembled with Mod. G7610 ,Mod. G7640.

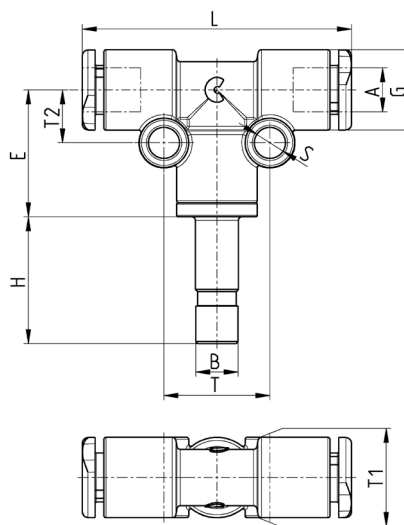


Mod.	D	H	L	S	SW	Weight [g]
7632 03-1/8	G1/8	5	54	15,5	13	17
7632 03-1/4	G1/4	6	64,5	18,5	17	38

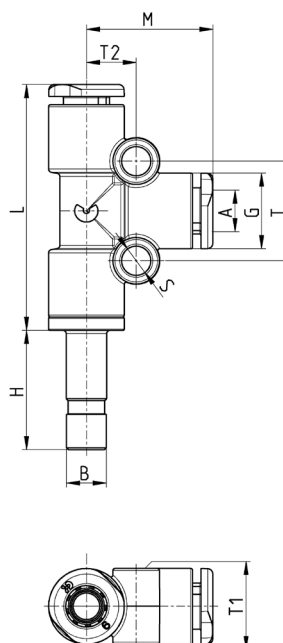
Equal and unequal plug-in elbow Mod. G7555



Mod.	A	B	G	L	L1	M	T	Weight [g]
G7555 4-4	4	4	9,2	21	7	19	16,5	1,5
G7555 4-6	4	6	9,2	23	8	17,5	17,5	2
G7555 6-4	6	4	11,4	22	7	19	16,5	2
G7555 6-6	6	6	11,4	23	8	19	17,5	2,5
G7555 6-8	6	8	11,4	24	9	19	18,5	2,5
G7555 8-6	8	6	13,7	24	8	21	17,5	3
G7555 8-8	8	8	13,7	25	9	21	18,5	3
G7555 10-10	10	10	16,3	29	10	26	21	3,5
G7555 12-12	12	12	20	32	11	31,5	23	6,5

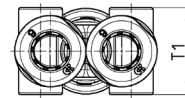
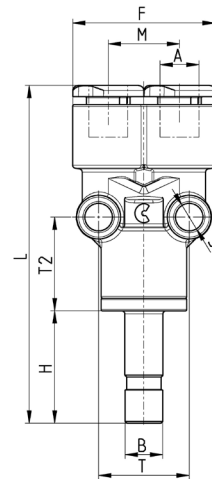
Plug-in branch tee Mod. G7435


Mod.	A	B	E	G	H	L	S	T	T1	T2	Weight [g]
G7435 4-4	4	4	16,5	9,2	16,5	35	4	13	9,2	6,5	11
G7435 6-6	6	6	18	11,4	18	38	4	15	11,4	7,5	15
G7435 8-8	8	8	20	13,7	20,5	42	4	17	13,7	8,5	23

Plug-in run tee Mod. G7445


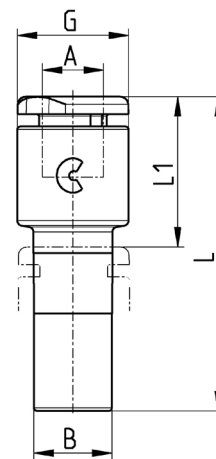
Mod.	A	B	G	H	L	M	S	T	T1	T2	Weight [g]
G7445 4-4	4	4	9,2	16,5	34	17	4	13	9,2	6,5	11
G7445 6-6	6	6	11,4	18	37	19	4	15	11,4	7,5	15
G7445 8-8	8	8	13,7	20,5	41	21,5	4	17	13,7	8,5	23

Plug-in y Mod. G7565



Mod.	A	B	F	H	L	M	S	T	T1	T2	Weight [g]
G7565 4-4	4	4	18,2	16,5	50	9	4	10,8	9,5	14	8
G7565 6-6	6	6	23	18	54	11,4	4	14,5	11,5	15	11
G7565 8-8	8	8	27,2	20,5	60	13,5	4	17	14	14	17

Plug-in reducer Mod. G7800

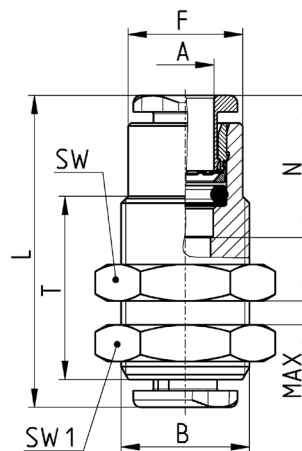


Mod.	A	B	G	L	L1	Weight [g]
G7800 4-6	4	6	9,3	30	14,5	2
G7800 4-8	4	8	9,3	31	14,5	2
G7800 6-8	6	8	11,4	32,5	15,5	2,5
G7800 6-10	6	10	11,4	34,5	15,5	2,5
G7800 6-12	6	12	11,4	36	16,5	3
G7800 8-10	8	10	13,7	35,5	16,5	3
G7800 8-12	8	12	13,7	37,5	17,5	3
G7800 10-12	10	12	16,3	39,5	19,5	3,5
G7800 12-16	12	16	20	49	23	10

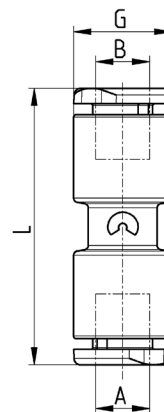
GRIPFIT PUSH-IN FITTINGS

SERIES 7000 - AUTOMATION - DIMENSIONS
Equal bulkhead connector Mod. G6590


Nickel-plated brass
Thread metric parallel ISO-965

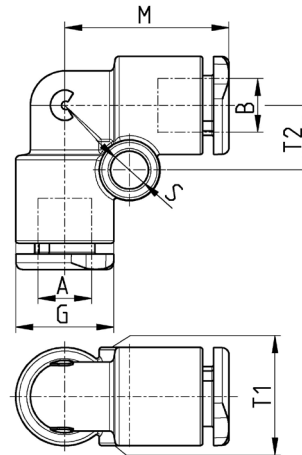


Mod.	A	B	F	L	MAX	N	T	SW	SW1	Weight [g]
G6590 4	4	M10x1	8,8	31	10,5	14,6	20	14	14	9,5
G6590 6	6	M14x1	12,5	34	10,5	15,5	20	17	17	21
G6590 8	8	M16x1	14,5	37	11,5	16,8	21	19	19	26
G6590 10	10	M18x1	15,9	39,5	11,5	19	23,5	22	22	47,5
G6590 12	12	M22x1	20,5	43,5	14	21,2	28	27	27	80,5

Equal and unequal union Mod. G7580


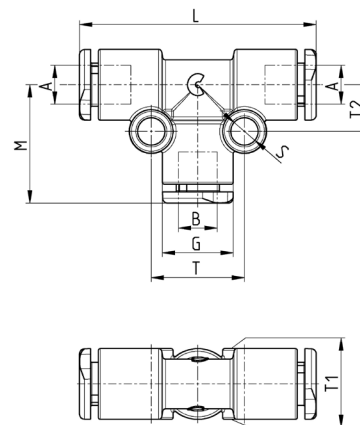
Mod.	A	B	G	L	Weight [g]
G7580 4	4	4	9,2	30	2
G7580 4-6	4	6	11,4	32	3
G7580 4-8	4	8	13,7	34,5	4,5
G7580 6	6	6	11,4	32	3
G7580 6-8	6	8	13,7	34,5	4,5
G7580 6-10	6	10	16,3	41	5,5
G7580 8	8	8	13,7	34,5	4,5
G7580 8-10	8	10	16,3	41,5	5
G7580 8-12	8	12	20	45	9,5
G7580 10	10	10	16,3	42	5
G7580 10-12	10	12	20	45,5	9
G7580 12	12	12	20	46	9
G7580 12-16	12	16	27	52,5	15
G7580 16	16	16	27	60	20

Equal and unequal union elbow Mod. G7550

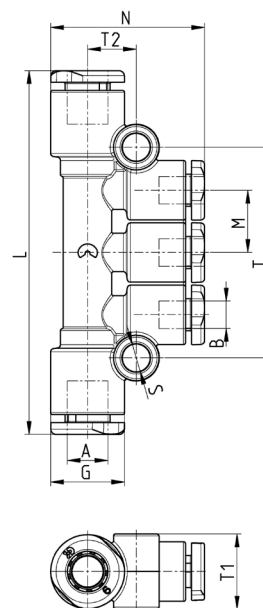


Mod.	A	B	G	M	S	T1	T2	Weight [g]
G7550 4	4	4	9,2	17	4	9,2	6,5	4
G7550 4-6	4	6	11,4	19	4	11,4	7,5	5
G7550 6	6	6	11,4	19	4	11,4	7,5	6
G7550 6-8	6	8	13,7	21,5	4	13,7	8,5	8
G7550 8	8	8	13,7	21,5	4	13,7	8,5	9
G7550 8-10	8	10	16,3	25	4	16,3	8	14
G7550 10	10	10	16,3	25	4	16,3	8	12
G7550 10-12	10	12	20	31	4	20	9,6	16
G7550 12	12	12	20	31	4	20	9,6	15
G7550 16	16	16	27	38	-	27	-	23

Equal and unequal union tee Mod. G7540



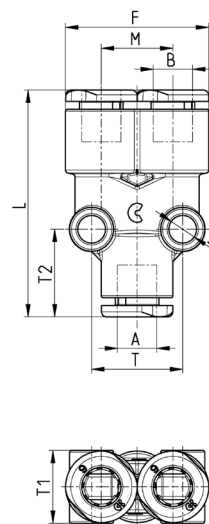
Mod.	A	B	G	L	M	S	T	T1	T2	Weight [g]
G7540 4	4	4	9,2	34	17,5	4	12	9,2	6,5	6
G7540 6	6	6	11,4	38	19	4	15	11,4	7,5	9
G7540 6-6-4	6	4	11,4	38	19	4	15	11,4	7,5	8
G7540 8	8	8	13,7	43	21	4	17	13,7	8,5	14
G7540 8-8-4	8	4	13,7	43	21	4	17	13,7	8,5	12
G7540 8-8-6	8	6	13,7	43	21	4	17	13,7	8,5	13
G7540 10	10	10	16,3	50	25	4	16	16,3	8	16
G7540 10-10-8	10	8	16,3	50	25	4	16	16,3	8	18
G7540 12	12	12	20	62	31	4	19,2	20	9,6	28
G7540 12-12-10	12	10	20	62	31	4	19,2	20	9,6	31
G7540 16	16	16	27	76	38	-	-	-	-	58
G7540 16-16-12	16	12	27	76	38	-	-	-	-	62

GRIPFIT PUSH-IN FITTINGS
SERIES 7000 - AUTOMATION - DIMENSIONS
Multi tee reducer Mod. G7545


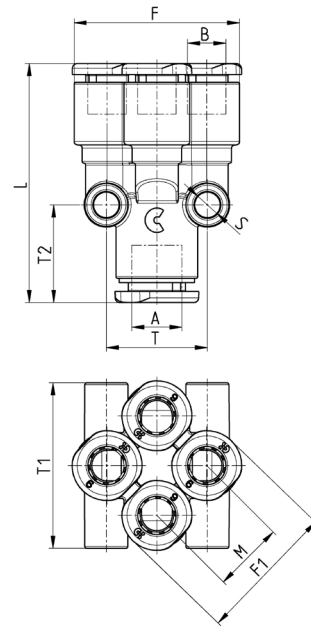
Mod.	A	B	G	L	M	N	S	T	T1	T2	Weight [g]
G7545 6-4	6	4	11,4	56,1	9,6	26,7	4	32,5	11,6	7,5	6
G7545 8-4	8	4	13,7	65	11,5	27	4	38,2	13,7	8	10
G7545 8-6	8	6	13,7	65	11,5	27	4	38,2	13,7	9	8
G7545 10-6	10	6	16,3	80,5	14,1	29	4,4	45,8	16,3	10,3	18
G7545 10-8	10	8	16,3	80,5	14,1	30	4,4	45,8	16,3	10,3	14

Equal and unequal union Y Mod. G7560

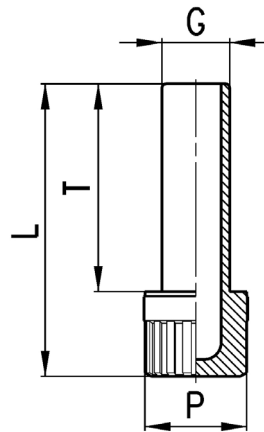
10



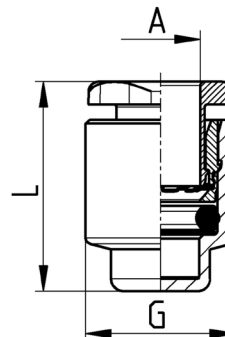
Mod.	A	B	F	L	M	S	T	T1	T2	Weight [g]
G7560 4	4	4	18,2	34,2	9	4	10,8	9,5	13	6
G7560 6	6	6	23	36	11,4	4	14,5	11,5	14	9
G7560 6-4	6	4	18,2	34,5	9	4	12,2	11,5	15	8
G7560 8	8	8	27,2	40,5	13,5	4	17	14	15	15
G7560 8-6	8	6	23	37	11,4	4	14,5	11,5	16	13
G7560 10	10	10	33	49,5	16,3	4	16,3	16	17,5	13
G7560 10-8	10	8	26	42	12,7	4	16,3	16,3	17,5	19,5
G7560 12	12	12	40	55	20	4	22	20	19	27
G7560 12-10	12	10	40	55	20	4	22	20	19	34

Equal and unequal union double Y Mod. G7575


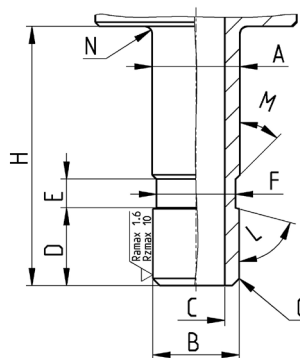
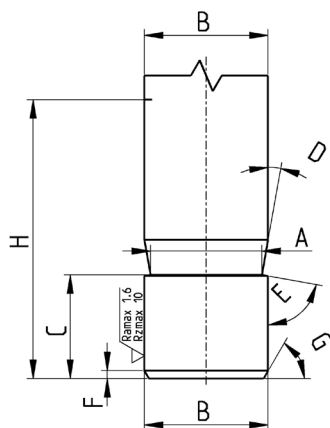
Mod.	A	B	F	F1	L	M	S	T	T1	T2	Weight [g]
G7575 4	4	4	22	18	34	9,3	4	14,5	22	13,5	12,5
G7575 6-4	6	4	22	18	34	9,3	4	14,5	22	13,5	14,5
G7575 6	6	6	27	22	39	11,5	4	16,5	27	15	17,5
G7575 8-6	8	6	27	22	39	11,5	4	16,5	27	15	19,5

Accessory Mod. 6900


Mod.	G	L	P	T	Weight [g]
6900 4	4	29	8	20	1
6900 6	6	31,5	8	22,5	1
6900 8	8	34,5	12	24,5	2
6900 10	10	37	12	27	2
6900 12	12	40,5	16	28,5	3

End cap Mod. G6750


Mod.	A	G	L	Weight [g]
G6750 4	4	8,8	15,5	2,5
G6750 6	6	11,8	16,5	4,5
G6750 8	8	13,8	18	5,5
G6750 10	10	16	21	11
G6750 12	12	19,7	23,5	17

Groove for metal pipe


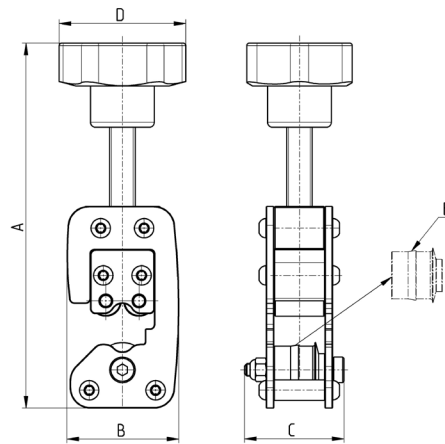
Made by Camozzi grooving tool 8TRT (or machining).

A	B	C	D	E	F	G	H
3,4	4	5,3	10°	80°	0,5	60°	16,5
5,2	6	6,25	10°	80°	0,5	60°	18
7,2	8	6,4	10°	80°	0,5	60°	20
9,2	10	7,75	10°	80°	0,5	60°	22,5
11,2	12	8,15	10°	80°	0,5	60°	21,5
15,1	16	10,35	10°	80°	0,5	60°	25,5

Made by machining.

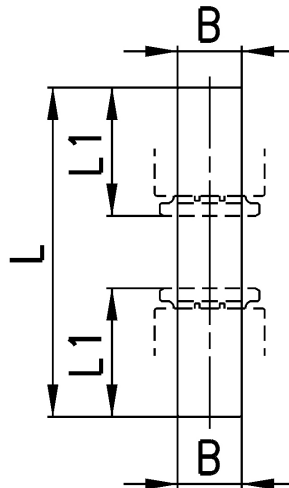
A	B	C	D	E	F	G	H	L	M	N
4,1	4	2	5,3	2	3,5	0,5x4,5°	16,5	75°	45°	0,5
5,2	6	4	5,4	2	5,5	0,5x4,5°	18	75°	45°	0,5
7,2	8	6	6	2	7,5	0,5x4,5°	20,5	75°	45°	0,5
9,2	10	8	7,5	2	9,5	0,5x4,5°	23	75°	45°	0,5
11,2	12	10	7,5	2	11,5	0,5x4,5°	24	75°	45°	0,5
16,1	16	14	12	2	15,5	0,5x4,5°	25,5	75°	45°	0,5

Grooving tool for metallic tubes Mod. 8TRT



Mod.	Tube \varnothing	A [max]	B	C	D	Weight [g]	E [spare wheel]
GTRT 4	4	138	43,5	39	50	450	RGTRT 4
8TRT 6	6	140	43,5	39	50	450	RTRT 6
8TRT 8	8	143	43,5	39	50	450	RTRT 8
8TRT 10	10	145	44	39	50	450	RTRT 10
8TRT 12	12	147	44,5	39	50	450	RTRT 12
8TRT 16	16	151	45	39	50	450	RTRT 16

Plastic junction Mod. 7950



Mod.	B	L	L1	Weight [g]
7950 4	4	37	14	1
7950 6	6	39	15	1
7950 8	8	41	16	1
7950 10	10	44	18,5	1
7950 12	12	49	19	1