

Steckerbelegung / Connector arrangement

Winkelcodierer / Absolute Encoder CRD 58-4096 G 4096 C2 Z08

Zugehöriges Datenblatt / Related Data Sheet : CRD 10534

TY 6588 BB

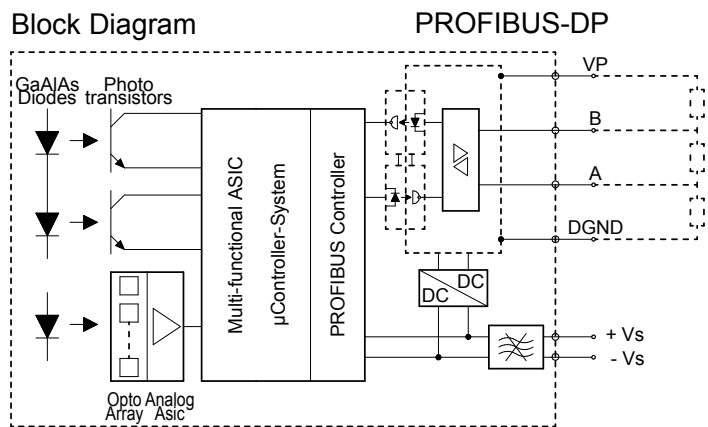
10.04.2017

- Ausgabecode / Output code : Gray
- Auflösung / Resolution : 4096 Schritte je 360° / positions per 360°
- Stecker / Connector : DA 15/S
- Meßbereich / Measurement range : 4096 Umdrehungen / turns
- Anschlußhaube / Connecting cap : Typ ZD
- Arbeitstemperaturbereich / Operating temperature range : - 20° C ... + 60° C
- GSD-Datei, Bitmap und Beispielprogramme zum Download im Internet unter www.twk.de, Bereich Dokumentation, Modell CRD
- GSD-file, bitmap and sample programs for download on the Internet under www.twk.de, documentation, type CRD

Kontakt-Nr Pin No	Belegt mit ...		Connected to ...	
1	RXD/TXD-P (B)	(Empfang/Sende-Daten-P)	RXD/TXD-P (B)	(Receive/Transmit-Data-P)
2	DGND	(Daten-GND, Masse zu VP)	DGND	(Data GND, ground to VP)
3	VP = 5 Volt	(Versorgungsspannung der Abschlußwiderstände)	VP = 5 VDC	(Supply voltage for the terminating resistors)
4	GND	(Masse zu +5 Volt)	GND	(ground to +5 VDC)
5	nicht angeschlossen		not connected	
6	+5 Volt		+5 VDC	
7	nicht angeschlossen		not connected	
8	+ U _B = 13,5 ... 30 Volt / P _V = 3,5W Einschaltstrom < 320mA		+ V _S = 13,5 ... 30 VDC / P _D = 3,5W Inrush current < 320mA	
9	RXD/TXD-N (A)	(Empfang/Sende-Daten-N)	RXD/TXD-N (A)	(Receive/Transmit-Data-N)
10/11	nicht angeschlossen		not connected	
12/13	nicht anschließen		do not connect	
14	nicht angeschlossen		not connected	
15	- U _B = 0 Volt		- V _S = 0 VDC	

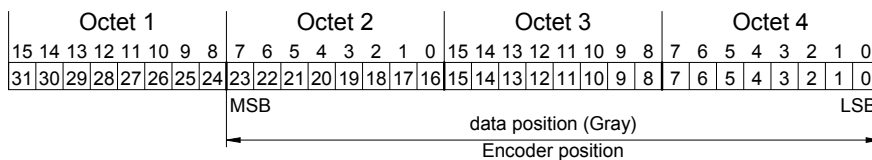
PROFIBUS-DP Interface

- Driver refers to DIN 19245, part 1



- Encoder profile PNO V1.1:
- Encoder identification number: 1962
 - Data exchange format
 - Configuration data: F1 hex

DATA IN



DATA OUT

